

# Shelbourne

REYNOLDS

MAN-01021RU

## XCV, XCS и XRS

ОСТАЛЬНЫЕ СТРАНЫ МИРА, ИСКЛЮЧАЯ СЕВЕРНУЮ АМЕРИКУ

**РУКОВОДСТВО ПО ЭКСПЛУАТАЦИИ**

2018 ГОД И ДАЛЕЕ - ПЕРЕВОД ОРИГИНАЛЬНЫЕ ИНСТРУКЦИИ



Компания Shelbourne Reynolds Engineering Ltd

Stanton

Bury St Edmunds

Suffolk

IP31 2AR

Англия

Телефон: 01359 250415

Факс: 01359 250464

Прямой номер магазина: 01359 251231

Прямой номер магазина: 01359 252031

Компания Shelbourne Reynolds Inc.

Colby PO box 607

1250 S Country Club Drive

Colby, Kansas 67701

США

Телефон: (785) 462 6299

Факс: (785) 462 6761

ИЗДАНИЕ 8

05.06.2024

ОЧЕСЫВАЮЩАЯ ЖАТКА

[www.shelbourne.com](http://www.shelbourne.com)



YouTube

## **ОБОЗНАЧЕНИЕ МАШИНЫ**

СЕРИЙНЫЙ НОМЕР ОЧЕСЫВАЮЩЕЙ ЖАТКИ	_____
НОМЕР МАШИНЫ ОЧЕСЫВАЮЩЕЙ ЖАТКИ	_____
УЗЕЛ ПЕРЕХОДНОГО ЩИТКА	<b><u>KIT-</u></b>
КОМПЛЕКТ ПРИВОДА	<b><u>196549</u></b>
КОМПЛЕКТ ГИДРАВЛИЧЕСКИХ ШТУЦЕРОВ	<b><u>KIT-</u></b>
ДОПОЛНИТЕЛЬНЫЕ КОМПЛЕКТЫ	_____
	_____
	_____
	_____

Следующие руководства можно заказать у дилера компании Shelbourne Reynolds или загрузить из раздела «Parts and Service» («Детали и сервис») на веб-сайте компании Shelbourne Reynolds

**[www.shelbourne.com](http://www.shelbourne.com)**

КАТАЛОГ ДЕТАЛЕЙ НА ОЧЕСЫВАЮЩУЮ ЖАТКУ	<b><u>MAN-</u></b>
РУКОВОДСТВО ПО ПРЕДПРОДАЖНОМУ КОНТРОЛЮ И НАСТРОЙКЕ	<b>MAN-01905</b>

Воспользуйтесь следующей процедурой, чтобы гарантированно заказывать нужные детали для машины

### **ВСЕГДА СООБЩАЙТЕ НОМЕР МАШИНЫ И СЕРИЙНЫЙ НОМЕР ПРИ ЗАКАЗЕ ЗАПАСНЫХ ЧАСТЕЙ**

Смотрите первые страницы в разделе перечня деталей (агрегатов) и выбирайте нужные агрегаты, соответствующие указанному выше номеру машины.

Используйте номера узлов и их описания, чтобы определить, для какой части машины требуется деталь. По году выпуска и/или серийному номеру машины можно определить правильный узел. Для поиска перечней деталей узлов используйте номер узла. Этот номер напечатан в верхнем левом углу; узлы идут по порядку номеров.

После нахождения нужного перечня деталей вы найдете соответствующий чертеж, заглянув на противоположную страницу, либо пролистав руководство до следующего чертежа. На чертежах компоненты указаны по номеру позиции, которые повторяются в левой части перечня деталей.

## ПРЕДВАРИТЕЛЬНАЯ ПОСТАВКА ДИЛЕРУ / УСТАНОВКА И РЕГИСТРАЦИЯ ГАРАНТИИ — ОЧЕСЫВАЮЩАЯ ЖАТКА

### ПРЕДВАРИТЕЛЬНАЯ ПОСТАВКА ДИЛЕРУ/ПРОВЕРКА УСТАНОВКИ

#### **ВАЖНО**

Необходимо сверить все позиции, перечисленные ниже, и отрегулировать при необходимости. Лицо, выполняющее осмотр, должно отметить каждую позицию в пустой клетке с указанием того, требовалась регулировка или нет. В случае необходимости проведения дополнительных работ требуется подробное описание в графе «дополнительные работы / неполадки», расположенной в нижней части страницы или, если понадобится, на отдельном листе. По завершении осмотра НЕОБХОДИМО ОБЯЗАТЕЛЬНО СДЕЛАТЬ КОПИЮ ДАННОЙ ФОРМЫ И ОТОСЛАТЬ НА АДРЕС: компании Shelbourne Reynolds Engineering в течение 30 дней с момента поставки, в противном случае датой начала гарантийного периода будет считаться дата по счету-фактуре дилера.

СЕРИЙНЫЙ НОМЕР: ..... НОМЕР МАШИНЫ: .....

МОДЕЛЬ: ..... МОДЕЛЬ КОМБАЙНА: .....

### ОТМЕЧАЙТЕ КАЖДУЮ СООТВЕТСТВУЮЩУЮ ВЗЯТУЮ ПОЗИЦИЮ

Контрольная ведомость по предпоставке торгующей организации	Проверки пройдены	Отрегулировано
Правильно ли установлена жатка на комбайн?		
Настроен ли комбайн на жатку?		
Установите жатку на комбайн.		
Установите комплект монитора на комбайн.		
Проверьте правильность работы монитора – включая функцию сигнализации.		
Проверьте правильность установки шнека.		
Проверьте натяжение цепи шнека.		
Проверьте правильность установки высокоскоростного/высокомоментного привода.		
Проверьте установку запасного шкива с правой стороны жатки (только CSD, RSD, XCS и XRS).		
Снимите с жатки транспортировочные кронштейны и кронштейны для перемещения вилочными погрузчиками.		
Проверьте переходной щиток и удостоверьтесь в том, что жатка присоединена надлежащим образом.		
Проверьте консистентную смазку жатки.		
Проверьте уровень масла в редукторе.		
Отрегулируйте направляющие.		
Установите отделители.		
Проверьте общую затяжку крепежа.		
Удостоверьтесь в том, что установлены все защитные кожухи и предупреждающие таблички.		
Опробуйте жатку на CVS, RVS и XCV, отрегулируйте скорость ротора от минимальной до максимальной.		
Проверьте работу габаритных огней (если установлены).		
Проверьте правильность работы отражателя, вверх и вниз до упора, а также наличие указателя высоты.		
Винтовые стяжки переходного щитка отрегулированы, жатка свободно наклоняется (только XCV, XCS и XRS).		
Пружины переходного щитка отрегулированы, жатка расположена горизонтально (только XCV, XCS и XRS).		
Установлены копирующие колеса (только XCV и XCS).		
Отрегулирована центральная опора отражателя (только XCV42 и XCS42).		
Проверьте лакокрасочное и отделочное покрытие.		
Удостоверьтесь в том, что вместе с машиной поставлено руководство по эксплуатации.		
Дополнительные комментарии: ..... ..... .....		
ФИО представителя дилера: .....	Дата: .....	

Инструктаж покупателя	Выполнено
Объясните правильные настройки и эксплуатацию машины покупателю.	
Проинформируйте покупателя о графике технического обслуживания.	
Продемонстрируйте покупателю уровень масла, точки консистентной и жидкой смазки.	
Разъясните покупателю все меры предосторожности и предупреждающие таблички.	
Разъясните покупателю гарантийную политику.	
Передайте покупателю руководство по эксплуатации.	
Дополнительные комментарии: ..... ..... .....	
ФИО представителя дилера: .....	Дата: .....

Подробная информация приведена в соответствующем руководстве по эксплуатации.

## ПРЕДВАРИТЕЛЬНАЯ ПОСТАВКА ДИЛЕРУ / УСТАНОВКА И РЕГИСТРАЦИЯ ГАРАНТИИ — ОЧЕСЫВАЮЩАЯ ЖАТКА

Дилер, название: ..... Адрес: ..... ..... Почтовый индекс: ..... Продавец дилера, Ф.И.О.: .....	
Покупатель, Ф.И.О.: ..... Коммерческое обозначение (если отличается от указанного выше): ..... Адрес: ..... ..... Почтовый индекс: ..... Адрес эл. почты: ..... Тел., домашний/рабочий: .....      Сотовый/Мобильный: .....	
СЕРИЙНЫЙ НОМЕР: .....      НОМЕР МАШИНЫ: ..... МОДЕЛЬ: .....	
Подпись дилера: ..... Расшифровка подписи: .....      Дата: .....	
<p><b>Уведомление о конфиденциальности</b></p> <p>Компания Shelbourne Reynolds Engineering Ltd серьезно относится к вашей конфиденциальности и будет использовать вашу личную информацию только для управления вашей учетной записью и предоставления продуктов и услуг, которые вы запросили у нас. Время от времени мы хотели бы связываться с вами, чтобы сообщить подробности о других продуктах, которые могут вас заинтересовать, о специальных предложениях, которые мы предоставляем, а также предложить дополнительные сведения / приглашения на выставки, рабочие демонстрации и дни открытых дверей, однако это будет происходить не чаще одного или двух раз в год. Если вы согласны на то, чтобы мы связывались с вами для этой цели, отметьте одно или несколько полей, чтобы указать, каким образом вы хотели бы, чтобы мы связывались с вами.</p> <p>Почта <input type="checkbox"/>      Электронная почта <input type="checkbox"/>      Телефон/СМС <input type="checkbox"/></p> <p>Если вы предпочитаете не получать никакой информации, поставьте галочку в этом поле <input type="checkbox"/></p> <p><i>Дополнительную информацию см. в нашей Политике конфиденциальности на сайте <a href="http://www.shelbourne.com">www.shelbourne.com</a></i></p>	
Подпись покупателя: ..... Расшифровка подписи: .....      Дата: ..... <p>Подпись покупателя удостоверяет, что машина была доставлена в удовлетворительном состоянии и что были получены соответствующие инструкции относительно ее надлежащей эксплуатации, требований безопасности и технического обслуживания, как указано в руководстве по эксплуатации. Кроме того, покупатель прочитал, изучил и согласен с Условиями продажи и Гарантийной политикой (включая отказ от ответственности и ограничения), содержащимися в руководстве оператора.</p>	
<p><b>Дополнительные работы / неполадки</b></p> ..... ..... ..... ..... .....	
<p><b>Данную страницу необходимо отправить факсом или по электронной почте в компанию Shelbourne Reynolds Engineering Ltd.</b></p> <p><b>Факс: +44 (0)1359 250464      Эл. почта: <a href="mailto:warranty@shelbourne.com">warranty@shelbourne.com</a></b></p>	



# **ГАРАНТИЙНАЯ ПОЛИТИКА (ВСЕ ПРОДУКТЫ)**

## **РЕГИСТРАЦИЯ МАШИНЫ**

Чтобы воспользоваться всеми преимуществами гарантии, изложенной в настоящей гарантийной политике («Гарантия»), покупатель обязан убедиться, что уполномоченный дилер Shelbourne заполнил регистрационные данные гарантии и отправил их в компанию Shelbourne Reynolds Engineering Ltd. в течение 15 дней с даты поставки. Если форма регистрации гарантии не была заполнена и возвращена по адресу [warranty@shelbourne.com](mailto:warranty@shelbourne.com) до истечения 15 дней с даты поставки, в удовлетворении любых претензий будет отказано.

**Использование машины подразумевает знание и принятие данных гарантийных условий.**

## **1. ОГРАНИЧЕННЫЕ ГАРАНТИИ**

### **1.1 ГАРАНТИЯ НА НОВУЮ МАШИНУ**

На все новые машины, поставляемые компанией **Shelbourne Reynolds Engineering Ltd.** (здесь и далее «Shelbourne»), распространяется гарантия, предоставляемая первоначальному покупателю при условии нормальной эксплуатации и обслуживания, на отсутствие дефектов материалов и изготовления в течение 12 месяцев с момента поставки первоначальному покупателю (**Гарантийный период**) в соответствии с условиями, изложенными в настоящей гарантийной политике.

Компания Shelbourne не дает никаких других гарантий в отношении машины, кроме того, ни одно лицо не имеет права давать такие гарантии от имени или по поручению компании Shelbourne, кроме тех, которые были даны в письменной форме за подписью директора компании Shelbourne.

### **1.2 ГАРАНТИЯ НА ЗАПЧАСТИ**

Shelbourne гарантирует, что любые запасные части или компоненты, поставленные Shelbourne или уполномоченным дилером Shelbourne в соответствии с настоящей ограниченной гарантией, не содержат дефектов, связанных с материалами или изготовлением, в течение 6 месяцев с даты продажи первоначальному покупателю с учетом условий и ограничений, изложенных в пунктах 2–5 данной гарантийной политики. Компания Shelbourne на свое усмотрение бесплатно произведет ремонт или замену дефектной части при условии, что любая претензия по гарантии будет подтверждена копией счета-фактуры, выставленного конечному пользователю за неисправную деталь. Претензии, по которым не предоставлены счета-фактуры, не будут рассматриваться. Исходный покупатель несет ответственность за трудозатраты и транспортные расходы, связанные с доставкой изделия к месту выполнения гарантийных работ и обратно.

**Компания Shelbourne Reynolds Engineering Ltd. не несет ответственности за какие-либо неисправности или ухудшение безопасности, связанные с применением неоригинальных запчастей. Использование неоригинальных запчастей может серьезно повлиять на эксплуатационные характеристики и безопасность машины.**

### **1.3 ГАРАНТИЯ НА МАШИНЫ СО СКЛАДА ДИЛЕРА**

Гарантия на машины, хранящиеся на складе дилера более 6 месяцев до продажи, не предоставляется и не будет предоставляться.

### **1.4 ПЕРЕДАЧА ГАРАНТИИ**

Компания Shelbourne может на свое единоличное усмотрение разрешать передачу данной гарантии последующему владельцу техники на оставшийся гарантийный период при условии соблюдения всех требований по гарантии и исключительно после получения предварительного письменного согласия Shelbourne.

## 1.5 РАСШИРЕННАЯ ГАРАНТИЯ — доступна только для следующих линеек машин для обрезки и Powermix

### Машины для обрезки – серии 7000 и 8000

За дополнительную плату компания Shelbourne предоставит расширенную гарантию на определенные детали машин для обрезки серий 7000 и 8000 в течение 12 месяцев сверх первоначального гарантийного периода. Это указано в таблице ниже и регулируется всеми другими положениями и условиями настоящей гарантийной политики. Данная условная расширенная гарантия предоставляется исключительно по усмотрению компании Shelbourne и распространяется только на детали.

	Стандартная (0-12 месяцев)	Расширенная (12-24 месяца)
Редуктор	✓	✓
Гидравлические клапаны	✓	✓
Гидравлический насос	✓	✓
Гидравлический двигатель	✓	✓
Гидравлические цилиндры	✓	✓
Стрелы/рама	✓	✓
ВОМ	✓	X
Электронные элементы управления	✓	✓
Шланги	✓	X
Джойстик	✓	X

X = Не распространяется      ✓ = Распространяется

Примечание: На компоненты, отсутствующие в списке, предоставляется стандартная гарантия компании Shelbourne на 12 месяцев, а также все остальные положения и условия данной гарантийной политики.

### Powermix — все модели

Компания Shelbourne предоставит расширенную гарантию на определенные детали всех моделей Powermix в течение дополнительных 12 месяцев и 24 месяцев сверх первоначального гарантийного периода. Это указано в таблице ниже и регулируется всеми другими положениями и условиями настоящей гарантийной политики.

Данная условная расширенная гарантия предоставляется исключительно по усмотрению компании Shelbourne и распространяется только на детали. Это зависит от соблюдения рекомендованного графика обслуживания, представленного в руководстве оператора, в случае претензии потребуются подтверждение проведения обслуживания.

	Стандартная (0–12 месяцев)	Расширенная (12–24 месяца)	Расширенная (24–36 месяцев)
ВОМ	✓	X	X
Планетарный редуктор	✓	✓	✓
2-ступенчатый редуктор	✓	✓	✓
Шланги	✓	X	X
Весовая головка	✓	✓	X
Электронные элементы управления	✓	X	X
Тензодатчики	✓	X	X
Блок клапанов	✓	X	X
Конвейерная лента	✓	X	X

X = Не распространяется      ✓ = Распространяется

Примечание: На компоненты, отсутствующие в списке, предоставляется стандартная гарантия компании Shelbourne на 12 месяцев, а также все остальные положения и условия данной гарантийной политики.

## 2. ИСКЛЮЧЕНИЯ

Компания Shelbourne не несет ответственности за несоблюдение Гарантии в отношении машины в любом из следующих случаев:

- 1) повреждения в результате неправильного использования или неправильной эксплуатации
- 2) повреждения или изнашивание вследствие нормального износа.
- 3) машина была изменена, модифицирована или на нее были установлены неоригинальные детали Shelbourne без предварительного согласия с компанией Shelbourne.
- 4) умышленное или случайное повреждение, включая (помимо прочего) повреждение, вызванное контактом с воздушными линиями электропередач, повреждение, вызванное посторонними предметами (например, камнями, металлами и любыми материалами, кроме растительности).
- 5) машина не проходила техническое обслуживание в полном соответствии с положениями и графиком технического обслуживания, изложенными в руководстве по эксплуатации компании Shelbourne, и только с использованием оригинальных деталей Shelbourne. Подтверждение выполненных работ может быть запрошено до утверждения любой претензии по Гарантии.
- 6) выход из строя из-за использования неподходящего масла или смазочных материалов, загрязнения масла или масла, отработавшего свой срок службы, или невыполнения надлежащего технического обслуживания в соответствии с рекомендациями руководства по эксплуатации Shelbourne.
- 7) первоначальный покупатель не выполнял устные или письменные инструкции Shelbourne (включая инструкции в Руководстве по эксплуатации Shelbourne) по транспортировке, хранению, вводу в эксплуатацию, установке, использованию и техническому обслуживанию машины или (если таковые отсутствуют) надлежащей торговой практике в отношении этого.
- 8) если первоначальный покупатель продолжал использовать машину после того, как он узнал (или должен был узнать) о дефекте машины. **Продолжение эксплуатации неисправной машины после обнаружения дефекта может привести к дальнейшим неисправностям, за которые компания Shelbourne не несет ответственности и которые также могут негативно влиять на безопасность машины.**
- 9) табличка с серийным номером Shelbourne на машине была снята или изменена.
- 10) отказ покупателя передать машину для ремонта не будет считаться причиной задержки ремонта или подачи претензий по гарантии.
- 11) продукт присоединен, подключен или используется вместе с любым другим продуктом, с которым он несовместим (независимо от того, изготовлен ли этот другой продукт компанией Shelbourne или другой компанией);

Кроме того, покупатель несет ответственность за то, что если приобретенный продукт Shelbourne будет навешиваться на трактор или другое транспортное средство, то продукт соответствует грузоподъемности этого средства, а также совместим с трактором или машиной, на которую он будет навешиваться или устанавливаться. Принятие заказа и поставка продукта компанией Shelbourne не означает одобрения компанией Shelbourne предполагаемого выбора покупателем трактора или машины для установки, а также их совместимости с приобретенным продуктом Shelbourne.

#### **Гарантия не распространяется на следующее:**

- 1) изнашиваемые предметы, включая, помимо прочего, приводные ремни, конвейерные ленты, конвейерные ролики, резиновые заслонки, отбойники, полозья, подшипники, штифты, втулки, лопасти, пневматические шины или любые другие предметы, вступающие в контакт с почвой или нормально изнашиваемые, или расходные материалы.
- 2) шланги, имеющие внешние повреждения. В течение этого периода необходимо вернуть шланги в сборе по гарантии. Любые порезанные или отремонтированные изделия будут отклонены.
- 3) повторный или дополнительный ремонт в результате неправильной диагностики, за исключением случаев, когда это рекомендовано компанией Shelbourne.
- 4) некачественные предыдущие ремонтные работы (если они не проводились компанией Shelbourne).

### **3. ОГРАНИЧЕНИЕ ОТВЕТСТВЕННОСТИ**

Компания Shelbourne и уполномоченный дилер Shelbourne ни при каких обстоятельствах не несут ответственности перед первоначальным покупателем за любые травмы, смерть, имущественный и иной прямой, косвенный или случайный ущерб, нанесенный какому-либо лицу или имуществу и вызванный использованием машины.

Компания Shelbourne не несет ответственности за любые косвенные убытки, такие как следующие расходы или виды убытков (прямые или косвенные):

- 1) упущенная выгода;
- 2) утрата или ущерб деловой репутации;
- 3) потеря продаж или бизнеса;
- 4) потеря соглашений, контрактов или деловых возможностей;
- 5) стоимость потерянных расходных материалов (например, масла);
- 6) любые убытки или расходы, возникающие в результате невозможности использования машины из-за любого дефекта машины, а также в течение времени, необходимого для ремонта или замены машины;
- 7) стоимость аренды или покупки любой машины на замену;
- 8) восстановление сломанной машины;
- 9) повреждение или потеря урожая или растительности;
- 10) оплата труда;
- 11) повреждение буксирующего трактора;
- 12) повреждения, вызванные превышением характеристик OEM (производителей оригинального оборудования) трактора для навесного оборудования и возможностей сцепки; и
- 13) любые другие непрямые или косвенные убытки.

Ввиду Гарантии, предоставленной компанией Shelbourne, условия, подразумеваемые разделами 13–15 Закона о продаже товаров 1979 г., и все другие подразумеваемые гарантии или условия, касающиеся качества или пригодности машины, в максимально допустимой законом степени исключены из данной гарантийной политики и любого контракта или соглашения между компанией Shelbourne и первоначальным покупателем или уполномоченным дилером Shelbourne.

Ответственность Shelbourne за любое несоответствие машины условиям гарантии ограничивается ремонтом или заменой продукта или возмещением покупной цены продукта, как указано в пункте 4 настоящей гарантийной политики.

Ничто в настоящей гарантийной политике не ограничивает любую ответственность, которая не может быть ограничена по закону, включая ответственность за:

- 1) смерть или телесные повреждения, вызванные небрежностью.
- 2) мошенничество или намеренное введение в заблуждение.

- 3) нарушение условий, подразумеваемых статьей 12 Закона о продаже товаров 1979 г. (право собственности и беспрепятственное владение); и
- 4) нарушение раздела 2 Закона о защите прав потребителей 1987 года.

#### 4. ПРЕТЕНЗИИ ПО ГАРАНТИИ

Все претензии должны быть поданы уполномоченным дилером Shelbourne от имени первоначального покупателя при условии, что первоначальный покупатель:

- 1) направил уведомление в письменном виде с полной информацией о неисправности в компанию Shelbourne (или уполномоченному дилеру Shelbourne) в течение Гарантийного периода и в течение 15 дней после обнаружения сбоя. Уполномоченный дилер Shelbourne будет нести ответственность за направление претензии непосредственно в Shelbourne, и, при необходимости, уполномоченный дилер Shelbourne может отвечать за рассмотрение гарантийных претензий в соответствии с указаниями Shelbourne;
- 2) предоставил Shelbourne (или уполномоченному дилеру Shelbourne) разумную возможность осмотреть машину или поврежденные/дефектные детали; и
- 3) по запросу Shelbourne (или уполномоченного дилера Shelbourne) вернул поврежденные или дефектные детали (через первоначального уполномоченного дилера Shelbourne) в течение 30 дней с момента уведомления о дефекте, если запрос Shelbourne (или уполномоченного дилера Shelbourne) сделан в течение этого срока, в противном случае - в течение срока, указанного Shelbourne (или уполномоченным дилером Shelbourne).

то компания Shelbourne по своему усмотрению отремонтирует или заменит дефектные детали, либо возместит стоимость дефектных деталей, либо разрешит сделать то же самое уполномоченному дилеру Shelbourne.

#### 5. РАСХОДЫ НА РЕМОНТ

Первоначальный покупатель или уполномоченный дилер Shelbourne не должен ремонтировать или организовывать ремонт машины без предварительного письменного разрешения Shelbourne. Такие полномочия могут быть предоставлены только обслуживающим персоналом Shelbourne. **Компания Shelbourne не несет ответственности за стоимость любого ремонта, проведенного без ее предварительного письменного согласия на его выполнение.**

Если компания Shelbourne дает разрешение на ремонт машины, все требования о возмещении расходов на ремонт должны быть поданы в компанию Shelbourne уполномоченным дилером Shelbourne в течение 15 дней с даты ремонта в форме претензии по гарантии компании Shelbourne (в соответствии с пунктом 7 настоящей гарантийной политики).

Ремонт должен выполняться только уполномоченным дилером Shelbourne (или другой ремонтной мастерской с предварительного письменного согласия Shelbourne).

Подача претензии не гарантирует выплату. Shelbourne возместит только разумные затраты и расходы, понесенные в связи с любым ремонтом. Любое решение, принятое Shelbourne, является окончательным.

#### 6. ПОВРЕЖДЕНИЕ НОВЫХ МАШИН

Все товары должны быть осмотрены при получении, осмотрите все машины и упаковки, если обнаружены какие-либо повреждения или недостача, поставьте отметку «Повреждено» или «Детали не получены» и сообщите об этом в гарантийный отдел Shelbourne Reynolds по телефону или электронной почте и перевозчику в течение 24 часов о любых повреждениях или недостающих деталях. **По истечении этого времени претензии не принимаются.**

## 7. ПРОЦЕДУРА РАССМОТРЕНИЯ ПРЕТЕНЗИЙ

Все претензии должны подаваться уполномоченным дилером Shelbourne. Полная информация о неисправности должна быть представлена в форме претензии, размещенной на сайте Shelbourne в разделе «Поддержка», с заполнением всех обязательных полей соответствующей информацией, а затем отправлена по электронной почте [warranty@shelbourne.com](mailto:warranty@shelbourne.com). Полную информацию о порядке предъявления гарантийных претензий можно найти в документе о гарантийных процедурах.

Если ремонт выполняется уполномоченным дилером Shelbourne (или другой ремонтной мастерской с предварительного письменного согласия Shelbourne), то заполненная(ые) форма(ы) должна быть получена Shelbourne **НЕ ПОЗДНЕЕ ЧЕРЕЗ 15 ДНЕЙ** с даты ремонта. По запросу Shelbourne дополнительная информация или неисправные детали должны быть предоставлены в компанию Shelbourne **В ТЕЧЕНИЕ 15 ДНЕЙ** с момента подачи претензии.

Если в исключительных обстоятельствах для ремонта была использована деталь, не произведенная компанией Shelbourne, возмещение по гарантии не будет превышать стандартной дилерской стоимости оригинальной детали Shelbourne.

Если детали возвращены, а претензия впоследствии отклонена, и вы хотите получить детали обратно, уведомите об этом компанию Shelbourne в течение 7 дней после получения уведомления об отклонении претензии.

После рассмотрения претензии и деталей компания Shelbourne по своему усмотрению выплатит по любой обоснованной претензии стоимость любых деталей, поставленных компанией Shelbourne, а также соответствующие надбавки за работу и пробег, если применимо. **Максимальный пробег по одной претензии ограничен 80 милями, если иное предварительно не разрешено и не подтверждено в письменной форме менеджером по обслуживанию Shelbourne Reynolds.**

В отношении любых поданных претензий, которые намеренно вводят в заблуждение или являются мошенническими, Shelbourne имеет право взимать соответствующую почасовую ставку для возмещения любых расходов, понесенных в результате этого.

## 8. НЕИСПРАВНЫЕ ДЕТАЛИ

Убедитесь, что из всех гидравлических портов возвращаемых компонентов слито масло и они надежно и надлежащим образом заглушены колпачками, установленными на заменяемых компонентах, чтобы избежать утечки масла и попадания загрязнений в узлы. Гидравлические цилиндры должны быть очищены от масла и полностью втянуты.

Возвращаемые электроприборы должны быть надлежащим образом упакованы и защищены, чтобы снизить риск повреждения при транспортировке.

В связи с жесткими временными ограничениями, налагаемыми нашими поставщиками, вы должны немедленно вернуть любые неисправные гидравлические компоненты, такие как насосы, двигатели, цилиндры, клапаны и шланги; электрические компоненты, такие как электромагнитные клапаны, блоки управления, датчики/переключатели; или компоненты трансмиссии, такие как редукторы, ВОМ и подшипники, если машина все еще находится в пределах соответствующего гарантийного срока.

Гидравлические детали, такие как насосы, двигатели и цилиндры, а также детали трансмиссии, в частности, редукторы, должны быть возвращены нам невскрытыми и непроверенными. Для блоков гидравлических клапанов и электрических блоков управления существует возможность замены конкретных обслуживаемых компонентов, таких как картриджи клапанов, узлы золотников, печатные платы, реле, переключатели и джойстики, если возникнет необходимость устранить неисправность.

Любые детали, замененные по гарантии, остаются собственностью Shelbourne. Они должны быть возвращены в компанию Shelbourne по запросу. Во всех остальных случаях, если не указано иное, они должны храниться в течение 90 дней после этого, затем они должны быть уничтожены и приведены в физически непригодное состояние, а не проданы или восстановлены для продажи третьей стороне.



## **9. ВОЗМЕЩЕНИЕ УБЫТКОВ**

Все претензии, в отношении которых Shelbourne согласилась на возмещение, будут урегулированы с дилером Shelbourne посредством кредитового авизо в течение 30 дней с момента принятия претензии.

## **10. ЭКСПОРТНЫЕ ПОКУПАТЕЛИ**

Если вы находитесь за пределами Великобритании, условия гарантии, описанные выше, могут отличаться в зависимости от вашего рынка. Для получения дополнительной информации свяжитесь с Shelbourne Reynolds Engineering Ltd.

**Эта страница намеренно оставлена пустой.**

# Заявление о соответствии машин и механизмов нормам ЕС

(Директива ЕС «Машины, механизмы и машинное оборудование» 2006/42/ЕС, Приложение II, подпункт А)

Производитель: Shelbourne Reynolds Engineering Ltd.

Адрес: Shepherds Grove Industrial Estate,  
Stanton,  
Bury St Edmunds,  
Suffolk.  
Англия.  
IP31 2AR

ФИО и адрес лица (как принято в Европейском сообществе/ЕЕА), уполномоченного заполнять «Технический файл» (по требованию органов власти):

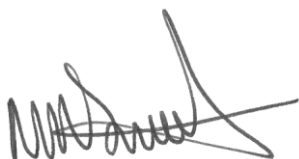
ФИО: Г-н Нил Смит (Neil Smith)

Адрес: Как указано выше.

Настоящим мы заявляем, что:

НАИМЕНОВАНИЕ:	<input type="text" value="ОЧЕСЫВАЮЩАЯ ЖАТКА"/>
МОДЕЛЬ:	<input type="text"/>
ТИП:	<input type="text"/>
№ МАШИНЫ:	<input type="text"/>
СЕРИЙНЫЙ №:	<input type="text"/>

- соответствует применимым положениям Директивы ЕС «Машины, механизмы и машинное оборудование» (2006/42/ЕС)
- соответствует применимым положениям Директивы EMC (2004/108/ЕС)



Нил Смит (Neil Smith)  
Директор

Место:

Дата:

**Эта страница намеренно оставлена пустой.**



## СЕРТИФИКАТ СООТВЕТСТВИЯ



№ ЕАЭС KG417/052.GB.02.01134



Серия KG № 0145834

**ОРГАН ПО СЕРТИФИКАЦИИ** ОсОО "Центр Сертификации Аурум" № KG 417/КЦА.ОСП.052 от 22 сентября 2023 выдан Кыргызским Центром Аккредитации при МЭ КР; Место нахождения: Кыргызская Республика, г. Бишкек, ул. Раззакова 19, каб. 1307; Место осуществления деятельности: ул. Раззакова 19, кв. 408; тел: 312 300 424; электронная почта: [osaurum@mail.ru](mailto:osaurum@mail.ru)

**ЗАЯВИТЕЛЬ** Общество с ограниченной ответственностью "АЛЬБИОН". ОГРН 1145047007720, ИНН 5047157415 Место нахождения: РОССИЙСКАЯ ФЕДЕРАЦИЯ, Москва, 127030, улица Новослободская, дом 20, этаж 2 ком. 27, офис 21; тел: +74959660964; электронная почта: [certification@albionoverseas.com](mailto:certification@albionoverseas.com)

**ИЗГОТОВИТЕЛЬ** Shelbourne Reynolds Engineering Ltd; Место нахождения: Соединённое Королевство Великобритании и Северной Ирландии, Shepherds Grove Ind.Estate (West) Stanton Bury St. Edmunds, Suffolk IP31 2AR, координаты: 52.319207, 0.909848

**ПРОДУКЦИЯ** Машины сельскохозяйственные: колосборник навесной, модели: согласно приложению на 1 листе(ах), №1 (бланк:0112930), серийный выпуск.

**КОД ТН ВЭД ЕАЭС** согласно приложению на 1 листе(ах)

**СООТВЕТСТВУЕТ ТРЕБОВАНИЯМ** Технического регламента Таможенного союза ТР ТС 010/2011 «О безопасности машин и оборудования»

**СЕРТИФИКАТ ВЫДАН НА ОСНОВАНИИ** Протокола испытания №2/02.К-136/06 от 21.05.2024; Испытательный центр ТОО «Прикаспийский Центр Сертификации» Аттестат аккредитации № KZ.T.02.0199 от 18.06.19. Акта анализа состояния производства №00942-СС/05-2024 от 01.05.2024 года, выданного органом по сертификации продукции ОсОО «Центр сертификации Аурум», аттестат аккредитации №KG417/КЦА.ОСП.052 Схема сертификации: 1С

**ДОПОЛНИТЕЛЬНАЯ ИНФОРМАЦИЯ** ГОСТ 28708-2013. Условия и срок хранения, срок службы указаны в прилагаемой к продукции эксплуатационной документации. Действие сертификата соответствия распространяется на продукцию, произведенную с даты изготовления испытанного образца (12.01.2023). Заявитель является уполномоченным лицом изготовителя на основании договора № Н19/4 от 22.02.2018

**СРОК ДЕЙСТВИЯ С 22.05.2024 ПО 21.05.2027 ВКЛЮЧИТЕЛЬНО**

Руководитель (уполномоченное лицо) органа по сертификации

  
(подпись)  Декаров Байзак Болотбекович  
(Ф.И.О.)

Эксперт (эксперт-аудитор)  
(эксперты (эксперты-аудиторы))

  
(подпись) Машарин Владимир Владимирович  
(Ф.И.О.)





## ШАЙКЕШТИК СЕРТИФИКАТЫ

№ ЕАЭС KG417/052.GB.02.01134

Серия KG № 0145834

**СЕРТИФИКАЦИЯ ЛОО БОЮНЧА ОРГАН** ЖЧК "Центр Сертификации Аурум" Экономика министирлигине караштуу Кыргыз Аккредиттөө Борбору тарабынан 22 аяк оона 2023ж. берилген № KG 417/КЦА.ОСП.052 аккредиттөө аттестаты. Турган жери: Кыргыз Республикасы, Бишкек ш., Раззаков к., 19, 1307 к.; Дареги: Раззаков к., 19 ү, 408 к.; тел: 312 300 424; электрондук почтасы: osaurum@mail.ru

**БИЛДИРҮҮЧҮ** Жоопкерчилиги чектелген коом "АЛЬБИОН". ОГРН 1145047007720, ИНН 5047157415 Турган жери: Россия Федерациясы, Москва шаары, 127030, Новослободская көч, үй 20, 2-каб, бөлмө 27, офис 21.; тел: +74959660964; электрондук почтасы: certification@albionoverseas.com

**ӨНДҮРҮҮЧҮ** Shelbourne Reynolds Engineering Ltd; Турган жери: Улуу Британиянын жана Түндүк Ирландиянын Бириккен Королдугу, Shepherds Grove Ind.Estate (West) Stanton Bury St. Edmunds, Suffolk IP31 2AR, координаттары: 52.319207, 0.909848

**ПРОДУКЦИЯ** Айыл чарба машиналары: орнотулган торлуу коллектор, моделдер: 1 барак тиркемеге ылайык, №1 (бланк:0112930), сериялык чыгаруу.

**ЕАЭБ ТЭИ ТН КОД** 1 барак тиркемеге ылайык

**ГАЛАПТАРГА ЫЛАЙЫК** Бажы бирлигинин Техникалык регламенти ББ ТР 010/2011 "Машиналар менен жабдуулардын коопсуздугу жөнүндө"

**СЕРТИФИКАТ ТӨМӨНКҮЛӨРДҮН НЕГИЗИНДЕ БЕРИЛДИ** Сыноо протоколу №2/02.К-136/06, 21.05.2024-жыл, Тестирлөө борбору ЖПС «Прикаспийский Центр Сертификации» Аккредитациялык күбөлүк № KZ.T.02.0199 18.06.19ж. Өндүрүштүн абалын талдоонун отчету №00942-СС/05-2024 от 01.05.2024 -ж., продукцияны сертификациялоо боюнча орган ЖЧК "Центр сертификации Аурум" тарабынан берилген, аккредитациялык күбөлүк №KG417/КСА.ОСП.052. Сертификациянын схемасы: IC

**КОШУМЧА МААЛЫМАТ** ГОСТ 28708-2013. Сактоо шарттары, жарактуулук мөөнөтү жана кызмат мөөнөтү буюм менен кошо берилген эксплуатациялык документтерде көрсөтүлөт. Шайкештик сертификаты сыналган үлгү даярдалган күндөн тартып (01/12/2023) өндүрүлгөн продукцияга тиешелүү. Өтүмө ээси 2018-жылдын 22-февралындагы № Н19/4 келишиминин негизинде өндүрүүчүнүн ыйгарым укуктуу адамы болуп саналат.

**ЖАРАКТУУЛУК МӨӨНӨТҮ** 22.05.2024 баштап 21.05.2027 ж. чейин

Сертификациялоо боюнча органдын жетекчиси (ыйгарым укуктуу адам)

  
(кол тамгасы)



М.О. Аскарлов Байзак Болотбекович  
(фамилиясы, аты-жөнү)

Эксперт (эксперт-аудитор)  
(эксперттер (эксперттер-аудиторлор))

  
(кол тамгасы)

Машарин Владимир Владимирович  
(фамилиясы, аты-жөнү)





**EAC**

**ПРИЛОЖЕНИЕ**

к сертификату соответствия № ЕАЭС KG417/052.GB.02.01134

Серия KG № 0112930

№	Код ТН ВЭД ЕАЭС	Наименование и обозначение продукции, ее изготовитель	Кол-во, единица измерения
		Машины сельскохозяйственные: колосборник навесной, модели:	
1	8433520000	RSD12 Stripper Header, RSD16 Stripper Header, RSD18 Stripper Header, RSD20 Stripper Header, RSD22 Stripper Header, RSD24 Stripper Header, RSD28 Stripper Header, RSD32 Stripper Header	
2	8433520000	CVS12 Stripper Header, CVS16 Stripper Header, CVS18 Stripper Header, CVS20 Stripper Header, CVS22 Stripper Header, CVS24 Stripper Header, CVS28 Stripper Header, CVS32 Stripper Header	
3	8433520000	CSD12 Stripper Header, CSD16 Stripper Header, CSD18 Stripper Header, CSD20 Stripper Header, CSD22 Stripper Header, CSD24 Stripper Header, CSD28 Stripper Header, CSD32 Stripper Header	
4	8433520000	XCV32 Stripper Header, XCV36 Stripper Header, XCV42 Stripper Header, XCS32 Stripper Header, XCS36 Stripper Header, XCS42 Stripper Header	



Руководитель (уполномоченное лицо) органа по сертификации

*[Handwritten signature]*  
(подпись)



Аскарар Байзак Болотбекович  
(Ф.И.О.)

Эксперт (эксперт-аудитор) (эксперты (эксперты-аудиторы))

*[Handwritten signature]*  
(подпись)

Машиарин Владимир Владимирович  
(Ф.И.О.)





ТИРКЕМЕ

№ ЕАЭС KG417/052.GB.02.01134 шайкештик сертификатына


Сериясы KG № 0112930

№	ЕАЭБ ТЭИ ТН Код	Продукциянын аталышы жана белгилениши, аны жасап чыгаруучу	Саны (чен. бирдиги)
		Айыл чарба машиналары: орнотулган торлуу коллектор, моделдер:	
1	8433520000	RSD12 Stripper Header, RSD16 Stripper Header, RSD18 Stripper Header, RSD20 Stripper Header, RSD22 Stripper Header, RSD24 Stripper Header, RSD28 Stripper Header, RSD32 Stripper Header	
2	8433520000	CVS12 Stripper Header, CVS16 Stripper Header, CVS18 Stripper Header, CVS20 Stripper Header, CVS22 Stripper Header, CVS24 Stripper Header, CVS28 Stripper Header, CVS32 Stripper Header	
3	8433520000	CSD12 Stripper Header, CSD16 Stripper Header, CSD18 Stripper Header, CSD20 Stripper Header, CSD22 Stripper Header, CSD24 Stripper Header, CSD28 Stripper Header, CSD32 Stripper Header	
4	8433520000	XCV32 Stripper Header, XCV36 Stripper Header, XCV42 Stripper Header XCS32 Stripper Header, XCS36 Stripper Header, XCS42 Stripper Header	

Сертификациялоо боюнча органдын  
жетекчиси (ыйгарым укуктуу адам)

  
кол тамгасы

Эксперт (эксперт-аудитор)  
(эксперттер (экспертер-аудиторлор))

  
кол тамгасы



Аскарлов Байзак Болотбекович  
(фамилиясы, аты-жөнү)

Машарин Владимир Владимирович  
(фамилиясы, аты-жөнү)

## СОДЕРЖАНИЕ

<b>РАЗДЕЛ 1</b>	<b>ВВЕДЕНИЕ</b> .....	<b>1</b>
1.1	ПРЕДИСЛОВИЕ .....	1
1.2	УСОВЕРШЕНСТВОВАНИЯ И ИЗМЕНЕНИЯ .....	1
1.3	РЕМОНТНЫЕ ДЕТАЛИ .....	2
1.4	МАРКИРОВКА МАШИНЫ .....	2
<b>РАЗДЕЛ 2</b>	<b>ПРАВИЛА ТЕХНИКИ БЕЗОПАСНОСТИ</b> .....	<b>3</b>
2.1	ПРЕДОТВРАЩЕНИЕ НЕСЧАСТНЫХ СЛУЧАЕВ .....	3
2.2	ПРЕДУПРЕЖДАЮЩИЙ СИМВОЛ ТЕХНИКИ БЕЗОПАСНОСТИ .....	4
2.3	ПРЕДУПРЕЖДАЮЩИЕ ЗНАКИ .....	4
2.4	УСТАНОВКА ПРЕДУПРЕЖДАЮЩИХ ЗНАКОВ .....	4
2.6	МЕСТО РАСПОЛОЖЕНИЯ ПРЕДУПРЕЖДАЮЩИХ ЗНАКОВ .....	5
2.7	ПРЕДОТВРАЩЕНИЕ НЕСЧАСТНЫХ СЛУЧАЕВ ВО ВРЕМЯ ПОДГОТОВКИ И РЕГУЛИРОВКИ ОЧЕСЫВАЮЩЕЙ ЖАТКИ ДЛЯ ЭКСПЛУАТАЦИИ .....	8
2.8	ПРЕДОТВРАЩЕНИЕ НЕСЧАСТНЫХ СЛУЧАЕВ ВО ВРЕМЯ УСТАНОВКИ ОЧЕСЫВАЮЩЕЙ ЖАТКИ НА КОМБАЙН И ЕЕ СНЯТИЯ .....	9
2.9	ПРЕДОТВРАЩЕНИЕ НЕСЧАСТНЫХ СЛУЧАЕВ ПРИ РАБОТЕ С ГИДРАВЛИЧЕСКОЙ СИСТЕМОЙ .....	10
2.10	ПРЕДОТВРАЩЕНИЕ НЕСЧАСТНЫХ СЛУЧАЕВ ПРИ ИСПОЛЬЗОВАНИИ ВОМ .....	11
2.11	ПРЕДОТВРАЩЕНИЕ НЕСЧАСТНЫХ СЛУЧАЕВ ВО ВРЕМЯ ПЕРВОНАЧАЛЬНОЙ УСТАНОВКИ ОЧЕСЫВАЮЩЕЙ ЖАТКИ НА КОМБАЙН .....	12
2.12	ПРЕДОТВРАЩЕНИЕ НЕСЧАСТНЫХ СЛУЧАЕВ ВО ВРЕМЯ ЭКСПЛУАТАЦИИ МАШИНЫ .....	14
2.13	ПРЕДОТВРАЩЕНИЕ ПОЖАРА ПРИ ЭКСПЛУАТАЦИИ МАШИНЫ .....	15
2.14	ПРЕДОТВРАЩЕНИЕ НЕСЧАСТНЫХ СЛУЧАЕВ ВО ВРЕМЯ ТРАНСПОРТИРОВКИ ОЧЕСЫВАЮЩЕЙ ЖАТКИ .....	16
2.15	ПРЕДОТВРАЩЕНИЕ НЕСЧАСТНЫХ СЛУЧАЕВ ВО ВРЕМЯ ТЕХНИЧЕСКОГО ОБСЛУЖИВАНИЯ, ОЧИСТКИ И ХРАНЕНИЯ .....	17
2.16	ШУМОВОЕ ВОЗДЕЙСТВИЕ .....	18
2.17	ЦЕЛЕВОЕ НАЗНАЧЕНИЕ .....	18
2.18	ОТКАЗ ОТ ОТВЕТСТВЕННОСТИ ЗА КОСВЕННЫЙ УЩЕРБ .....	19
<b>РАЗДЕЛ 3</b>	<b>ТЕХНИЧЕСКИЕ ХАРАКТЕРИСТИКИ И ОПИСАНИЕ</b> .....	<b>21</b>
3.1	ОПИСАНИЕ .....	21
3.2	ТЕХНИЧЕСКИЕ ХАРАКТЕРИСТИКИ .....	24
<b>РАЗДЕЛ 4</b>	<b>ТРАНСПОРТИРОВКА</b> .....	<b>25</b>
4.1	СПОСОБ С ПРИМЕНЕНИЕМ ВИЛОЧНОГО ПОГРУЗЧИКА .....	25
4.2	СПОСОБ ПОДЪЕМА С ИСПОЛЬЗОВАНИЕМ ВЕРХНИХ ГРУЗОПОДЪЕМНЫХ УСТРОЙСТВ .....	25
4.3	ПЕРЕМЕЩЕНИЕ С ПОМОЩЬЮ ПРИЦЕПА .....	26
<b>РАЗДЕЛ 5</b>	<b>ПРИСОЕДИНЕНИЕ/ОТСОЕДИНЕНИЕ ЖАТКИ</b> .....	<b>27</b>
5.1	ПРИСОЕДИНЕНИЕ ЖАТКИ .....	27
5.1.1	John Deere, серии 60, 70 и S .....	28
5.1.2	Case IH, серии 10, 20, 30, 40, 50 и 88 .....	30
5.1.3	New Holland CR, CX .....	32
5.1.4	AGCO .....	35
5.1.5	Claas/CAT Lexion .....	37
5.1.6	Присоединение жатки: все комбайны .....	39
5.2	ОТСОЕДИНЕНИЕ ЖАТКИ .....	40



5.2.1	Отсоединение жатки: все комбайны .....	40
5.2.2	John Deere, серии 60, 70 и S.....	43
5.2.3	Case IH, серии 10, 20, 30, 40, 50 и 88 .....	44
5.2.4	New Holland CR, CX.....	46
5.2.5	AGCO.....	48
5.2.6	Claas/CAT Lexion .....	49
<b>РАЗДЕЛ 6 ПОДГОТОВКА И РЕГУЛИРОВКА ОЧЕСЫВАЮЩЕЙ ЖАТКИ .....</b>		<b>51</b>
6.1	СНЯТИЕ ТРАНСПОРТИРОВОЧНЫХ КРОНШТЕЙНОВ ОТРАЖАТЕЛЯ .....	51
6.2	УСТАНОВКА ОТДЕЛИТЕЛЕЙ .....	52
6.3	СНЯТИЕ КРОНШТЕЙНОВ ДЛЯ ВИЛОЧНЫХ ПОГРУЗЧИКОВ .....	53
6.4	УКАЗАТЕЛЬ ВЫСОТЫ ЗЕРНОВОГО ОТРАЖАТЕЛЯ .....	53
6.5	РЕГУЛИРОВАНИЕ ПОЛОЗЬЕВ .....	54
6.6	РЕГУЛИРОВКА ВИНТОВЫХ СТЯЖЕК ПЕРЕХОДНОГО ЩИТКА.....	54
6.7	РЕГУЛИРОВКА УГЛА НАКЛОНА ЖАТКИ.....	55
6.8	РЕГУЛИРОВКА ПРУЖИН ПЕРЕХОДНОГО ЩИТКА.....	56
6.9	РЕГУЛИРОВКА КОПИРУЮЩИХ КОЛЕС (XCV и XCS).....	58
6.10	ЗАЩИТНЫЕ КОЖУХИ ПРИВОДНОГО И НЕПРИВОДНОГО КОНЦА.....	59
6.10.1	Открытие левого защитного кожуха привода .....	59
6.10.2	Закрытие левого защитного кожуха привода .....	60
6.10.3	Снятие правого защитного кожуха с неприводного конца .....	60
6.10.4	Установка правого защитного кожуха с неприводного конца .....	60
6.11	РЕГУЛИРОВКА ЗАЗОРА ШНЕКА .....	61
6.12	ОПОРА ОТРАЖАТЕЛЯ (ТОЛЬКО МОДЕЛЬ 42') .....	62
6.13	БЛОК МОНИТОРА .....	63
6.13.1	Информационное устройство .....	63
6.13.2	Монтаж информационного устройства .....	64
6.13.3	Кабельный жгут для комбайна.....	65
6.13.4	Распределительная коробка .....	66
6.13.5	Источник питания .....	66
6.13.6	Прокладка кабеля.....	66
<b>РАЗДЕЛ 7 ПОДГОТОВКА И РЕГУЛИРОВКА КОМБАЙНА .....</b>		<b>67</b>
7.1	ТРЕБОВАНИЯ К КОМБАЙНУ.....	67
7.2	СКОРОСТЬ ОПУСКАНИЯ ЖАТКИ.....	67
7.3	ВЫБОР ОЧЕСЫВАЮЩЕЙ ЖАТКИ.....	67
7.3.1	Ширина жатки .....	68
7.4	ПЫЛЕЗАЩИТНЫЙ ЩИТОК ПЕРЕДНЕГО ТРАНСПОРТЕРА КОМБАЙНА.....	68
7.5	ПОЛОЖЕНИЕ ПЕРЕДНЕГО БАРАБАНА ЦЕПИ ТРАНСПОРТЕРА .....	68
7.6	ВЫРАВНИВАНИЕ ЖАТКИ .....	68
7.7	УКАЗАТЕЛЬ ВЫСОТЫ ЖАТКИ.....	69
7.8	КАЛИБРОВКА ВКЛЮЧЕНИЯ ЖАТКИ.....	69
7.9	РЕГУЛИРОВКА СИСТЕМ ОБМОЛОТА, СЕПАРАЦИИ И ОЧИСТКИ .....	69
7.10	МОДЕЛЬ КОМБАЙНА.....	69
<b>РАЗДЕЛ 8 РАБОТА В ПОЛЕ .....</b>		<b>71</b>
8.1	ЭКСПЛУАТАЦИОННАЯ НАЛАДКА .....	71
8.1.1	Отделители .....	71
8.1.2	Высота жатки .....	71
8.1.3	Отражатель .....	71
8.1.4	Частота вращения очесывающего ротора.....	72
8.1.5	Монитор.....	72
8.1.6	Автоматическая настройка уставки срабатывания сигнализации ротора....	73
8.1.7	Настройка процентной доли падения частоты вращения ротора.....	73
8.1.8	Ручная настройка уставки срабатывания сигнализации ротора.....	74

8.1.9	Проверка аварийных сигналов .....	74
8.1.10	Часы наработки .....	74
8.1.11	Перезагрузка с отключением питания .....	75
8.2	УБОРКА УРОЖАЯ С ПОМОЩЬЮ ОЧЕСЫВАЮЩЕЙ ЖАТКИ .....	75
8.2.1	Включение привода .....	75
8.2.2	Настройка частоты вращения очесывающего ротора .....	75
8.2.3	Скорость шнека .....	76
8.2.4	Отражатель .....	76
8.2.5	Настройка высоты жатки .....	76
8.2.6	Скорость перемещения вперед .....	77
8.2.7	Получение образца урожая .....	77
8.3	ПОЛЕЗНЫЕ СОВЕТЫ ПО УБОРКЕ УРОЖАЯ .....	78
8.3.1	Во время работы .....	78
8.3.2	Полегшие культуры .....	78
8.3.3	Полегшие культуры и культуры на корню .....	78
8.3.4	Звуковая сигнализация монитора .....	79
8.4	ОЧИСТКА ЗАСОРЕНИЙ В ШНЕКЕ .....	79
8.5	ОЧИСТКА ЗАСОРЕНИЙ В РОТОРЕ .....	80
8.6	ЗАМЕНА СРЕЗНОГО БОЛТА .....	80
8.7	ТРАНСПОРТИРОВКА ЖАТКИ .....	82
8.7.1	Перевозка на комбайне .....	82
8.7.2	Перевозка на прицепе .....	82
8.8	ТАБЛИЦА ПОИСКА И УСТРАНЕНИЯ НЕИСПРАВНОСТЕЙ .....	83
<b>РАЗДЕЛ 9</b>	<b>РЕГУЛИРОВКИ И ТЕХНИЧЕСКОЕ ОБСЛУЖИВАНИЕ .....</b>	<b>89</b>
9.1	НАСТРОЙКА СКОЛЬЗЯЩЕЙ МУФТЫ ШНЕКА .....	89
9.2	НАТЯЖЕНИЕ ЦЕПИ .....	89
9.3	РЕГУЛИРОВАНИЕ ЧАСТОТЫ ВРАЩЕНИЯ (XCV) .....	90
9.3.1	Регулировка положения приводного ремня XCV .....	90
9.3.2	Замена приводного ремня XCV .....	92
9.3.3	Осмотр шкива редуктора .....	93
9.3.4	Осмотр кулачковых подшипников .....	93
9.4	МАШИНЫ HTD СО СТУПЕНЧАТЫМ ПРИВОДОМ (XCS и XRS) .....	95
9.4.1	Натяжение приводного ремня — высокомоментный привод .....	97
9.4.2	Замена приводного ремня — высокомоментный привод .....	97
9.4.3	Изменение оборотов ротора — высокомоментный привод .....	98
9.4.4	Выравнивание высокомоментного привода .....	99
9.5	ДАТЧИКИ СКОРОСТИ РОТОРА И ШНЕКА .....	100
9.6	ОЧЕСЫВАЮЩИЙ РОТОР .....	100
9.6.1	Очесывающие элементы .....	100
9.6.2	Износ очесывающих элементов .....	100
9.6.3	Замена очесывающих элементов .....	101
9.6.4	Регулировка центрального пальца .....	101
9.6.5	Предотвращающие наматывание пластины .....	102
9.7	КОПИРУЮЩИЕ КОЛЕСА (XCV и XCS) .....	103
9.7.1	Давление в шинах .....	103
9.7.2	Гайки колес .....	103
9.8	РЕКОМЕНДОВАННЫЕ МОМЕНТЫ ЗАТЯЖКИ ДЛЯ КРЕПЕЖА .....	103
9.9	ПРЕДОТВРАЩЕНИЕ НАКОПЛЕНИЯ ЗЕРНОВОГО ВОРОХА .....	104
<b>РАЗДЕЛ 10</b>	<b>СМАЗЫВАНИЕ .....</b>	<b>105</b>
10.1	ПРИВОДНАЯ ЦЕПЬ ШНЕКА .....	106
10.2	ПОВОРОТНЫЕ ТОЧКИ .....	106
10.3	ВХОДНОЙ РЕДУКТОР .....	106
10.3.1	Боковое смотровое стекло и сливная пробка редуктора .....	106

10.3.2	Заднее смотровое стекло и нижняя сливная пробка редуктора .....	107
10.3.3	Замена масла в редукторе.....	107
10.4	СМАЗЫВАНИЕ.....	108
10.4.1	Смазывание раз в десять часов.....	108
10.4.2	Смазывание раз в 50 часов .....	109
10.5	ГИДРАВЛИЧЕСКИЙ РУЧНОЙ НАСОС.....	112
<b>РАЗДЕЛ 11 ХРАНЕНИЕ ЖАТКИ .....</b>		<b>113</b>
1.1	ПРЕДИСЛОВИЕ 1.....	15
1.2	УСОВЕРШЕНСТВОВАНИЯ И ИЗМЕНЕНИЯ 1 .....	15
1.3	РЕМОНТНЫЕ ДЕТАЛИ 2 .....	15
1.4	МАРКИРОВКА МАШИНЫ 2.....	15
2.1	ПРЕДОТВРАЩЕНИЕ НЕСЧАСТНЫХ СЛУЧАЕВ 3 .....	15
2.2	ПРЕДУПРЕЖДАЮЩИЙ СИМВОЛ ТЕХНИКИ БЕЗОПАСНОСТИ 4.....	15
2.3	ПРЕДУПРЕЖДАЮЩИЕ ЗНАКИ 4 .....	15
2.4	УСТАНОВКА ПРЕДУПРЕЖДАЮЩИХ ЗНАКОВ 4.....	15
2.6	МЕСТО РАСПОЛОЖЕНИЯ ПРЕДУПРЕЖДАЮЩИХ ЗНАКОВ 5 .....	15
2.7	ПРЕДОТВРАЩЕНИЕ НЕСЧАСТНЫХ СЛУЧАЕВ ВО ВРЕМЯ ПОДГОТОВКИ И РЕГУЛИРОВКИ ОЧЕСЫВАЮЩЕЙ ЖАТКИ ДЛЯ ЭКСПЛУАТАЦИИ 8.....	15
2.8	ПРЕДОТВРАЩЕНИЕ НЕСЧАСТНЫХ СЛУЧАЕВ ВО ВРЕМЯ УСТАНОВКИ ОЧЕСЫВАЮЩЕЙ ЖАТКИ НА КОМБАЙН И ЕЕ СНЯТИЯ 9 .....	15
2.9	ПРЕДОТВРАЩЕНИЕ НЕСЧАСТНЫХ СЛУЧАЕВ ПРИ РАБОТЕ С ГИДРАВЛИЧЕСКОЙ СИСТЕМОЙ 10.....	15
2.10	ПРЕДОТВРАЩЕНИЕ НЕСЧАСТНЫХ СЛУЧАЕВ ПРИ ИСПОЛЬЗОВАНИИ ВОМ 11 15	
2.11	ПРЕДОТВРАЩЕНИЕ НЕСЧАСТНЫХ СЛУЧАЕВ ВО ВРЕМЯ ПЕРВОНАЧАЛЬНОЙ УСТАНОВКИ ОЧЕСЫВАЮЩЕЙ ЖАТКИ НА КОМБАЙН 12 .....	15
2.12	ПРЕДОТВРАЩЕНИЕ НЕСЧАСТНЫХ СЛУЧАЕВ ВО ВРЕМЯ ЭКСПЛУАТАЦИИ МАШИНЫ 14 .....	15
2.13	ПРЕДОТВРАЩЕНИЕ ПОЖАРА ПРИ ЭКСПЛУАТАЦИИ МАШИНЫ 15 .....	15
2.14	ПРЕДОТВРАЩЕНИЕ НЕСЧАСТНЫХ СЛУЧАЕВ ВО ВРЕМЯ ТРАНСПОРТИРОВКИ ОЧЕСЫВАЮЩЕЙ ЖАТКИ 16.....	15
2.15	ПРЕДОТВРАЩЕНИЕ НЕСЧАСТНЫХ СЛУЧАЕВ ВО ВРЕМЯ ТЕХНИЧЕСКОГО ОБСЛУЖИВАНИЯ, ОЧИСТКИ И ХРАНЕНИЯ 17 .....	15
2.16	ШУМОВОЕ ВОЗДЕЙСТВИЕ 18 .....	15
2.17	ЦЕЛЕВОЕ НАЗНАЧЕНИЕ 18.....	15
2.18	ОТКАЗ ОТ ОТВЕТСТВЕННОСТИ ЗА КОСВЕННЫЙ УЩЕРБ 19 .....	15
3.1	ОПИСАНИЕ 21.....	15
3.2	ТЕХНИЧЕСКИЕ ХАРАКТЕРИСТИКИ 24.....	15
4.1	СПОСОБ С ПРИМЕНЕНИЕМ ВИЛОЧНОГО ПОГРУЗЧИКА 25.....	15
4.2	СПОСОБ ПОДЪЕМА С ИСПОЛЬЗОВАНИЕМ ВЕРХНИХ ГРУЗОПОДЪЕМНЫХ УСТРОЙСТВ 25 .....	15
4.3	ПЕРЕМЕЩЕНИЕ С ПОМОЩЬЮ ПРИЦЕПА 26 .....	15
5.1	ПРИСОЕДИНЕНИЕ ЖАТКИ 27 .....	15
5.2	ОТСОЕДИНЕНИЕ ЖАТКИ 40 .....	15
6.1	СНЯТИЕ ТРАНСПОРТИРОВОЧНЫХ КРОНШТЕЙНОВ ОТРАЖАТЕЛЯ 51 .....	16
6.2	УСТАНОВКА ОТДЕЛИТЕЛЕЙ 52 .....	16
6.3	СНЯТИЕ КРОНШТЕЙНОВ ДЛЯ ВИЛОЧНЫХ ПОГРУЗЧИКОВ 53 .....	16
6.4	УКАЗАТЕЛЬ ВЫСОТЫ ЗЕРНОВОГО ОТРАЖАТЕЛЯ 53 .....	16
6.5	РЕГУЛИРОВАНИЕ ПОЛОЗЬБЕВ 54 .....	16
6.6	РЕГУЛИРОВКА ВИНТОВЫХ СТЯЖЕК ПЕРЕХОДНОГО ЩИТКА 54 .....	16
6.7	РЕГУЛИРОВКА УГЛА НАКЛОНА ЖАТКИ 55.....	16
6.8	РЕГУЛИРОВКА ПРУЖИН ПЕРЕХОДНОГО ЩИТКА 56.....	16



6.9	РЕГУЛИРОВКА КОПИРУЮЩИХ КОЛЕС (XCV и XCS) 58.....	16
6.10	ЗАЩИТНЫЕ КОЖУХИ ПРИВОДНОГО И НЕПРИВОДНОГО КОНЦА 59 .....	16
6.11	РЕГУЛИРОВКА ЗАЗОРА ШНЕКА 61 .....	16
6.12	ОПОРА ОТРАЖАТЕЛЯ (ТОЛЬКО МОДЕЛЬ 42') 62 .....	16
6.13	БЛОК МОНИТОРА 63 .....	16
7.1	ТРЕБОВАНИЯ К КОМБАЙНУ 67.....	16
7.2	СКОРОСТЬ ОПУСКАНИЯ ЖАТКИ 67.....	16
7.3	ВЫБОР ОЧЕСЫВАЮЩЕЙ ЖАТКИ 67.....	16
7.4	ПЫЛЕЗАЩИТНЫЙ ЩИТОК ПЕРЕДНЕГО ТРАНСПОРТЕРА КОМБАЙНА 68....	16
7.5	ПОЛОЖЕНИЕ ПЕРЕДНЕГО БАРАБАНА ЦЕПИ ТРАНСПОРТЕРА 68 .....	16
7.6	ВЫРАВНИВАНИЕ ЖАТКИ 68.....	16
7.7	УКАЗАТЕЛЬ ВЫСОТЫ ЖАТКИ 69.....	16
7.8	КАЛИБРОВКА ВКЛЮЧЕНИЯ ЖАТКИ 69 .....	16
7.9	РЕГУЛИРОВКА СИСТЕМ ОБМОЛОТА, СЕПАРАЦИИ И ОЧИСТКИ 69 .....	16
7.10	МОДЕЛЬ КОМБАЙНА 69 .....	16
8.1	ЭКСПЛУАТАЦИОННАЯ НАЛАДКА 71 .....	16
8.2	УБОРКА УРОЖАЯ С ПОМОЩЬЮ ОЧЕСЫВАЮЩЕЙ ЖАТКИ 75.....	17
8.3	ПОЛЕЗНЫЕ СОВЕТЫ ПО УБОРКЕ УРОЖАЯ 78.....	17
8.4	ОЧИСТКА ЗАСОРЕНИЙ В ШНЕКЕ 79.....	17
8.5	ОЧИСТКА ЗАСОРЕНИЙ В РОТОРЕ 80.....	17
8.6	ЗАМЕНА СРЕЗНОГО БОЛТА 80.....	17
8.7	ТРАНСПОРТИРОВКА ЖАТКИ 82 .....	17
8.8	ТАБЛИЦА ПОИСКА И УСТРАНЕНИЯ НЕИСПРАВНОСТЕЙ 83 .....	17
9.1	НАСТРОЙКА СКОЛЬЗЯЩЕЙ МУФТЫ ШНЕКА 89 .....	17
9.2	НАТЯЖЕНИЕ ЦЕПИ 89 .....	17
9.3	РЕГУЛИРОВАНИЕ ЧАСТОТЫ ВРАЩЕНИЯ (XCV) 90.....	17
9.4	МАШИНЫ НТД СО СТУПЕНЧАТЫМ ПРИВОДОМ (XCS и XRS) 95 .....	17
9.5	ДАТЧИКИ СКОРОСТИ РОТОРА И ШНЕКА 100.....	17
9.6	ОЧЕСЫВАЮЩИЙ РОТОР 100.....	17
9.7	КОПИРУЮЩИЕ КОЛЕСА (XCV и XCS) 103.....	17
9.8	РЕКОМЕНДОВАННЫЕ МОМЕНТЫ ЗАТЯЖКИ ДЛЯ КРЕПЕЖА 103.....	17
9.9	ПРЕДОТВРАЩЕНИЕ НАКОПЛЕНИЯ ЗЕРНОВОГО ВОРОХА 104 .....	17
10.1	ПРИВОДНАЯ ЦЕПЬ ШНЕКА 106 .....	17
10.2	ПОВОРОТНЫЕ ТОЧКИ 106.....	17
10.3	ВХОДНОЙ РЕДУКТОР 106.....	17
10.4	СМАЗЫВАНИЕ 108.....	18
10.5	ГИДРАВЛИЧЕСКИЙ РУЧНОЙ НАСОС 112 .....	18
<b>РАЗДЕЛ 1 ВВЕДЕНИЕ .....</b>		<b>1</b>
1.1	ПРЕДИСЛОВИЕ.....	1
1.2	УСОВЕРШЕНСТВОВАНИЯ И ИЗМЕНЕНИЯ .....	1
1.3	РЕМОНТНЫЕ ДЕТАЛИ .....	2
1.4	МАРКИРОВКА МАШИНЫ.....	2
<b>РАЗДЕЛ 2 ПРАВИЛА ТЕХНИКИ БЕЗОПАСНОСТИ .....</b>		<b>3</b>
2.1	ПРЕДОТВРАЩЕНИЕ НЕСЧАСТНЫХ СЛУЧАЕВ .....	3
2.2	ПРЕДУПРЕЖДАЮЩИЙ СИМВОЛ ТЕХНИКИ БЕЗОПАСНОСТИ .....	4
2.3	ПРЕДУПРЕЖДАЮЩИЕ ЗНАКИ .....	4
2.4	УСТАНОВКА ПРЕДУПРЕЖДАЮЩИХ ЗНАКОВ.....	4
2.6	МЕСТО РАСПОЛОЖЕНИЯ ПРЕДУПРЕЖДАЮЩИХ ЗНАКОВ .....	5
2.7	ПРЕДОТВРАЩЕНИЕ НЕСЧАСТНЫХ СЛУЧАЕВ ВО ВРЕМЯ ПОДГОТОВКИ И РЕГУЛИРОВКИ ОЧЕСЫВАЮЩЕЙ ЖАТКИ ДЛЯ ЭКСПЛУАТАЦИИ .....	8
2.8	ПРЕДОТВРАЩЕНИЕ НЕСЧАСТНЫХ СЛУЧАЕВ ВО ВРЕМЯ УСТАНОВКИ ОЧЕСЫВАЮЩЕЙ ЖАТКИ НА КОМБАЙН И ЕЕ СНЯТИЯ.....	9

2.9	ПРЕДОТВРАЩЕНИЕ НЕСЧАСТНЫХ СЛУЧАЕВ ПРИ РАБОТЕ С ГИДРАВЛИЧЕСКОЙ СИСТЕМОЙ.....	10
2.10	ПРЕДОТВРАЩЕНИЕ НЕСЧАСТНЫХ СЛУЧАЕВ ПРИ ИСПОЛЬЗОВАНИИ ВОМ .....	11
2.11	ПРЕДОТВРАЩЕНИЕ НЕСЧАСТНЫХ СЛУЧАЕВ ВО ВРЕМЯ ПЕРВОНАЧАЛЬНОЙ УСТАНОВКИ ОЧЕСЫВАЮЩЕЙ ЖАТКИ НА КОМБАЙН .	12
2.12	ПРЕДОТВРАЩЕНИЕ НЕСЧАСТНЫХ СЛУЧАЕВ ВО ВРЕМЯ ЭКСПЛУАТАЦИИ МАШИНЫ .....	14
2.13	ПРЕДОТВРАЩЕНИЕ ПОЖАРА ПРИ ЭКСПЛУАТАЦИИ МАШИНЫ.....	15
2.14	ПРЕДОТВРАЩЕНИЕ НЕСЧАСТНЫХ СЛУЧАЕВ ВО ВРЕМЯ ТРАНСПОРТИРОВКИ ОЧЕСЫВАЮЩЕЙ ЖАТКИ.....	16
2.15	ПРЕДОТВРАЩЕНИЕ НЕСЧАСТНЫХ СЛУЧАЕВ ВО ВРЕМЯ ТЕХНИЧЕСКОГО ОБСЛУЖИВАНИЯ, ОЧИСТКИ И ХРАНЕНИЯ.....	17
2.16	ШУМОВОЕ ВОЗДЕЙСТВИЕ.....	18
2.17	ЦЕЛЕВОЕ НАЗНАЧЕНИЕ .....	18
2.18	ОТКАЗ ОТ ОТВЕТСТВЕННОСТИ ЗА КОСВЕННЫЙ УЩЕРБ.....	19
<b>РАЗДЕЛ 3</b>	<b>ТЕХНИЧЕСКИЕ ХАРАКТЕРИСТИКИ И ОПИСАНИЕ .....</b>	<b>21</b>
3.1	ОПИСАНИЕ.....	21
3.2	ТЕХНИЧЕСКИЕ ХАРАКТЕРИСТИКИ.....	24
<b>РАЗДЕЛ 4</b>	<b>ТРАНСПОРТИРОВКА.....</b>	<b>25</b>
4.1	СПОСОБ С ПРИМЕНЕНИЕМ ВИЛОЧНОГО ПОГРУЗЧИКА.....	25
4.2	СПОСОБ ПОДЪЕМА С ИСПОЛЬЗОВАНИЕМ ВЕРХНИХ ГРУЗОПОДЪЕМНЫХ УСТРОЙСТВ .....	25
4.3	ПЕРЕМЕЩЕНИЕ С ПОМОЩЬЮ ПРИЦЕПА .....	26
<b>РАЗДЕЛ 5</b>	<b>ПРИСОЕДИНЕНИЕ/ОТСОЕДИНЕНИЕ ЖАТКИ .....</b>	<b>27</b>
5.1	ПРИСОЕДИНЕНИЕ ЖАТКИ.....	27
5.1.1	John Deere, серии 60, 70 и S.....	28
5.1.2	Case IH, серии 10, 20, 30, 40, 50 и 88.....	30
5.1.3	New Holland CR, CX.....	32
5.1.4	AGCO.....	35
5.1.5	Claas/CAT Lexion .....	37
5.1.6	Присоединение жатки: все комбайны .....	39
5.2	ОТСОЕДИНЕНИЕ ЖАТКИ .....	40
5.2.1	Отсоединение жатки: все комбайны .....	40
5.2.2	John Deere, серии 60, 70 и S.....	43
5.2.3	Case IH, серии 10, 20, 30, 40, 50 и 88.....	44
5.2.4	New Holland CR, CX.....	46
5.2.5	AGCO.....	48
5.2.6	Claas/CAT Lexion .....	49
<b>РАЗДЕЛ 6</b>	<b>ПОДГОТОВКА И РЕГУЛИРОВКА ОЧЕСЫВАЮЩЕЙ ЖАТКИ .....</b>	<b>51</b>
6.1	СНЯТИЕ ТРАНСПОРТИРОВОЧНЫХ КРОНШТЕЙНОВ ОТРАЖАТЕЛЯ .....	51
6.2	УСТАНОВКА ОТДЕЛИТЕЛЕЙ.....	52
6.3	СНЯТИЕ КРОНШТЕЙНОВ ДЛЯ ВИЛОЧНЫХ ПОГРУЗЧИКОВ .....	53
6.4	УКАЗАТЕЛЬ ВЫСОТЫ ЗЕРНОВОГО ОТРАЖАТЕЛЯ .....	53
6.5	РЕГУЛИРОВАНИЕ ПОЛОЗЬЕВ .....	54
6.6	РЕГУЛИРОВКА ВИНТОВЫХ СТЯЖЕК ПЕРЕХОДНОГО ЩИТКА.....	54
6.7	РЕГУЛИРОВКА УГЛА НАКЛОНА ЖАТКИ.....	55
6.8	РЕГУЛИРОВКА ПРУЖИН ПЕРЕХОДНОГО ЩИТКА.....	56
6.9	РЕГУЛИРОВКА КОПИРУЮЩИХ КОЛЕС (XCV и XCS).....	58
6.10	ЗАЩИТНЫЕ КОЖУХИ ПРИВОДНОГО И НЕПРИВОДНОГО КОНЦА.....	59
6.10.1	Открытие левого защитного кожуха привода .....	59
6.10.2	Закрытие левого защитного кожуха привода .....	60

6.10.3	Снятие правого защитного кожуха с неприводного конца .....	60
6.10.4	Установка правого защитного кожуха с неприводного конца .....	60
6.11	РЕГУЛИРОВКА ЗАЗОРА ШНЕКА .....	61
6.12	ОПОРА ОТРАЖАТЕЛЯ (ТОЛЬКО МОДЕЛЬ 42') .....	62
6.13	БЛОК МОНИТОРА .....	63
6.13.1	Информационное устройство .....	63
6.13.2	Монтаж информационного устройства .....	64
6.13.3	Кабельный жгут для комбайна .....	65
6.13.4	Распределительная коробка .....	66
6.13.5	Источник питания .....	66
6.13.6	Прокладка кабеля .....	66
<b>РАЗДЕЛ 7</b>	<b>ПОДГОТОВКА И РЕГУЛИРОВКА КОМБАЙНА .....</b>	<b>67</b>
7.1	ТРЕБОВАНИЯ К КОМБАЙНУ .....	67
7.2	СКОРОСТЬ ОПУСКАНИЯ ЖАТКИ .....	67
7.3	ВЫБОР ОЧЕСЫВАЮЩЕЙ ЖАТКИ .....	67
7.3.1	Ширина жатки .....	68
7.4	ПЫЛЕЗАЩИТНЫЙ ЩИТОК ПЕРЕДНЕГО ТРАНСПОРТЕРА КОМБАЙНА .....	68
7.5	ПОЛОЖЕНИЕ ПЕРЕДНЕГО БАРАБАНА ЦЕПИ ТРАНСПОРТЕРА .....	68
7.6	ВЫРАВНИВАНИЕ ЖАТКИ .....	68
7.7	УКАЗАТЕЛЬ ВЫСОТЫ ЖАТКИ .....	69
7.8	КАЛИБРОВКА ВКЛЮЧЕНИЯ ЖАТКИ .....	69
7.9	РЕГУЛИРОВКА СИСТЕМ ОБМОЛОТА, СЕПАРАЦИИ И ОЧИСТКИ .....	69
7.10	МОДЕЛЬ КОМБАЙНА .....	69
<b>РАЗДЕЛ 8</b>	<b>РАБОТА В ПОЛЕ .....</b>	<b>71</b>
8.1	ЭКСПЛУАТАЦИОННАЯ НАЛАДКА .....	71
8.1.1	Отделители .....	71
8.1.2	Высота жатки .....	71
8.1.3	Отражатель .....	71
8.1.4	Частота вращения очесывающего ротора .....	72
8.1.5	Монитор .....	72
8.1.6	Автоматическая настройка уставки срабатывания сигнализации ротора .....	73
8.1.7	Настройка процентной доли падения частоты вращения ротора .....	73
8.1.8	Ручная настройка уставки срабатывания сигнализации ротора .....	74
8.1.9	Проверка аварийных сигналов .....	74
8.1.10	Часы наработки .....	74
8.1.11	Перезагрузка с отключением питания .....	75
8.2	УБОРКА УРОЖАЯ С ПОМОЩЬЮ ОЧЕСЫВАЮЩЕЙ ЖАТКИ .....	75
8.2.1	Включение привода .....	75
8.2.2	Настройка частоты вращения очесывающего ротора .....	75
8.2.3	Скорость шнека .....	76
8.2.4	Отражатель .....	76
8.2.5	Настройка высоты жатки .....	76
8.2.6	Скорость перемещения вперед .....	77
8.2.7	Получение образца урожая .....	77
8.3	ПОЛЕЗНЫЕ СОВЕТЫ ПО УБОРКЕ УРОЖАЯ .....	78
8.3.1	Во время работы .....	78
8.3.2	Полегшие культуры .....	78
8.3.3	Полегшие культуры и культуры на корню .....	78
8.3.4	Звуковая сигнализация монитора .....	79
8.4	ОЧИСТКА ЗАСОРЕНИЙ В ШНЕКЕ .....	79
8.5	ОЧИСТКА ЗАСОРЕНИЙ В РОТОРЕ .....	80
8.6	ЗАМЕНА СРЕЗНОГО БОЛТА .....	80
8.7	ТРАНСПОРТИРОВКА ЖАТКИ .....	82

8.7.1	Перевозка на комбайне .....	82
8.7.2	Перевозка на прицепе .....	82
8.8	ТАБЛИЦА ПОИСКА И УСТРАНЕНИЯ НЕИСПРАВНОСТЕЙ .....	83
<b>РАЗДЕЛ 9 РЕГУЛИРОВКИ И ТЕХНИЧЕСКОЕ ОБСЛУЖИВАНИЕ .....</b>		<b>89</b>
9.1	НАСТРОЙКА СКОЛЬЗЯЩЕЙ МУФТЫ ШНЕКА .....	89
9.2	НАТЯЖЕНИЕ ЦЕПИ .....	89
9.3	РЕГУЛИРОВАНИЕ ЧАСТОТЫ ВРАЩЕНИЯ (XCV).....	90
9.3.1	Регулировка положения приводного ремня XCV .....	90
9.3.2	Замена приводного ремня XCV .....	92
9.3.3	Осмотр шкива редуктора .....	93
9.3.4	Осмотр кулачковых подшипников .....	93
9.4	МАШИНЫ HTD СО СТУПЕНЧАТЫМ ПРИВОДОМ (XCS и XRS).....	95
9.4.1	Натяжение приводного ремня — высокомоментный привод .....	97
9.4.2	Замена приводного ремня — высокомоментный привод .....	97
9.4.3	Изменение оборотов ротора — высокомоментный привод .....	98
9.4.4	Выравнивание высокомоментного привода .....	99
9.5	ДАТЧИКИ СКОРОСТИ РОТОРА И ШНЕКА.....	100
9.6	ОЧЕСЫВАЮЩИЙ РОТОР .....	100
9.6.1	Очесывающие элементы .....	100
9.6.2	Износ очесывающих элементов .....	100
9.6.3	Замена очесывающих элементов .....	101
9.6.4	Регулировка центрального пальца.....	101
9.6.5	Предотвращающие наматывание пластины .....	102
9.7	КОПИРУЮЩИЕ КОЛЕСА (XCV и XCS).....	103
9.7.1	Давление в шинах .....	103
9.7.2	Гайки колес .....	103
9.8	РЕКОМЕНДОВАННЫЕ МОМЕНТЫ ЗАТЯЖКИ ДЛЯ КРЕПЕЖА.....	103
9.9	ПРЕДОТВРАЩЕНИЕ НАКОПЛЕНИЯ ЗЕРНОВОГО ВОРОХА .....	104
<b>РАЗДЕЛ 10 СМАЗЫВАНИЕ .....</b>		<b>105</b>
10.1	ПРИВОДНАЯ ЦЕПЬ ШНЕКА.....	106
10.2	ПОВОРОТНЫЕ ТОЧКИ .....	106
10.3	ВХОДНОЙ РЕДУКТОР .....	106
10.3.1	Боковое смотровое стекло и сливная пробка редуктора.....	106
10.3.2	Заднее смотровое стекло и нижняя сливная пробка редуктора .....	107
10.3.3	Замена масла в редукторе.....	107
10.4	СМАЗЫВАНИЕ.....	108
10.4.1	Смазывание раз в десять часов .....	108
10.4.2	Смазывание раз в 50 часов .....	109
10.5	ГИДРАВЛИЧЕСКИЙ РУЧНОЙ НАСОС.....	112
<b>РАЗДЕЛ 11 ХРАНЕНИЕ ЖАТКИ .....</b>		<b>113</b>

**1.1 ПРЕДИСЛОВИЕ**

Данное руководство призвано помогать оператору в наладке, эксплуатации и обслуживании очесывающих жаток Shelbourne Reynolds (Shelbourne) **XCV, XCS и XRS**, а также содержит важные сведения по технике безопасности. Данное руководство должно применяться совместно с руководством по эксплуатации комбайна, предоставленным соответствующим производителем.

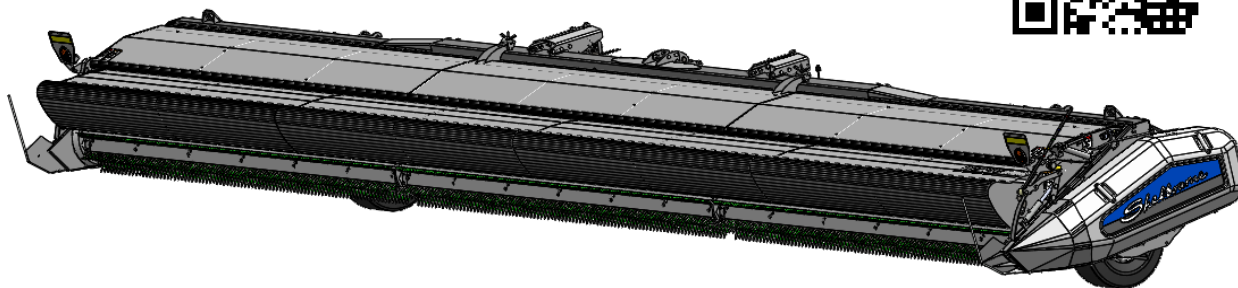
**ПЕРЕД НАЛАДКОЙ ИЛИ ЭКСПЛУАТАЦИЕЙ ДАННОЙ МАШИНЫ ВНИМАТЕЛЬНО ПРОЧТИТЕ ДАННОЕ РУКОВОДСТВО.**

Храните данное руководство в легкодоступном месте, чтобы иметь возможность часто обращаться к нему, а также передавайте его новым операторам или владельцам. Тубус для хранения данного руководства находится в задней левой части машины.

**ДАННОЕ РУКОВОДСТВО НЕ СОДЕРЖИТ СВЕДЕНИЯ ПО РАЗГРУЗКЕ, РАЗБОРКЕ И СБОРКЕ ДАННОЙ МАШИНЫ. ДЛЯ ПОЛУЧЕНИЯ ИНФОРМАЦИИ ПО ДАННЫМ ТЕМАМ ОБРАТИТЕСЬ В SHELBOURNE.**

Данная очесывающая жатка успешно прошла испытания по уборке различных культур в различном состоянии. Совместное использование настоящего руководства, руководства по наладке комбайна Shelbourne и руководства по эксплуатации комбайна гарантирует для жатки эффективность уборки и оптимальную производительности и минимальные потери при работе с разными культурами и при разном состоянии поля.

Руководство по настройкам комбайна Shelbourne доступно в виде приложения, ссылку для его загрузки можно найти на сайте [www.shelbourne.com/combinesettings](http://www.shelbourne.com/combinesettings) или отсканировать приведенный ниже QR-код.

**1.2 УСОВЕРШЕНСТВОВАНИЯ И ИЗМЕНЕНИЯ**

Компания Shelbourne постоянно совершенствует свою продукцию в соответствии с требованиями клиентов и потому оставляет за собой право вносить в случае практической необходимости усовершенствования и изменения в конструкцию машины, при этом не принимая никаких обязательств вносить изменения или дополнения в конструкцию оборудования, которое уже было продано на момент внесения таких изменений.

### 1.3 РЕМОНТНЫЕ ДЕТАЛИ

Чтобы обеспечить долговечность и наилучшую производительность, на технике компании Shelbourne, следует использовать ремонтные части и узлы производства компании Shelbourne. Эти детали и узлы можно заказать через дилера компании Shelbourne.

При заказе запасных частей всегда указывайте модель, серийный номер и номер машины.

### 1.4 МАРКИРОВКА МАШИНЫ

Серийный номер и номер машины очесывающей жатки расположены в заднем левом углу машины.

<i>Shelbourne</i>	
REYNOLDS	
SHELBOURNE REYNOLDS ENGINEERING LTD, STANTON, SUFFOLK, UK. IP31 2AR.	
TEL: +44 (0)1359 250415 WWW.SHELBOURNE.COM	
CE	
SERIAL NO.	<input type="text"/>
TYPE M/C NO.	<input type="text"/>
FOR SPARES QUOTE BOTH SERIAL NO. AND MACHINE NO.	
DESIGNATION	<input type="text"/>
YEAR	<input type="text"/>
MAX TOTAL WEIGHT	<input type="text"/>
UNLADEN WEIGHT	<input type="text"/>
FRONT AXLE LOAD	<input type="text"/>
REAR AXLE LOAD	<input type="text"/>
DRAWBAR MAX LOAD	<input type="text"/>
SHELBOURNE REYNOLDS INC. PO BOX 607, COLBY, KANSAS 67701, USA. PH: 785-462-6299	



**2.1 ПРЕДОТВРАЩЕНИЕ НЕСЧАСТНЫХ СЛУЧАЕВ**

Приведенные ниже правила техники безопасности применимы ко всем разделам данного руководства.

Программы предотвращения несчастных случаев могут предотвратить несчастные случаи только в случае объединения усилий людей, ответственных за эксплуатацию оборудования.

Для обеспечения безопасности себе и другим следует эксплуатировать технику бережно и внимательно и не выполнять никаких рискованных операций, которые могут стать причиной несчастного случая.

Внимательно прочтите инструкции по технике безопасности, содержащиеся в данном руководстве по эксплуатации, а также соблюдайте указания всех предупреждающих знаков, установленных на очесывающей жатке. Для предотвращения несчастных случаев следует выполнять данные указания. Данные инструкции должны также быть доступны всем остальным пользователям. Рекомендуется воздерживаться от любых методов работы, которые могут оказаться опасными.

Необходимо строго соблюдать все имеющие отношение к данному вопросу нормативы по предотвращению несчастных случаев, касающиеся работы сельскохозяйственной техники, а также прочие общепризнанные нормативы безопасности, санитарные нормы и правила дорожного движения.

Во время эксплуатации очесывающей жатки Shelbourne следует также соблюдать правила техники безопасности, приведенные в руководстве по эксплуатации комбайна.

В данном руководстве упоминается процедура безопасного останова. Чрезвычайно опасно выполнять какие-либо работы на машине, подключенной к источнику энергии. Наиболее важное правило техники безопасности предполагает соблюдение процедуры безопасного останова перед выполнением каких-либо работ по техническому обслуживанию или регулировке, включая устранение забивания и иных проблем.

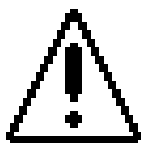
Процедура описывается ниже:

- включите ручной тормоз;
- убедитесь в том, что органы управления находятся в нейтральном положении (оборудование переведено в безопасное состояние);
- остановите двигатель;
- извлеките ключ.

Кроме того, необходимо выполнить указанные ниже процедуры, как описано в данном руководстве.

- опустите жатку на землю или полностью поднимите и задействуйте замок гидроцилиндра наклонной камеры комбайна;
- полностью опустите отражатель или полностью поднимите его и задействуйте предохранительный упор отражателя.

## 2.2 ПРЕДУПРЕЖДАЮЩИЙ СИМВОЛ ТЕХНИКИ БЕЗОПАСНОСТИ



Данным предупреждающим символом обозначаются важные сообщения по технике безопасности в данном руководстве, а также предупреждающие знаки на машине.

Этот символ означает следующее: **ВНИМАНИЕ!  
БУДЬТЕ ОСТОРОЖНЫ!  
РЕЧЬ ИДЕТ О ВАШЕЙ  
БЕЗОПАСНОСТИ!**

Внимательно прочтите сообщение, отмеченное этим символом, и соблюдайте его указания.

### ПОЧЕМУ ВАЖНА ТЕХНИКА БЕЗОПАСНОСТИ?

НЕСЧАСТНЫЕ СЛУЧАИ КАЛЕЧАТ И УБИВАЮТ  
НЕСЧАСТНЫЕ СЛУЧАИ ДОРОГО ОБХОДЯТСЯ  
НЕСЧАСТНЫХ СЛУЧАЕВ МОЖНО ИЗБЕЖАТЬ

## 2.3 ПРЕДУПРЕЖДАЮЩИЕ ЗНАКИ

Предупреждающие знаки располагаются на жатке в местах, показанных в разделе 2.6.

- Поддерживайте предупреждающие знаки в чистом и читаемом состоянии.
- Заменяйте отсутствующие или нечитаемые предупреждающие знаки.
- Если исходные детали и узлы с предупреждающими знаками были заменены, убедитесь, что на заменяющих деталях и узлах имеются такие же знаки.
- Предупреждающие знаки можно заказать у дилера компании Shelbourne.

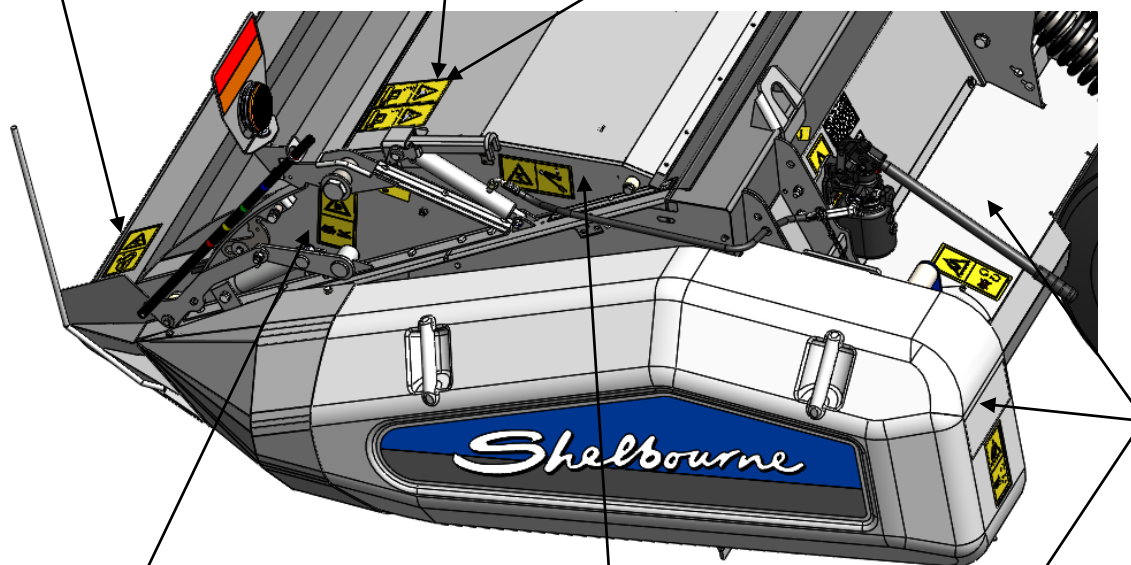
## 2.4 УСТАНОВКА ПРЕДУПРЕЖДАЮЩИХ ЗНАКОВ

Если предупреждающий знак требует замены, воспользуйтесь описанной ниже процедурой.

- Удостоверьтесь в том, что участок для установки знака чистый и сухой.
- Прежде чем снять защитную бумагу наклейки, определите точное место расположения знака.
- Отклейте один край защитной бумаги, обнажив часть самоклеящейся стороны наклейки.
- Аккуратно установите знак в нужное место таким образом, чтобы открытая клейкая сторона наклейки равномерно и правильно приклеилась к поверхности машины.
- Медленно снимите остальную защитную бумагу, разглаживая знак по мере нанесения.
- Небольшие воздушные карманы можно разгладить или проколоть булавкой.

## 2.6 МЕСТО РАСПОЛОЖЕНИЯ ПРЕДУПРЕЖДАЮЩИХ ЗНАКОВ

	<p><b>№ детали 198845 01</b>          Опасность получения тяжелой травмы или гибели. Полностью опустите отражатель или задействуйте предохранительный фиксатор перед выполнением работ на машине.</p>		<p><b>№ детали 193388 01</b>          Опасность получения тяжелой травмы или гибели из-за падающих объектов. Находитесь на безопасном расстоянии. Материалы и мусор вылетают из машины на высокой скорости.</p>		<p><b>№ детали 193389 01</b>          Опасность получения тяжелой травмы или гибели от ротора. Соблюдайте безопасную дистанцию. Перед выполнением любых работ на машине заглушите двигатель и извлеките ключ зажигания.</p>
---	---	---	---	---	---



	<p><b>№ детали 800215 01</b>          Опасность получения тяжелой травмы из-за механизма отражателя. Берегите руки. Полностью опустите отражатель или задействуйте предохранительный фиксатор перед выполнением работ на машине.</p>	<p><b>№ детали 210435 01</b>          Опасность получения тяжелой травмы или гибели. При поднятии верхнего капота зафиксируйте замок цилиндра верхнего капота.</p> 		<p><b>№ детали 193392 01</b>          Под этим кожухом находятся движущиеся части. Запрещается открывать кожухи при работающем двигателе! Несоблюдение данного указания может привести к получению тяжелой травмы или к гибели.</p>
---	--	---	---	---

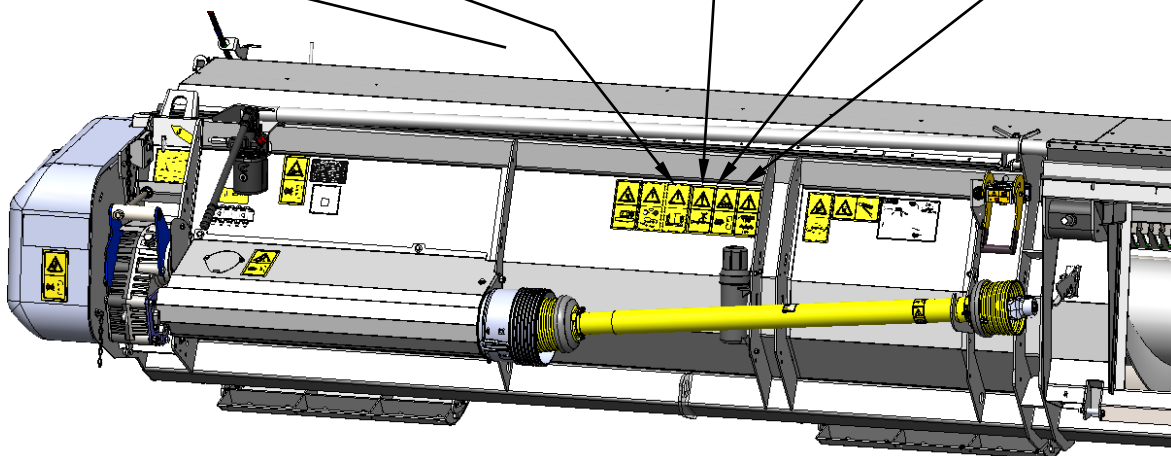
**№ детали TNF-0011**  
 Опасность получения тяжелой травмы или гибели. Перед выполнением любых работ на машине заглушите двигатель и извлеките ключ зажигания.

**№ детали TNF-0011**  
 Внимательно прочтите руководство по эксплуатации перед выполнением каких-либо манипуляций с машиной. Соблюдайте все правила техники безопасности.

**№ детали TNF-0012**  
 Не подвешивайте трансмиссию на цепь, используйте надлежащую опору.

**№ детали TNF-0012**  
 Вращающиеся части трансмиссии могут стать причиной гибели. Не снимайте кожух трансмиссии при работающем двигателе.

**№ детали TNF-0012**  
 Не эксплуатируйте очесывающий ротор на скорости свыше 1000 об/мин  
 Не эксплуатируйте шнек на скорости свыше 200 об/мин.

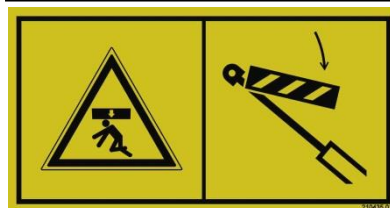


**№ детали 193393 01**  
 Под верхним капотом находится вращающийся шнек. Не открывайте верхний капот при работающем двигателе! Несоблюдение данного указания может привести к получению тяжелой травмы или к гибели.

**№ детали 198847 01**  
 Опасность получения тяжелой травмы или гибели вследствие падения.  
 Не забирайтесь на машину.

**№ детали 800221 01**  
 Жидкость под высоким давлением, опасность попадания под кожу. Поддерживайте все детали и узлы в исправном состоянии. Давление в системе не должно превышать 225 бар.

**№ детали 210435 01**  
 Опасность получения тяжелой травмы или гибели. Перед выполнением работ на машины задействуйте замок гидроцилиндра наклонной камеры или полностью опустите его на землю.





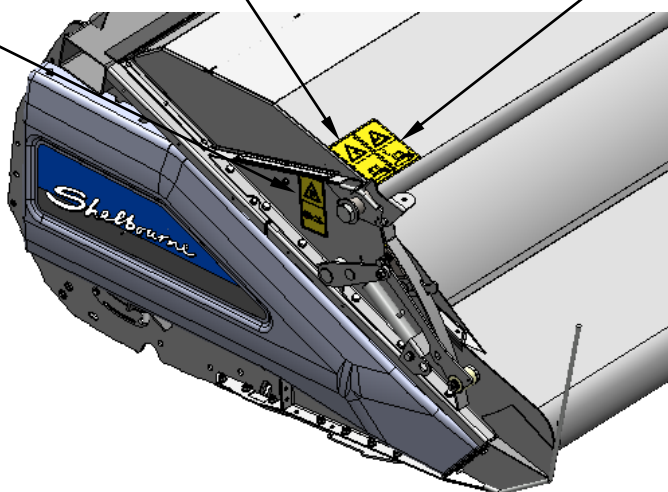
**№ детали 800215 01**  
 Опасность получения тяжелой травмы из-за механизма отражателя. Берегите руки. Полностью опустите отражатель или задействуйте предохранительный фиксатор перед выполнением работ на машине.



**№ детали 193388 01**  
 Опасность получения тяжелой травмы или гибели из-за падающих объектов. Находитесь на безопасном расстоянии. Материалы и мусор вылетают из машины на высокой скорости.



**№ детали 193389 01**  
 Опасность получения тяжелой травмы или гибели от ротора. Соблюдайте безопасную дистанцию. Перед выполнением любых работ на машине заглушите двигатель и извлеките ключ зажигания.



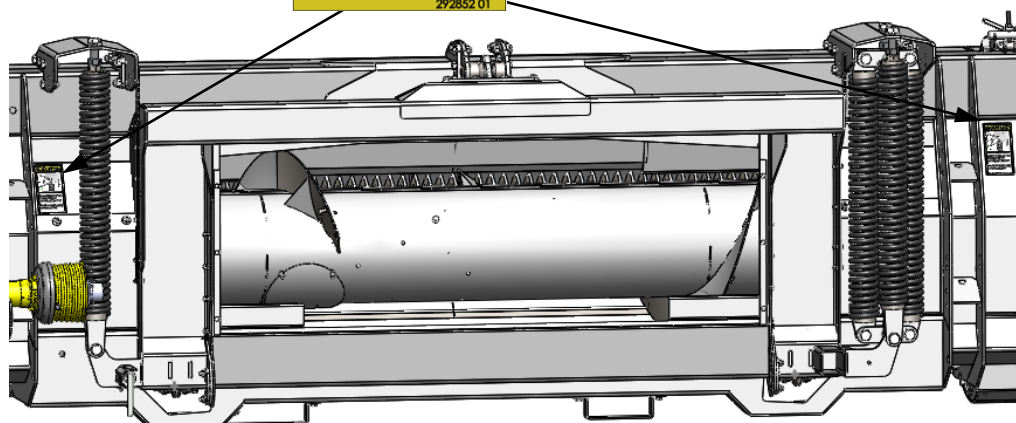
**№ детали TNF-0012**  
 Вращающиеся части трансмиссии могут стать причиной гибели. Не снимайте кожух трансмиссии при работающем двигателе.

**№ детали 610257 01**  
 Внимательно прочтите руководство по эксплуатации вала отбора мощности (ВОМ) перед выполнением каких-либо манипуляций с машиной.



**№ детали 292852 01**  
Быстрое уменьшение  
усилия пружины  
может привести к  
травме.  
Во время уменьшения  
усилия пружины  
обязательно  
удерживайте вставку  
пружины с помощью  
гаечного ключа.

(Только машины с одной левой  
пружиной и одной наружной правой  
пружиной)



## 2.7 ПРЕДОТВРАЩЕНИЕ НЕСЧАСТНЫХ СЛУЧАЕВ ВО ВРЕМЯ ПОДГОТОВКИ И РЕГУЛИРОВКИ ОЧЕСЫВАЮЩЕЙ ЖАТКИ ДЛЯ ЭКСПЛУАТАЦИИ

Внимательно прочтите руководство по эксплуатации.

Убедитесь в том, что во время перемещения или подвешивания очесывающей жатки над землей при выполнении грузоподъемных работ люди находятся на безопасном расстоянии.

При перемещении очесывающей жатки с помощью вилочных погрузчиков используйте надлежащим образом соответствующие кронштейны и убедитесь в том, что вилочный погрузчик имеет достаточную грузоподъемность.

При подъеме из верхнего положения используйте указанные подъемные точки и убедитесь в том, что стропы/цепи имеют соответствующую грузоподъемность, а также что угол строп/цепей соответствует требованиям норм и правил по грузоподъемным работам.

Не забирайтесь на очесывающую жатку, чтобы закрепить грузоподъемные стропы или цепи. Используйте для доступа к подъемным точкам одобренные лестницы. Не допускайте посторонних лиц в опасную зону и носите средства индивидуальной защиты (СИЗ), например рукавицы, чтобы снизить опасность защемления пальцев и

риски, связанные с работой с острыми деталями, во время подготовки и регулировки комбайна и жатки.

При подъеме и установке узлов и ВОМ используйте надлежащие методы ручного подъема и опускания грузов. Для подъема и опускания более тяжелых компонентов используйте надлежащее грузоподъемное оборудование.

Запрещается производить работы под очесывающей жаткой, которая не снабжена надлежащей опорой. Убедитесь, что под машиной установлены надлежащие стойки и что машина припаркована на твердой ровной поверхности. Запрещается использовать вилочный погрузчик как единственную опору для жатки.

Снимите центральный транспортировочный кронштейн отражателя и установите переднюю опору, прежде чем снимать наружные транспортировочные болты. Не допускайте посторонних лиц в опасную зону (только модель на 42 фута).

При снятии центрального транспортировочного кронштейна следите за тем, чтобы не травмировать пальцы опорой отражателя. Помните о местах, в которых при снятии транспортировочных кронштейнов/болтов и установке центральной опоры существует опасность защемления. Носите надлежащие СИЗ, например рукавицы.

Обоприте отражатель на подходящие стойки или подайте давление в гидравлическую систему на время снятия транспортировочных болтов.

Перед подачей давления на отражатель проверьте гидравлические компоненты. Убедитесь, что шланги находятся в хорошем состоянии, соединения герметичны, а соединитель установлен надлежащим образом.

При установке отделителей, опускании стоек жатки или снятии транспортировочных кронштейнов отражателя убедитесь, что посторонние находятся на безопасном расстоянии от машины. Старайтесь не выполнять работы под очесывающей жаткой и удостоверьтесь в том, что под машину установлены надлежащие стойки.

Во избежание защемления пальцев убедитесь в том, что ротор не может свободно проворачиваться во время установки отделителей или подъема/опускания стоек жатки.

Перед установкой указателя отражателя убедитесь, что фиксатор отражателя задействован или что отражатель полностью опущен / для него предусмотрена надлежащая опора.

При установке и регулировании пружин переходного щитка и копирующих колес помните о местах, в которых существует опасность защемления пальцев. Предусматривайте надлежащие опоры, чтобы не допустить защемления пальцев, и используйте подходящие СИЗ, например рукавицы.

## **2.8 ПРЕДОТВРАЩЕНИЕ НЕСЧАСТНЫХ СЛУЧАЕВ ВО ВРЕМЯ УСТАНОВКИ ОЧЕСЫВАЮЩЕЙ ЖАТКИ НА КОМБАЙН И ЕЕ СНЯТИЯ**

Внимательно прочтите руководство по эксплуатации.

Масса и размеры очесывающей жатки влияют на устойчивость и маневренность комбайна. Убедитесь, что комбайн может безопасно работать с установленной очесывающей жаткой и сохраняет устойчивость. См. руководство по эксплуатации комбайна.

Удостоверьтесь в том, что комбайн обладает достаточной грузоподъемностью для подъема очесывающей жатки и что на него установлен надлежащий переходной щиток.

Покидая кабину комбайна, а также перед установкой жатки на комбайн / снятием с



комбайна или перед фиксацией/открытием пальца наклона жатки выполните процедуру безопасного останова.

Для установки и отсоединения очесывающую жатку устанавливают на ровную твердую поверхность. Убедитесь, что стойки жатки опущены надлежащим образом. При повторной установке жатки обязательно поднимите ее стойки.

Следите за местонахождением всех посторонних лиц и не допускайте их в опасную зону.

Перед запуском двигателя и началом движения уведомите находящихся рядом людей, несколько раз подав звуковой сигнал.

Для подсоединения и отсоединения жатки следуйте процедуре, описанной в данном руководстве и руководстве по эксплуатации комбайна.

Перед началом эксплуатации машины осмотрите очесывающую жатку и комбайн и убедитесь, что на машине или внутри ее нет работающих людей.

Перед началом работ рядом с жаткой при ее присоединении или отсоединении убедитесь, что задействован замок гидроцилиндра наклонной камеры.

Убедитесь, что все стопорные пальцы и точки полностью задействованы и что очесывающая жатка безопасно и надежно присоединена к комбайну.

Если очесывающая жатка помещается в прицеп, убедитесь перед отсоединением ее от комбайна, что она надлежащим образом расположена и закреплена на прицепе.

Прежде чем открыть стопорный палец поворота, удостоверьтесь в том, что пружины переходного щитка были отрегулированы, а жатка — выровнена по горизонтали. Открывайте стопорный палец наклона только в том случае, когда жатка полностью поднята и задействован замок гидроцилиндра наклонной камеры.

При присоединении жатки к комбайну / отсоединении от него и при фиксации/открывании стопорного пальца наклона жатки помните о местах, где существует опасность защемления пальцев.

Во избежание защемления пальцев убедитесь в том, что ротор не может свободно проворачиваться во время подъема/опускания стоек жатки.

Во избежание вредного воздействия пыли во время присоединения очесывающей жатки к комбайну или отсоединения очесывающей жатки от него используйте подходящие СИЗ, например спецодежду, рукавицы, очки, лицевые/пылезащитные маски.

При подъеме или опускании используйте для опоры стойки жатки и помните об опасности защемления конечностей.

Для доступа к крюку переходного щитка (если установлен) используйте одобренные лестницы или ступени комбайна, как описано в руководстве по эксплуатации комбайна.

При подъеме или опускании копирующих колес используйте надлежащие методы ручного подъема и опускания грузов, используйте рукоятку для регулирования и помните об опасности защемления.

При выполнении работ на машине носите надлежащие СИЗ, например защитную обувь.

## **2.9 ПРЕДОТВРАЩЕНИЕ НЕСЧАСТНЫХ СЛУЧАЕВ ПРИ РАБОТЕ С ГИДРАВЛИЧЕСКОЙ СИСТЕМОЙ**

Внимательно прочтите руководство по эксплуатации.



Во избежание замасливания рук рекомендуется применять СИЗ и рукавицы во время работы с соединителями гидравлических шлангов.

Перед подключением или отсоединением соединителя гидравлической линии выполните процедуру безопасного останова.

Перед подключением или отсоединением соединителя гидравлической линии убедитесь в том, что замок гидроцилиндра наклонной камеры задействован или что машина полностью опущена на землю, а очесывающая жатка зафиксирована на комбайне.

Во время подключения или отключения гидравлического соединения отражатель должен быть полностью опущен или опираться на предохранительный упор.

Перед подключением гидравлического соединения убедитесь, что в гидравлической системе комбайна нулевое давление.

Во время эксплуатации гидравлической системы люди должны находиться на безопасном расстоянии.

В гидравлических системах может развиваться очень высокое давление. В связи с этим все трубы, шланги и соединения необходимо регулярно проверять на предмет утечек и видимых признаков повреждения.

Убедитесь, что в комбайне не развивается давление выше 225 бар (3263 фунт. / кв. дюйм).

Используйте надлежащие средства тщательного поиска утечек и немедленно устраняйте обнаруженные повреждения.

Регулярно проверяйте состояние всех гидравлических шлангов и заменяйте поврежденные шланги.

Выброс струи гидравлического масла может стать причиной травм и пожаров. В случае получения травмы немедленно обратитесь за медицинской помощью.

## **2.10 ПРЕДОТВРАЩЕНИЕ НЕСЧАСТНЫХ СЛУЧАЕВ ПРИ ИСПОЛЬЗОВАНИИ ВОМ**

Внимательно прочтите руководство по эксплуатации.

Помимо приведенных ниже правил техники безопасности, обязательно соблюдайте требования руководства по технике безопасности, поставляемого отдельно вместе с ВОМ.

Перед выполнением работ по установке, отсоединению, смазыванию, обслуживанию ВОМ или замены на нем срезного болта убедитесь в том, что была выполнена процедура безопасного останова.

Во время грузоподъемных работ ВОМ должен оставаться в горизонтальном положении во избежание раздвигания полумуфт, что может привести к получению травм или повреждению кожухов.

При перемещении тяжелых ВОМ используйте надлежащие средства и методы ручного подъема и опускания грузов.

Используйте исключительно ВОМ, поставляемый вместе с очесывающей жаткой и предназначенный для использования с ней.

Примите необходимые меры, чтобы он был установлен с предписанным защитным оборудованием (нужно обязательно установить защитную арматуру и воронку для защиты ВОМ).

Помните об опасности защемления пальцев/рук между кожухом и концевой вилкой ВОМ.

Не изменяйте длину поставляемого ВОМ, защитных конусов и труб.

Убедитесь, что ВОМ оснащен надлежащей вилкой для соединения с комбайном. Не используйте переходники для ВОМ.

Убедитесь, что кожухи закреплены таким образом, что они не могут вращаться вместе с валом, и что предохранительные цепи кожухов ВОМ установлены и обеспечивают надежную фиксацию.

Перед началом работы удостоверьтесь, что концевые вилки ВОМ надлежащим образом соединены с ответными частями.

Перед включением ВОМ убедитесь, что в опасной зоне жатки точно нет людей. Контакт с ВОМ может привести к гибели.

Не надевайте свободную одежду или ювелирные украшения, которые может затянуть в трансмиссию, и убирайте длинные волосы.

## **2.11 ПРЕДОТВРАЩЕНИЕ НЕСЧАСТНЫХ СЛУЧАЕВ ВО ВРЕМЯ ПЕРВОНАЧАЛЬНОЙ УСТАНОВКИ ОЧЕСЫВАЮЩЕЙ ЖАТКИ НА КОМБАЙН**

Внимательно прочтите руководство по эксплуатации.

Прочтите руководство по эксплуатации комбайна перед установкой очесывающей жатки и началом эксплуатации комбайна.

Перед установкой блока монитора и выполнением работ, осмотра или регулировки очесывающей жатки или комбайна выполните процедуру безопасного останова.

Для подъема на комбайн используйте лестницу комбайна, как рекомендовано в руководстве по эксплуатации комбайна, либо используйте одобренные лестницы для получения доступа к месту установки блока монитора в комбайн.

При установке блока монитора, решет комбайнов, выполнении работ на очесывающей жатке или комбайне или их регулировании надевайте надлежащие средства индивидуальной защиты (СИЗ) и помните об опасностях, связанных с острыми кромками.

Применяйте надлежащие методы ручного подъема и опускания грузов при подъеме решет комбайнов либо предусмотрите надлежащее грузоподъемное оборудование и убедитесь в том, что для решет предусмотрены безопасные опоры.

Во избежание вредного воздействия пыли во время выполнения работ на очесывающей жатке или комбайне, их осмотра или регулировки используйте подходящие СИЗ, например спецодежду, рукавицы, очки, лицевые/пылезащитные маски.

Установка блока монитора должна производиться опытным персоналом. Перед началом установки обесточьте оборудование и проверьте полярность проводки. Перед началом установки сверьтесь с руководством по эксплуатации комбайна.

Перед выполнением работ на машине убедитесь в том, что замок гидроцилиндра наклонной камеры задействован, полностью зафиксированы все стопорные пальцы/точки, а очесывающая жатка безопасно и надежно присоединена к комбайну. По возможности полностью опустите машину на землю.

Во время регулировки переходного щитка помните об опасности защемления и берегите пальцы. Перед регулировкой переходного щитка очесывающая жатка должна быть опущена на землю.

Будьте осторожны во время регулировки комбайна.

Осмотрите перед эксплуатацией гидравлическую систему ручного насоса капота и убедитесь, что во время подъема капота посторонние лица находятся на безопасном расстоянии.

При любом подъеме капота следует задействовать предохранительный упор цилиндра капота.

Для получения доступа к желобу шнека используйте утвержденные лестницы или лестницу комбайна. Не забирайтесь на машину.

Будьте осторожны во время проверки зазоров шнека, поскольку поверхности желоба шнека могут быть скользкими.

Перед началом регулировки зазоров шнека на концах убедитесь, что в желобе шнека нет никаких людей и что руки и конечности всех людей поблизости находятся в безопасности.

Не помещайте руки под шнек во время регулировки центрального зазора шнека, помните об опасности защемления.

Во время регулировки шнека или осмотра машины берегитесь расположенных на левом конце горячих деталей и узлов приводов и используйте надлежащие СИЗ, например рукавицы.

Перед выполнением работ на машине или ее осмотром убедитесь, что фиксатор отражателя задействован или что отражатель полностью опущен.

Перед началом эксплуатации машины прочтите руководство по эксплуатации комбайна.

Прежде чем запустить машину, удостоверьтесь, что все защитные кожухи установлены на места и надежно закреплены и что капот закрыт.

Перед началом эксплуатации машины осмотрите очесывающую жатку и комбайн, предупредите находящихся поблизости людей, подав несколько раз звуковой сигнал, прежде чем запустить двигатель, и убедитесь в отсутствии людей в опасной зоне.

Убедитесь, что гидравлическая система отражателя прошла надлежащий осмотр и техническое обслуживание.

Во время регулировки опоры отражателя помните об опасности защемления и используйте домкрат для подъема отражателя с целью регулировки опоры.

При регулировке или проверке центральной опоры отражателя обязательно предусматривайте для отражателя надлежащую опору и надевайте подходящие СИЗ, например рукавицы, для защиты пальцев.

При выполнении работ рядом с ротором убедитесь, что он зафиксирован и не может вращаться.

Во время регулировки винтовых стяжек переходного щитка берегите пальцы от защемления переходным щитком и рамой.

Во время уменьшения усилия пружины обязательно удерживайте резьбовое регулировочное устройство отдельной пружины гаечным ключом, чтобы не допустить ее резкого ослабления.

При подъеме и опускании копирующих колес используйте надлежащие методы ручного подъема и опускания грузов. Используйте рукоятку во время регулировки и помните о местах, где возможно защемления.

При выполнении работ на машине носите надлежащие СИЗ, например защитную обувь.

## **2.12 ПРЕДОТВРАЩЕНИЕ НЕСЧАСТНЫХ СЛУЧАЕВ ВО ВРЕМЯ ЭКСПЛУАТАЦИИ МАШИНЫ**

Внимательно прочтите руководство по эксплуатации.

Перед началом эксплуатации машины прочтите руководство по эксплуатации комбайна.

Очесывающую жатку запрещается вводить в эксплуатацию до тех пор, пока пользователь не пройдет надлежащий первоначальный инструктаж у дилера или одного из представителей компании Shelbourne Reynolds.

Владелец машины несет ответственность за то, чтобы все лица, причастные к эксплуатации машины, обладали надлежащими знаниями и навыками и прошли надлежащий инструктаж или обучение.

Перед началом эксплуатации машины осмотрите очесывающую жатку и комбайн и убедитесь, что на машине или внутри нее нет работающих людей. Перед запуском двигателя уведомите находящихся рядом людей, несколько раз подав звуковой сигнал, и убедитесь в отсутствии людей в опасной зоне.

Прежде чем запустить машину, удостоверьтесь, что все защитные кожухи установлены на места и надежно закреплены и что капот закрыт. Немедленно замените или отремонтируйте недостающее или вышедшее из строя предохранительное приспособление. Запрещается эксплуатировать машину со снятыми или открытыми защитными кожухами.

Запрещается перевозить внутри комбайна каких-либо людей, кроме должным образом обученного оператора, за исключением периодов обучения или кратковременных проверок. Запрещается перевозить людей на конструкциях комбайна или жатки.

Ни при каких обстоятельствах не позволяйте детям приближаться к машине и прикасаться к ней.

Перед выполнением работ на машине или прежде чем покинуть кабину комбайна, убедитесь, что была выполнена процедура безопасного останова.

В случае неисправности немедленно прекратите работу и выполните процедуру безопасного останова.

Перед эксплуатацией осмотрите гидравлические компоненты и убедитесь, что они получили надлежащее техническое обслуживание.

Во время эксплуатации очесывающей жатки следите за тем, чтобы двери и окна кабины комбайна оставались закрытыми. Если это невозможно, а также во время выполнения работ на машине надевайте подходящие СИЗ, например спецодежду, рукавицы, очки и лицевые/пылезащитные маски.

Во время эксплуатации комбайна помните о воздушных линиях электропередач и опорах этих линий и избегайте столкновения с ними.

Убедитесь, что комбайн может безопасно работать с установленной очесывающей жаткой и сохраняет устойчивость во время работы.



Осмотрите машину на признаки износа или отказа деталей/узлов и извлеките зерновой ворох из нагревающихся компонентов, чтобы снизить возможный риск возгорания.

При любом подъеме капота задействуйте предохранительный упор цилиндра капота.

Для получения доступа к желобу шнека используйте утвержденные лестницы или лестницу комбайна, не забирайтесь на машину, и будьте осторожны, находясь в желобе шнека во время проверки зазоров шнека, поскольку поверхности могут быть скользкими.

Помните об опасности защемления в определенных местах и берегите руки, надевайте надлежащие СИЗ, например рукавицы, при выполнении работ на машине или устранении засорения на шнеке или роторе, чтобы защитить конечности от острых объектов и кромок.

Перед началом выполнения работ на машине удостоверьтесь в том, что задействован замок гидроцилиндра наклонной камеры или что машина полностью опущена на землю.

Перед началом выполнения работ на машине убедитесь, что все стопорные пальцы/точки полностью задействованы и что очесывающая жатка безопасно и надежно присоединена к комбайну.

Перед выполнением работ на машине или устранением засорения убедитесь, что фиксатор отражателя задействован или что отражатель полностью опущен.

Помните об опасности защемления пальцев/рук между кожухом и вилкой на конце ВОМ и убедитесь, что на время замены срезного болта для ВОМ предусмотрена надлежащая опора.

На время регулировки предусмотрите необходимую опору для полозьев или роликов и используйте надлежащие методы ручного подъема грузов, а также подходящие СИЗ, например перчатки.

Во время регулировки оборотов ротора XCS и XRS берегитесь горячих деталей и узлов приводов и используйте надлежащие СИЗ, например рукавицы.

Будьте внимательны во время установки приводного ремня и не допускайте травмирования пальцев. Применяйте надлежащие методы ручного подъема деталей и узлов, например шкивов.

При подъеме или опускании копирующих колес используйте надлежащие методы ручного подъема и опускания грузов, используйте рукоятку для регулирования и помните об опасности защемления.

При выполнении работ на машине носите надлежащие СИЗ, например защитную обувь.

Прежде чем открыть стопорный палец поворота, удостоверьтесь в том, что пружины переходного щитка были отрегулированы, а жатка — выровнена по горизонтали. Открывайте стопорный палец наклона только в том случае, когда жатка полностью поднята и задействован замок гидроцилиндра наклонной камеры.

При фиксации/открывании стопорного пальца наклона жатки помните об опасности защемления пальцев.

## **2.13 ПРЕДОТВРАЩЕНИЕ ПОЖАРА ПРИ ЭКСПЛУАТАЦИИ МАШИНЫ**

В течение всего дня уборки урожая необходимо периодически проверять жатку. Скопление растительного материала и другой мусор необходимо удалить для обеспечения надлежащего функционирования машины, а также для снижения потенциального повреждения машины и возможного риска возгорания.

Проверьте концы ротора на предмет наматывания инородного материала и проверьте регулировку пластин, предотвращающих наматывание.

Убедитесь, что желоб шнека чист и не содержит посторонних предметов.

Проверьте фрикционную муфту шнека на предмет износа.

Проверьте приводной ремень на износ и регулировку.

Проверьте состояние всех подшипников привода.

Будьте готовы к возникновению пожара. Держите огнетушитель и аптечку в пределах быстрой досягаемости от очесывающей жатки/комбайна.

Составьте план действий в чрезвычайных ситуациях, предусматривающий соответствующую подготовку всего персонала.

## **2.14 ПРЕДОТВРАЩЕНИЕ НЕСЧАСТНЫХ СЛУЧАЕВ ВО ВРЕМЯ ТРАНСПОРТИРОВКИ ОЧЕСЫВАЮЩЕЙ ЖАТКИ**

Внимательно прочтите руководства по эксплуатации жатки и комбайна.

В случае транспортировки очесывающей жатки на прицепе используйте одобренный компанией Shelbourne прицеп и тягач, развивающий достаточное тяговое усилие.

Если очесывающая жатка помещается в прицеп, убедитесь перед отсоединением ее от комбайна, что она надлежащим образом расположена и закреплена на прицепе.

Убедитесь, что отражатель полностью опущен.

Убедитесь, что все тормозные системы и системы освещения на комбайне или автомобиле-буксировщике / тягаче (в случае использования прицепа) находятся в полностью рабочем состоянии и их можно правильно и в полной мере эксплуатировать.

Перед перемещением очесывающей жатки по шоссейным дорогам необходимо очистить машину от сыпучего сора/пыли.

Перед поездкой по шоссе полностью поднимите отражатель и включите предохранительный упор отражателя. Отсоедините от комбайна все гидравлические соединения и ВОМ во избежание случайного срабатывания.

Запрещается перевозить внутри комбайна каких-либо людей, кроме оператора. Запрещается перевозить людей на конструкциях комбайна или жатки.

Перед поездкой по шоссейной дороге полностью зафиксируйте защитные кожухи, крышки, ВОМ, гидравлические соединения и другие детали и узлы.

Необходимо строго соблюдать правила дорожного движения при выезде очесывающей жатки на дороги, проселочные дороги и в другие места общего пользования.

Соблюдайте максимально допустимую ширину для автодорожного транспорта и установите все необходимые предупреждающие знаки и защитные кожухи.

На время транспортировки очесывающей жатки обязательно открывайте стопорный палец жатки во избежание наклона жатки.

Во время транспортировки жатки поднимите копирующие колеса в «транспортное положение».

При перевозке очесывающей жатки на прицепе не опирайте ее на ротор или собственные стойки.

## **2.15 ПРЕДОТВРАЩЕНИЕ НЕСЧАСТНЫХ СЛУЧАЕВ ВО ВРЕМЯ ТЕХНИЧЕСКОГО ОБСЛУЖИВАНИЯ, ОЧИСТКИ И ХРАНЕНИЯ**

Внимательно прочтите руководство по эксплуатации.

Перед выполнением работ на машине или покидая кабину комбайна убедитесь, что была выполнена процедура безопасного останова.

Перед началом выполнения работ на машине удостоверьтесь в том, что задействован замок гидроцилиндра наклонной камеры или что машина полностью опущена на землю.

Перед началом выполнения работ на машине убедитесь, что все стопорные пальцы/точки полностью задействованы и что очесывающая жатка безопасно и надежно присоединена к комбайну.

Перед выполнением работ на машине убедитесь, что фиксатор отражателя задействован или что отражатель полностью опущен.

Во время технического обслуживания и очистки машины берегитесь горячих деталей и узлов приводов и используйте надлежащие СИЗ, например рукавицы.

Запрещается работать возле машины в незастёгнутой или незаправленной одежде, так как она может попасть в движущие части машины.

Во избежание вредного воздействия пыли во время выполнения работ на очесывающей жатке используйте подходящие СИЗ, например спецодежду, рукавицы, очки, лицевые/пылезащитные маски.

При выполнении работ на очесывающей жатке используйте надлежащие СИЗ, например рукавицы. Помните об острых кромках и риске защемления в определенных местах, держите руки на безопасном расстоянии.

Помните об опасности защемления пальцев/рук между кожухом и концевой вилкой ВОМ и обеспечивайте для нее надлежащую опору при присоединении или отсоединении.

Прежде чем запустить машину, удостоверьтесь, что все защитные кожухи установлены на места и надежно закреплены и что капот закрыт. Немедленно замените или отремонтируйте недостающее или вышедшее из строя предохранительное приспособление.

Будьте осторожны и берегите пальцы от травмирования, проворачивая приводной ремень или регулируя положение редуктора.

Не помещайте руки между дисками шкивов, используйте деревянный блок, чтобы безопасно заклинить шкивы (если требуется во время технического обслуживания). Во избежание контакта с маслом используйте надлежащие СИЗ, например рукавицы.

Для получения доступа к желобу шнека используйте утвержденные лестницы или лестницу комбайна. Не забирайтесь на машину, поскольку влажные и/или пыльные поверхности могут быть скользкими.

При использовании для очистки очесывающей жатки оборудования, работающего под высоким давлением, обмыва горячей жидкостью и воздушных компрессоров соблюдайте

меры предосторожности, рекомендованные производителями соответствующего оборудования.

Если очесывающая жатка помещается в прицеп, убедитесь перед отсоединением ее от комбайна, что она надлежащим образом расположена и закреплена на прицепе.

Очесывающую жатку устанавливают на ровную твердую поверхность.

Не забирайтесь на припаркованные или находящиеся на хранении машины.

Перед выполнением технического обслуживания и смазывания копирующих колес удостоверьтесь в том, что эти колеса опущены на землю.

При выполнении работ на машине носите надлежащие СИЗ, например защитную обувь.

При накачивании шин не превышайте указанное давление. Всегда используйте пневматические линии, оснащенные манометром, регулятором давления и хомутом на штуцерах клапанов и не допускайте засорения, препятствующего открыванию регулятора.

Перед накачиванием осмотрите шину на предмет повреждения и износа и обязательно стойте вне траектории потенциального взрыва.

Во время проворачивания шнека с целью совмещения точек смазки находитесь за пределами желоба шнека.

Будьте осторожны, находясь в желобе шнека во время смазывания, поскольку поверхности могут быть скользкими.

Осмотрите перед эксплуатацией гидравлическую систему ручного насоса капота и убедитесь, что во время подъема капота посторонние лица находятся на безопасном расстоянии.

При любом подъеме капота задействуйте предохранительный упор цилиндра капота.

## 2.16 ШУМОВОЕ ВОЗДЕЙСТВИЕ

Уровень звукового давления, измеренный в месте расположения сиденья оператора в кабине комбайна.	Только работа комбайна. (Полная рабочая скорость)	Дверь кабины закрыта.	74 дБ(А)
		Дверь кабины открыта.	92 дБ(А)
	Работает и комбайн, и очесывающая жатка. (Полная рабочая скорость)	Дверь кабины закрыта.	74 дБ(А)
		Дверь кабины открыта.	92 дБ(А)

Уровни звукового давления, измеренные во всех точках вокруг комбайна и очесывающей жатки на расстоянии 1 м и на высоте 1,6 м, находились в пределах 96—104 дБ(А).

(Приведенные выше результаты испытаний были получены для случайно выбранного/современного комбайна.)

Если во время работы дверь или окно кабины открыты, оператору рекомендуется применять средства защиты органов слуха.

## 2.17 ЦЕЛЕВОЕ НАЗНАЧЕНИЕ

Очесывающая жатка разработана на основе новейших технологических достижений и производится в соответствии с общепризнанными требованиями к безопасности. Тем не менее использование жатки не предотвращает риска получения телесных повреждений

пользователем или третьими сторонами и/или риска повреждения самой жатки, других материалов или единиц оборудования.

Обязательно удостоверьтесь в том, что очесывающая жатка находится в технически идеальном состоянии, используется надлежащим образом и только по назначению в полном соответствии с указаниями, приведенными в данном руководстве. Любые неполадки в работе или дефекты, способные повлиять на безопасность эксплуатации жатки, должны быть немедленно устранены.

Очесывающая жатка устанавливается на уборочный комбайн, и управление ею осуществляется из кабины комбайна.

К эксплуатации, техническому обслуживанию и ремонту очесывающей жатки допускаются исключительно лица, знакомые с принципами ее работы и полностью понимающие связанные с этим риски.

Компанией Shelbourne были разработаны специальные оригинальные (ОЕМ) запчасти для использования с очесывающей жаткой. Принадлежности, не поставляемые компанией Shelbourne, не прошли надлежащих испытаний и не получили надлежащей сертификации. Установка и/или использование продукции, произведенной не компанией Shelbourne, может при определенных обстоятельствах ухудшить технические характеристики жатки и, таким образом, неблагоприятно отразиться на безопасности и надежности эксплуатации и вашей безопасности. Компания Shelbourne Reynolds таким образом не может нести ответственности за ущерб или травмы, полученные в результате использования неоригинальных запчастей или принадлежностей.

Очесывающая жатка рассчитана на использование на обычных фермах и предназначена для уборки зерновых и риса. Любое использование, отличающееся от прямого назначения жатки, такое как перевозки, автоматически освобождает компанию Shelbourne или ее дилера от ответственности за понесенный в результате ущерб. Поэтому действия по нецелевому использованию эксплуатант осуществляет исключительно на свой страх и риск.

Необходимо строго соблюдать все имеющиеся отношение к данному вопросу нормативы по предотвращению несчастных случаев, а также прочие общепризнанные нормативы безопасности, санитарные нормы и правила дорожного движения.

Ненадлежащее использование жатки также представляет собой нарушение указаний, содержащихся в данном руководстве по эксплуатации, а также требований производителя по техническому обслуживанию.

## **2.18 ОТКАЗ ОТ ОТВЕТСТВЕННОСТИ ЗА КОСВЕННЫЙ УЩЕРБ**

Несмотря на то что очесывающая жатка модели была изготовлена с величайшей тщательностью, даже в случае надлежащей эксплуатации может наблюдаться нестабильность эксплуатационных характеристик и перебои в работе.

Оператор/пользователь отвечает за защиту жатки от попадания внутрь конструкций инородных объектов, например камней, металлических предметов и т. д. Несоблюдение этого требования может привести к повреждению жатки и/или телесным повреждениям оператора/пользователя, а также к повреждению комбайна.

Ни компания Shelbourne, ни ее дилеры не несут ответственности за косвенный ущерб.



**Эта страница намеренно оставлена пустой.**

**3.1 ОПИСАНИЕ**

Очесывающая жатка состоит из рамы (а), которая соединяется с комбайном посредством сменного переходного щитка (b). Доступны различные переходные щитки, позволяющие устанавливать жатку на различные популярные модели комбайнов. Переходной щиток и рама соединяются шарниром (с), с помощью которого можно наклонять очесывающую жатку в поперечном направлении независимо от комбайна. Регулируемые пружины (d) переходного щитка соединяют переходной щиток с рамой и служат для выравнивания жатки по горизонтали. Регулируемые винтовые стяжки (е), расположенные под рамой, также соединяют переходной щиток и раму. Рама служит опорой для всех остальных компонентов и крепится по центру к переходному щитку.

В передней части машины расположены три очесывающих ротора (f), которые и производят уборку культуры. Между каждой парой роторов имеется разделительная пластина (g), служащая им опорой. Роторы оснащены запатентованной системой против наматывания стеблей урожайных культур. Над очесывающим барабаном (ротором) находится отражатель (h), который отклоняет несрезанные стебли, создавая уплотнение перед очесывающим барабаном (ротором). Положение отражателя регулируется гидравлической системой комбайна (подъем/опускание мотовила или движение вперед/назад), которая подключается через гидравлическую муфту (i). Для оповещения оператора о положении отражателя предусмотрен цветовой указатель (j). Модель 42' оснащена центральной опорой отражателя (k).

Ворох убираемой культуры направляется по нижней стороне отражателя в желоб шнека (l), где шнек (m) переносит этот ворох на переходной щиток. Шнек является спиральным и функционирует при постоянной частоте вращения с номинальным значением 190 об/мин. Закрепленные болтами лопатки шнека (n), расположенные по центру шнека, подают зерновую массу в комбайн через отверстие в переходном щитке. Шнек защищен фрикционной муфтой (o). Модели 36' и 42' оснащаются разъемным шнеком с регулируемой разделительной опорной плитой (p). Модель 32' оснащается неразъемным шнеком без центральной опоры.

Для защиты шнека и желоба шнека служит капот (q), крепящийся шарнирно и поднимаемый (если необходим доступ к шнеку) с помощью гидроцилиндра, который приводится в действие ручным насосом (r).

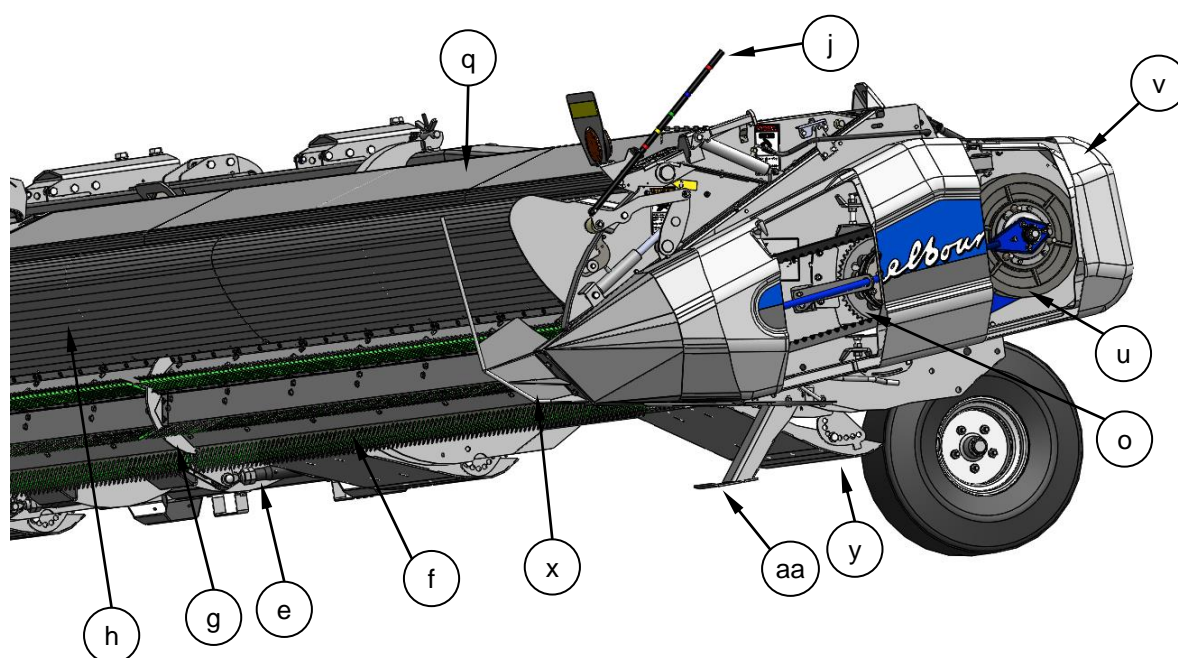
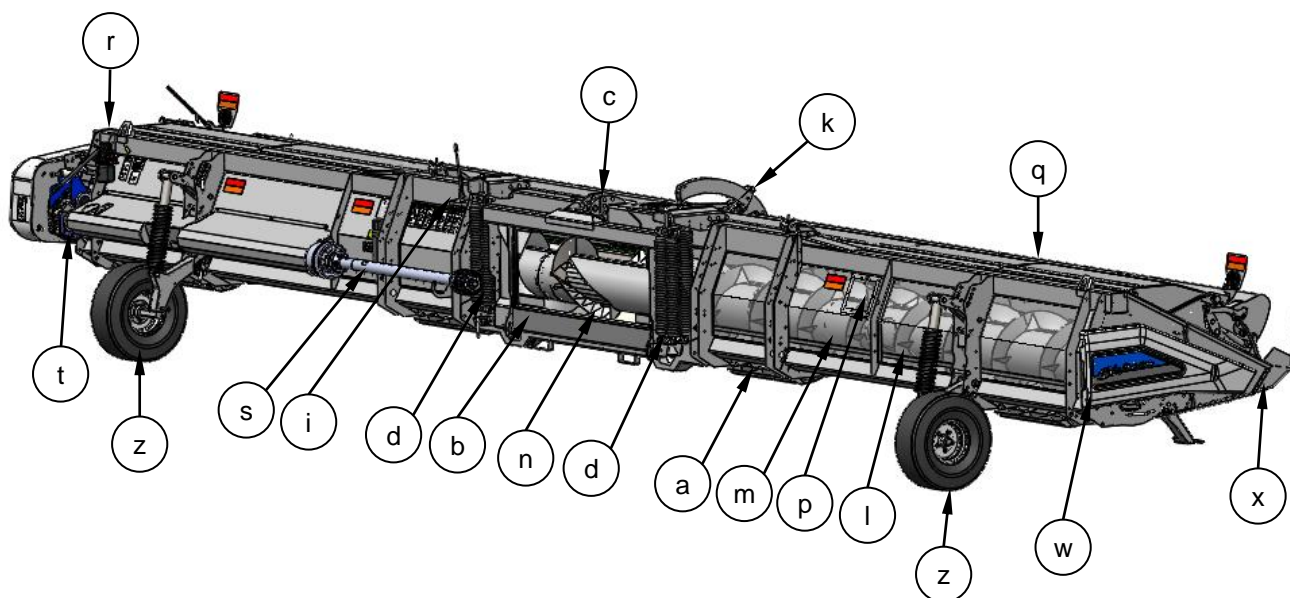
ВОМ (s), снабженный защитой срезного болта, соединяющий выходной привод комбайна с редуктором очесывающей жатки (t). Редукторы выпускаются с различными передаточными отношениями, соответствующими различным моделям комбайнов. Крутящий момент передается на очесывающий ротор с помощью одной из двух систем ременных передач (u). Модели XCV оснащаются приводами с регулируемой частотой вращения, которые обеспечивают регулирование частоты вращения в пределах приблизительно от 430 до 830 об/мин. Регулирование частоты вращения осуществляется из кабины комбайна. Модели XCS и XRS оснащены зубчатым ременным приводом HTD. Скорость вращения ротора можно изменять в определенных пределах путем изменения комбинации входного и выходного шкивов, прикрепленных к редуктору и очесывающему ротору, или путем изменения скорости вращения вала привода жатки комбайна на комбайнах, оснащенных наклонной камерой с регулируемой скоростью.

Левый защитный кожух привода (v) закрывает шнек и привод ротора и может открываться для получения доступа с целью проведения технического обслуживания. Монитор частоты вращения ротора и шнека обеспечивает на дисплее кабины полуавтоматическую функцию сигнализации, позволяющую контролировать рабочие характеристики. Датчики этой системы защищены правым защитным кожухом (w). Стационарный делитель

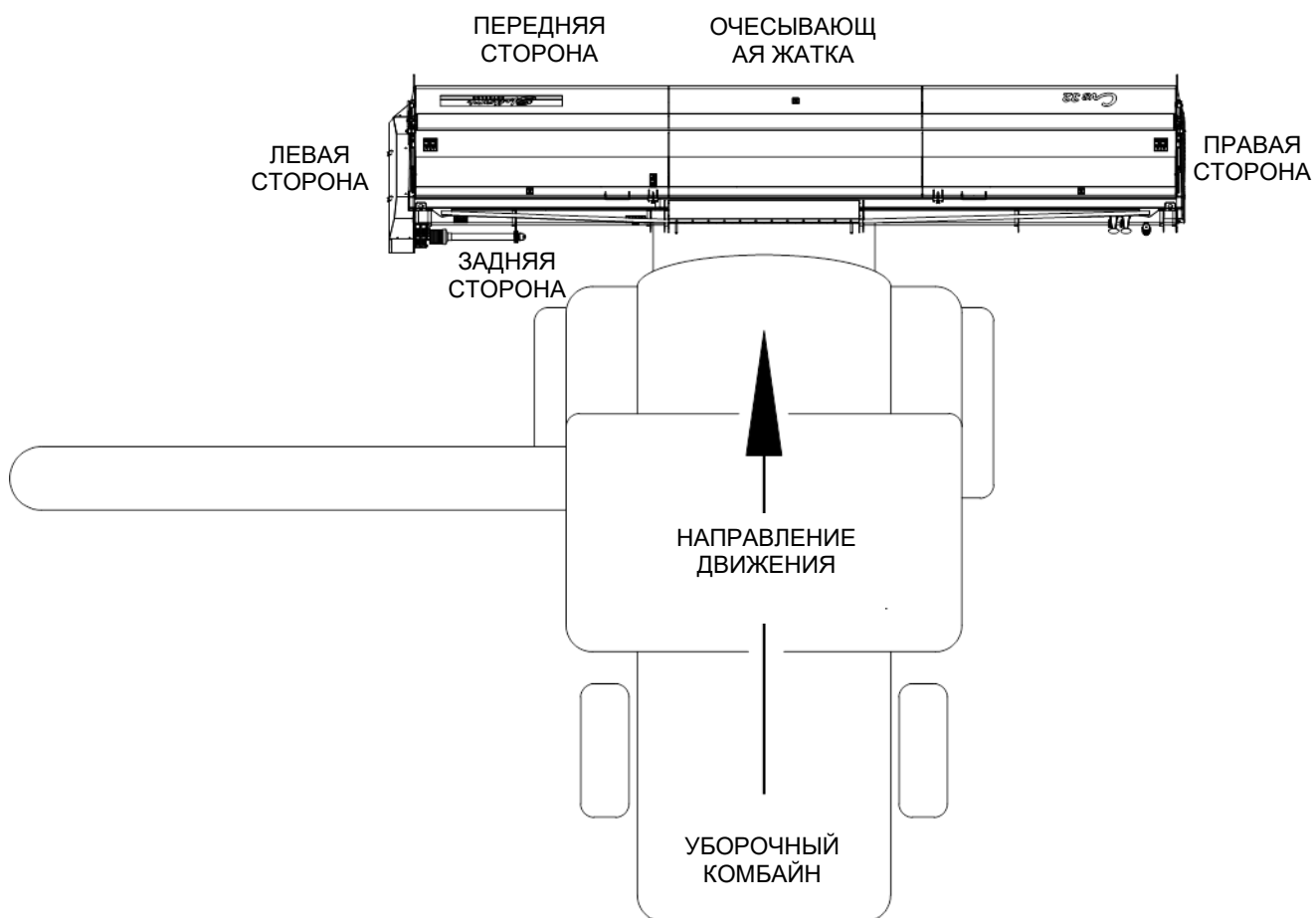
стержневого типа (x), установленный на каждом конце очесывающего барабана (ротора), служит визуальным индикатором ширины очесывающей жатки.

Регулируемые опорные полозья (y), расположенные под жаткой, защищают очесывающий ротор от контакта с землей. Подпружиненные регулируемые копирующие колеса (z) следуют контуру поверхности и отклоняют очесывающую жатку в поперечном направлении (не установлены на XRS).

Шарнирные стойки жатки (aa) крепятся к нижним передним углам рамы и складываются, когда очесывающая жатка отцеплена от комбайна и находится на земле.

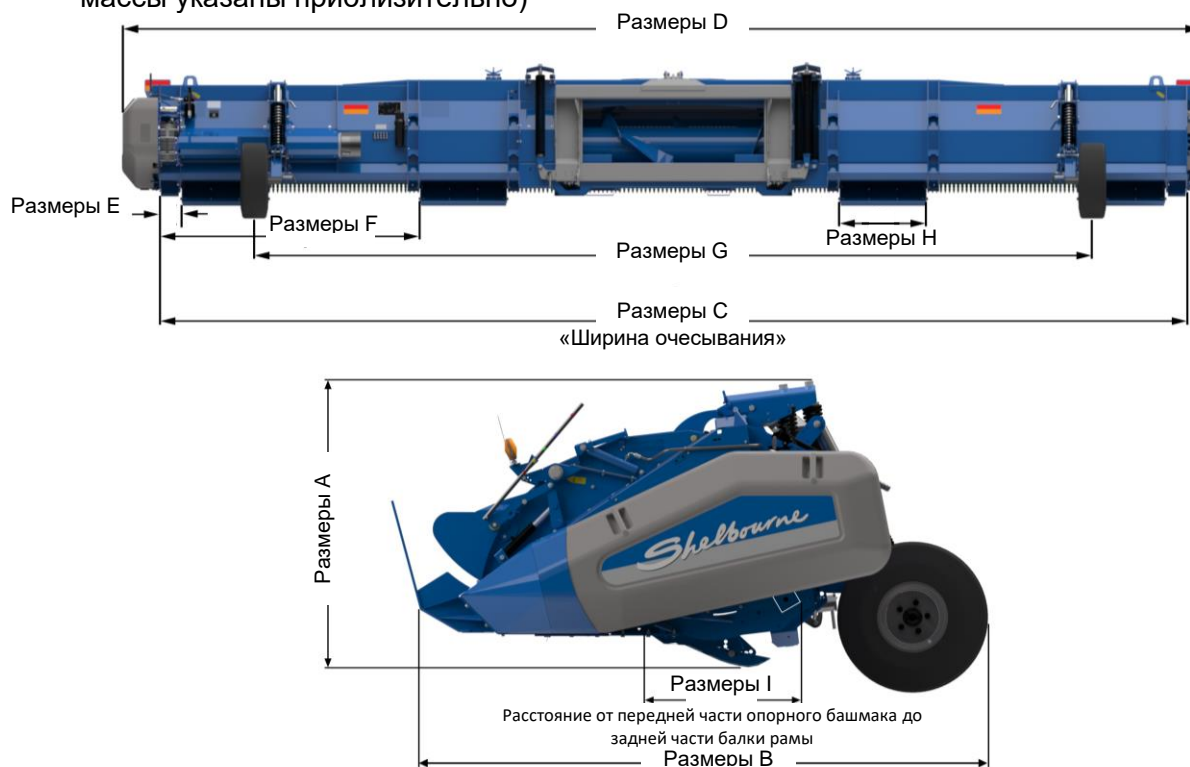


Правая, левая, передняя и задняя стороны машины именуются в данном руководстве с точки зрения человека, находящегося на сиденье водителя комбайна.



### 3.2 ТЕХНИЧЕСКИЕ ХАРАКТЕРИСТИКИ

Размеры и масса машин соответствуют приведенным ниже данным: (все размеры и массы указаны приблизительно)



Модель Размеры	XCV 32 XCS 32	XCV 36 XCS 36	XRS 36	XCV 42 XCS 42
<b>A</b>	1233 мм 4 фута 1"	1233 мм 4 фута 1"	1233 мм 4 фута 1"	1233 мм 4 фута 1"
<b>B</b>	2698 мм 8 футов 10"	2698 мм 8 футов 10"	2100 мм 6 футов 11"	2698 мм 8 футов 10"
<b>C</b>	9636 мм 31 фут 7"	10 836 мм 35 футов 7"	10 836 мм 35 футов 7"	12 636 мм 41 фут 5"
<b>D</b>	10079 мм 33 фута 1"	11 279 мм 37 футов	11 279 мм 37 футов	13079 мм 42 фута 9"
<b>E</b>	213 мм 8"	586 мм 2 фута 11"	586 мм 2 фута 11"	586 мм 2 фута 11"
<b>F</b>	2450 мм 8 футов	3050 мм 10"	3050 мм 10"	3950 мм 13"
<b>G</b>	7961 мм 26 фута 1"	8311 мм 27 фута 3"	Н/п	10111 мм 33 фута 2"
<b>H</b>	800 мм 2 фута 7"	800 мм 2 фута 7"	800 мм 2 фута 7"	800 мм 2 фута 7"
<b>I</b>	742 мм 2 фута 5"	742 мм 2 фута 5"	742 мм 2 фута 5"	742 мм 2 фута 5"
<b>МАССА (прибл.)</b>	3700 кг 8160 фунтов	3960 кг 8730 фунтов	3960 кг 8730 фунтов	4460 кг 9830 фунтов

Чтобы получить подробную информацию о правильности размеров и об их соответствии комбайну, с которым будет использоваться очесывающая жатка, обратитесь к своему дилеру Shelbourne.





**Сведения по предотвращению несчастных случаев см. в разделе 2**

Во избежание повреждений очесывающей жатки машину следует перемещать исключительно одним из следующих способов:

- присоединенной к комбайну (см. раздел 5);
- с помощью вилочного погрузчика, вилы которого находятся под жаткой;
- с помощью верхнего грузоподъемного оборудования путем строповки машины;
- на прицепе, на котором предусмотрены надлежащие опоры для установки жатки в правильном положении.

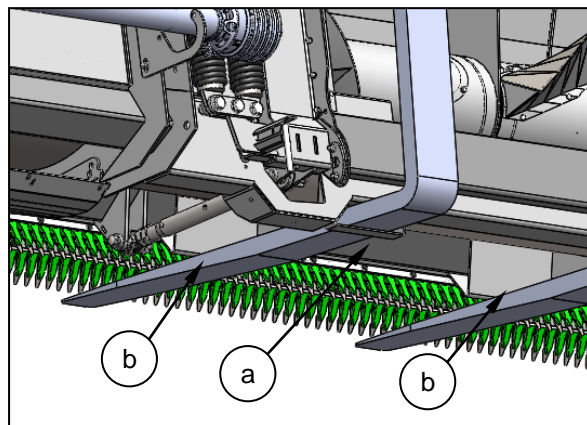
#### 4.1 СПОСОБ С ПРИМЕНЕНИЕМ ВИЛОЧНОГО ПОГРУЗЧИКА



**Сведения по предотвращению несчастных случаев см. в разделе 2,7**

Удостоверьтесь в том, что грузоподъемность вилочного погрузчика достаточна для подъема очесывающей жатки. Масса машины указана на табличке с серийным номером, а также в разделе 3.2 данного руководства. Вилы должны выдерживать нагрузку, соответствующую номинальной грузоподъемности и приложенную на расстоянии 750 мм (30 дюймов) от заднего конца вилок.

Подъезжайте к жатке сзади и вдвиньте вилы под нижнюю сторону задней балки в планки (а) и под нижнюю часть опорных пластин вилочного погрузчика (b). Такой способ гарантирует, что концы вилок не будут касаться ротора. Воспользуйтесь деревянным брусом, чтобы предотвратить прикосновение каретки вилок к переходному щитку.



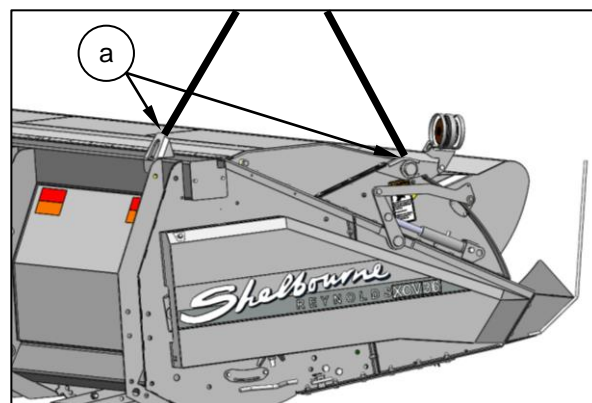
Медленно поднимите мачту вилочного погрузчика и наклоните ее назад.

#### 4.2 СПОСОБ ПОДЪЕМА С ИСПОЛЬЗОВАНИЕМ ВЕРХНИХ ГРУЗОПОДЪЕМНЫХ УСТРОЙСТВ



**Сведения по предотвращению несчастных случаев см. в разделе 2.7**

При подъеме машины с помощью верхних грузоподъемных устройств используйте специальные точки для строповки. Предусмотрены две точки для строповки справа (а) и две симметричные им точки для строповки слева.



Расположите стропы таким образом, чтобы избежать перекоса при подъеме жатки.

### 4.3 ПЕРЕМЕЩЕНИЕ С ПОМОЩЬЮ ПРИЦЕПА



Сведения по предотвращению несчастных случаев см. в разделе 2,14

Очесывающую жатку можно перевозить на одобренном компанией Shelbourne прицепе, в котором предусмотрены надлежащие опоры для машины, позволяющие предотвратить несчастные случаи и уменьшить вероятность повреждения.

Очесывающая жатка должна опираться на заднюю нижнюю балку (a). Опоры (b) в прицепе должны располагаться за пределами внутренних полозьев (c), рядом с внешним задним уголком (d). Опоры для машины должны предусматриваться с обеих сторон.

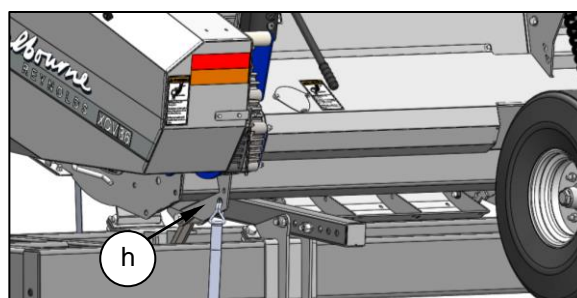
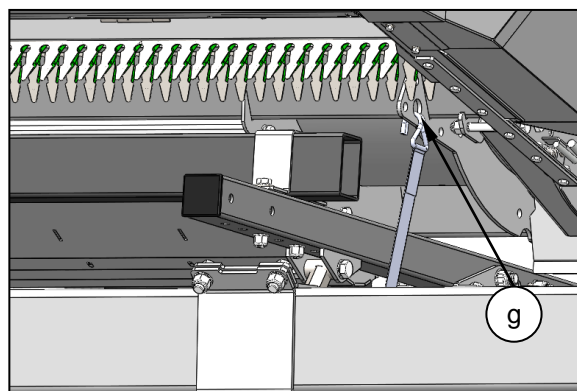
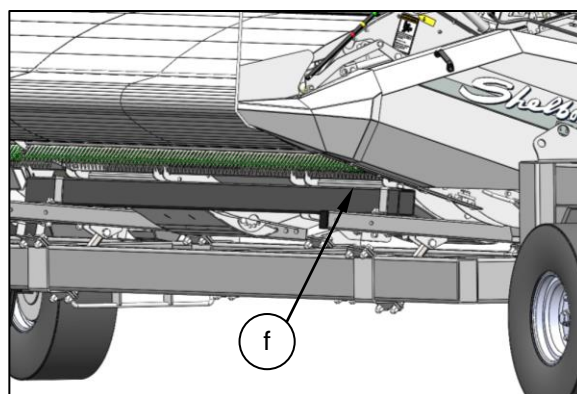
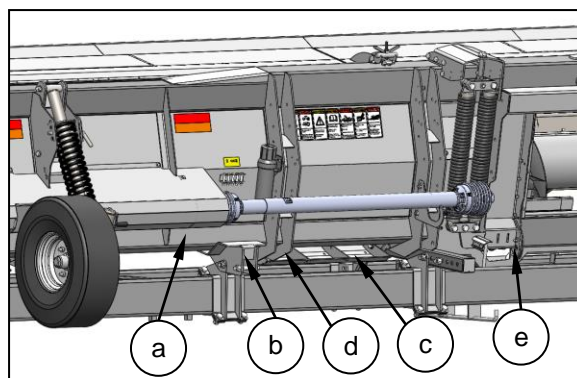
Опора для передней части очесывающей жатки должна располагаться вдоль передней части всех четырех полозьев (f).

Не опирайте очесывающую жатку на ротор или стойки жатки.

Убедитесь в том, что очесывающая жатка надежно присоединена к прицепу с помощью подходящих планок.

Для установки ремней используйте крепежные точки (g и h), предусмотренные на каждой стороне рамы.

Планки можно крепить с любой стороны нижней балки переходного щитка (e) за крепежные точки комбайна. Эти планки можно закрепить по диагонали, чтобы не допустить скольжения машины на прицепе.





**Сведения по предотвращению несчастных случаев см. в разделах 2.8, 2.9 и 2.10**

На заводе-изготовителе очесывающую жатку настраивают в соответствии с моделью комбайна. В данном руководстве приводится информация для жаток, рассчитанных на работу с перечисленными ниже комбайнами.

Используйте эту информацию совместно с руководством по эксплуатации комбайна.

Для получения информации о присоединении очесывающей жатки к другим моделям комбайнов, не указанным ниже, свяжитесь со своим дилером Shelbourne и обратитесь к руководству по эксплуатации комбайна.

John Deere, серии 60, 70 и S.

Case IH серий 10, 20, 30, 40, 50 и 88.

New Holland CR и CX.

Claas/CAT Lexion.

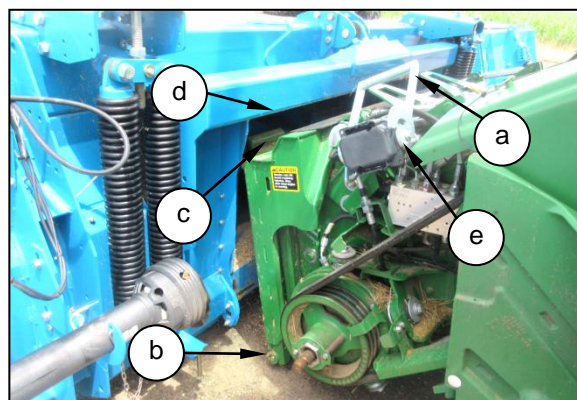
AGCO

### **5.1 ПРИСОЕДИНЕНИЕ ЖАТКИ**

В приведенном ниже разделе содержатся указания по присоединению очесывающей жатки к соответствующему уборочному комбайну.

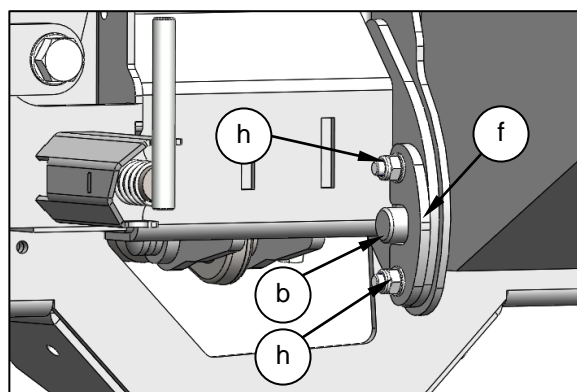
### 5.1.1 John Deere, серии 60, 70 и S

Переведите рукоятку (а) на универсальном соединительном устройстве (е) вверх, по направлению к наклонной камере, чтобы полностью убрать (открыть) стопорные пальцы (b) в нижних углах наклонной камеры.



Подавайте комбайн вперед на малой скорости таким образом, чтобы наклонная камера располагалась по центру и была параллельна отверстию переходного щитка до тех пор, пока соединитель наклонной камеры (с) не окажется прямо под верхней балкой переходного щитка (d).

Поднимите наклонную камеру, чтобы поднять жатку, при этом удостоверьтесь, что соединитель наклонной камеры надлежащим образом соединен с переходным щитком, затем полностью поднимите жатку.

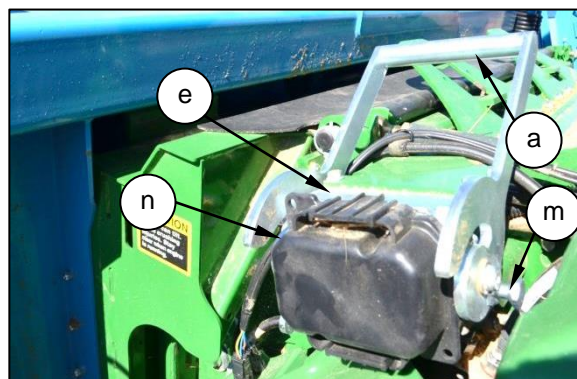


**Остановите машину и выполните процедуру безопасного останова**



**Задействуйте замок гидроцилиндра наклонной камеры комбайна**

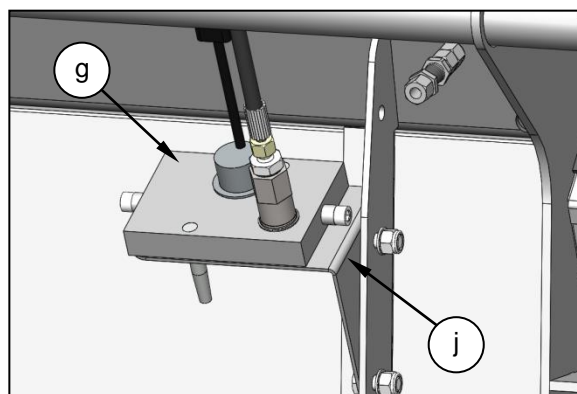
Переведите рукоятку (а) вниз, чтобы задействовать фиксацию стопорными пальцами (b) переходного щитка. Убедитесь, что стопорные пальцы (b) с обеих сторон наклонной камеры надежно зафиксированы и выступают на стороне регулировочной пластины (f). Для регулировки ослабьте гайки (h) и сдвиньте регулировочную пластину (f) вверх или вниз. Установите регулировочную пластину (f) таким образом, чтобы между ней и нижней стороной стопорного пальца (b) сохранялся небольшой зазор. Еще раз затяните болты.



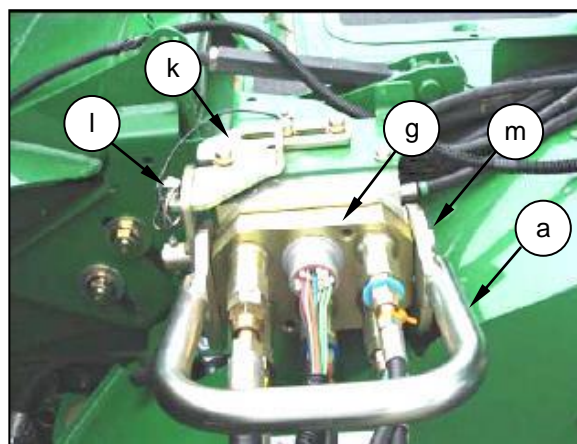
Переведите рукоятку (а) на универсальном соединительном устройстве вверх, в «почти верхнее положение», снимите пластмассовую крышку (n) с универсального соединительного устройства (е) комбайна и очистите поверхность универсального соединительного устройства.



Снимите соединительное устройство (g) с кронштейна для хранения (j) на жатке и вставьте это устройство в разъем универсального соединительного устройства наклонной камеры. Переведите рукоятку (a) в горизонтальное положение, чтобы шпонки вошли в радиальные пазы на рукоятке.



Убедитесь, что задействуется кнопка (m), обеспечивающая фиксацию рукоятки (a), или сдвижной фиксатор (k), и застопорите эти фиксаторы с помощью шплинта (l).



Храните пластмассовую крышку (n) на кронштейне для хранения (j).



Соедините BOM с электрическими соединителями монитора, затем поднимите стойки жатки и откройте стопорный палец шарнирного соединения переходного щитка, как описано в разделе 5.1.6.

 **Установите на место все защитные кожухи**

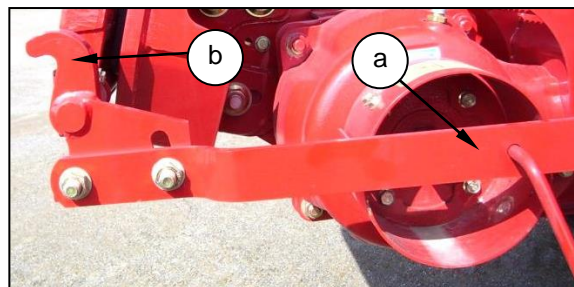
**ПРИМЕЧАНИЕ:** Очесывающую жатку XCV нельзя установить на комбайны John Deere, оснащенные наклонной камерой с шарнирным соединением.



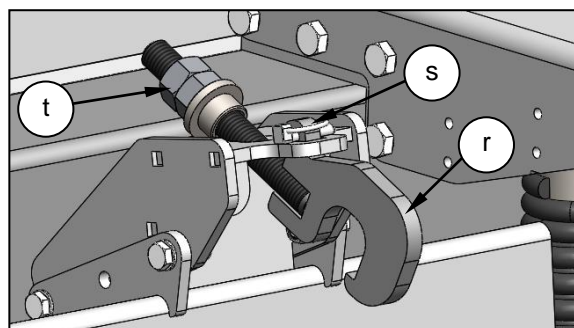


## 5.1.2 Case IH, серии 10, 20, 30, 40, 50 и 88

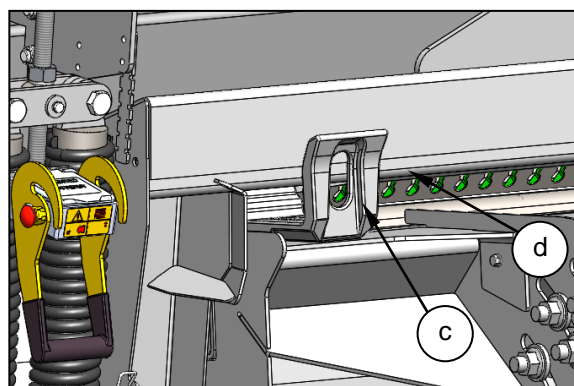
Убедитесь, что рукоятка (a) находится в таком положении, что крюки (b) могут войти в зацепление с переходным щитком.



Убедитесь, что крюк переходного щитка (r) находится в поднятом положении и зафиксирован с помощью шплинта (s).



Подавайте комбайн вперед на малой скорости таким образом, чтобы наклонная камера располагалась по центру и была параллельна отверстию переходного щитка до тех пор, пока соединитель наклонной камеры (c) не окажется прямо под верхней балкой переходного щитка (d).



Поднимите наклонную камеру, чтобы поднять жатку, при этом удостоверьтесь, что соединитель наклонной камеры надлежащим образом соединен с переходным щитком, затем полностью поднимите жатку.

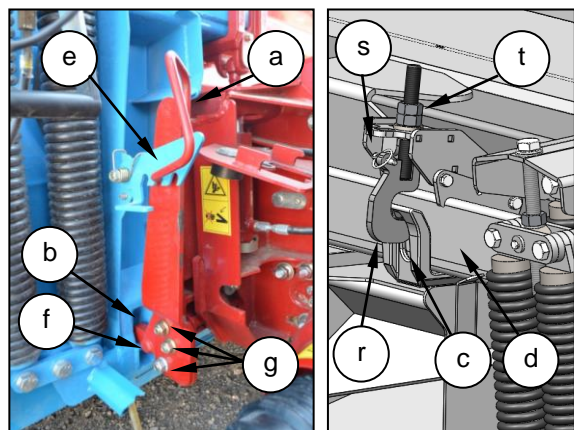


**Остановите машину и выполните процедуру безопасного останова**



**Задействуйте замок гидроцилиндра наклонной камеры комбайна**

Переместите рукоятку (a) по направлению к жатке, чтобы крюки (b) вошли в зацепление с соединителями жатки с обеих сторон наклонной камеры. Убедитесь, что паз в стопорной пластине (e) вошел в зацепление с рукояткой, фиксируя эту рукоятку.

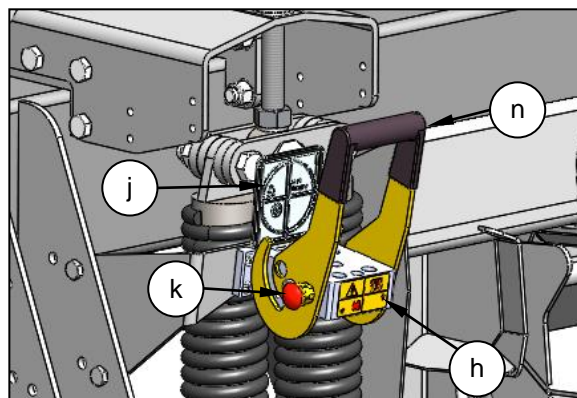


Если крюки (b) не полностью вошли в зацепление с пальцами (f) на переходном щитке, хотя рукоятка (a) и стопорная пластина (e) полностью вошли в зацепление, ослабьте болты (g) и отрегулируйте крюки надлежащим образом, чтобы при зацеплении стопорной пластины (e) с рукояткой (a) приходилось преодолевать некоторое сопротивление. Еще раз затяните болты.

Снимите шплинт (s) с крюка переходного щитка (r) и вставьте крюк в отверстие соединителя наклонной камеры (c). Затяните гайки (t), чтобы притянуть верхнюю балку переходного щитка (d) вниз, к соединителю наклонной камеры (c). Законтрите совместно две гайки (t) и установите обратно шплинт (s).

Повторите проверку и убедитесь, что крюки (b) полностью вошли в зацепление с пальцами (f). В противном случае отрегулируйте рукоятку (a), как описано выше.

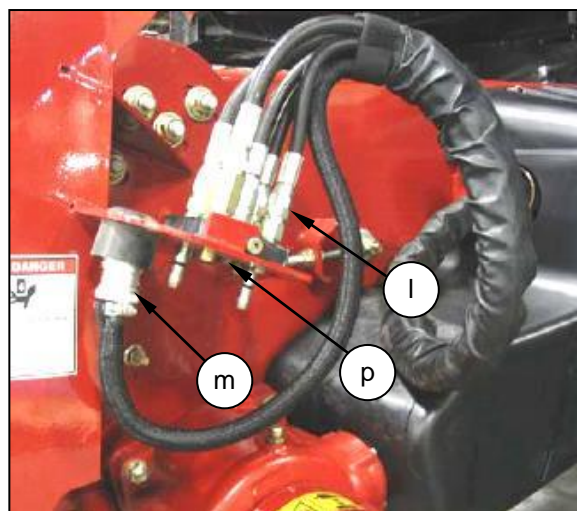
Чтобы соединить гидравлическое быстроразъемное сцепное соединение (l) с универсальным соединительным устройством жатки (h), откройте крышку (j), нажмите красную кнопку (k) и переведите рукоятку (n) вверх в положение «полностью открыто».



Извлеките соединительное устройство комбайна (l) из положения для хранения (p) и очистите сопрягаемые поверхности.

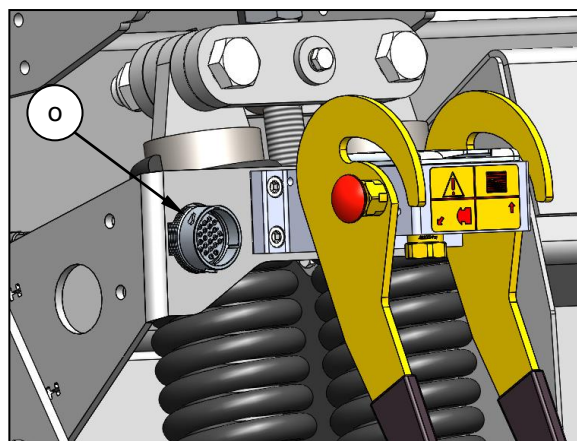
Присоедините соединительное устройство комбайна (l) к универсальному соединительному устройству жатки (h) и опустите рукоятку (n), чтобы стопорные пальцы вошли в зацепление.

Переведите рукоятку (n) вниз, в «закрытое положение», таким образом, чтобы выдвинулась красная кнопка (k).



Извлеките электрический соединитель (m) из положения для хранения на наклонной камере и подключите к разъему (o) на задней стороне очесывающей жатки. Для этого совместите выступы соединителя с пазами разъема, прижмите друг к другу и поверните цангу на соединителе, чтобы зафиксировать его.

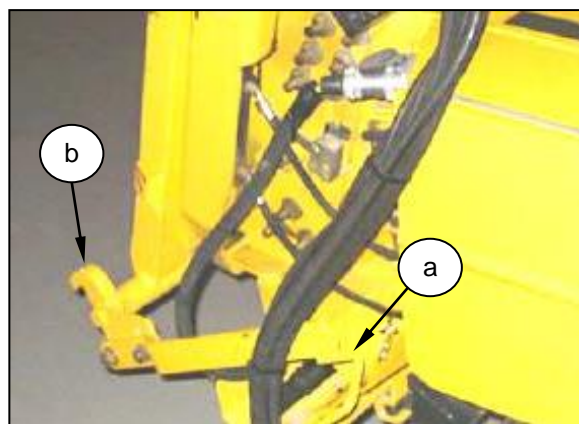
Соедините ВОМ с электрическими соединителями монитора, затем поднимите стойки жатки и откройте стопорный палец шарнирного соединения переходного щитка, как описано в разделе 5.1.6.



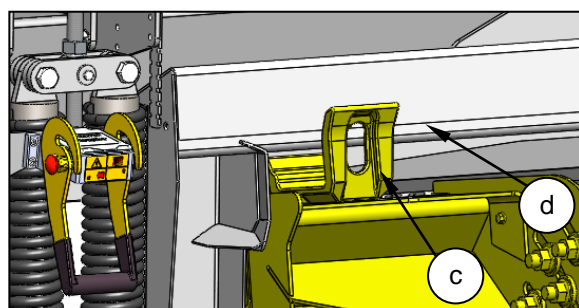
**Установите на место все защитные кожухи**

### 5.1.3 New Holland CR, CX

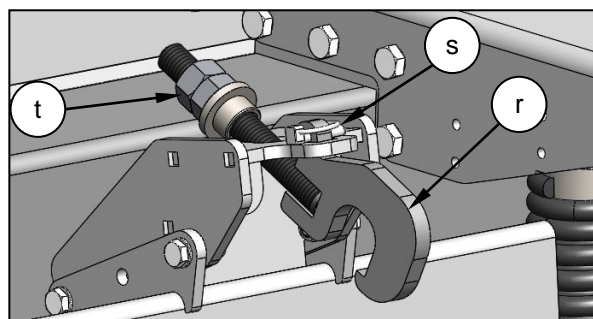
Убедитесь, что рукоятка (a) находится в таком положении, что крюки (b) могут войти в зацепление с переходным щитком.



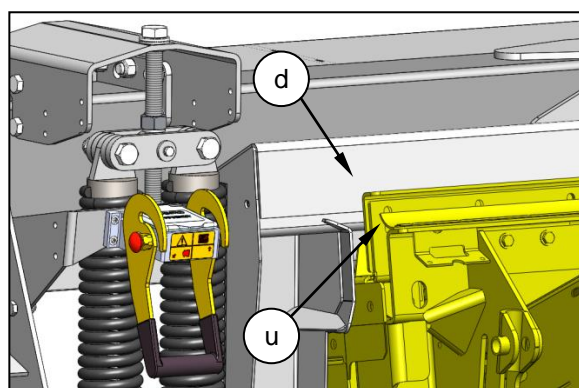
Если в средней части соединителя (c) наклонной камеры имеется вырез, необходимо оснастить переходной щиток крюком (r). Если в соединителе (u) наклонной камеры нет выреза, необходимо предусмотреть замок нижней балки (v).



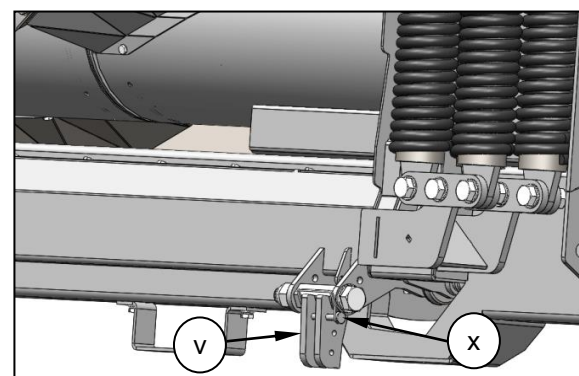
Убедитесь, что крюк переходного щитка (r) находится в поднятом положении и зафиксирован с помощью шплинта (s) или что замок нижней балки (v) находится в опущенном положении, а запорный штифт с D-образным замком (x) извлечен.



Подавайте комбайн вперед на малой скорости таким образом, чтобы наклонная камера располагалась по центру и была параллельна отверстию переходного щитка до тех пор, пока соединитель наклонной камеры (c) не окажется прямо под верхней балкой переходного щитка (d).



Поднимите наклонную камеру, чтобы поднять жатку, при этом удостоверьтесь, что соединитель наклонной камеры надлежащим образом соединен с переходным щитком, затем полностью поднимите жатку.



**Остановите машину и выполните процедуру безопасного останова**



**Задействуйте замок гидроцилиндра наклонной камеры комбайна**



Переместите рукоятку (а) по направлению к жатке, чтобы крюки (b) вошли в зацепление с соединителями жатки с обеих сторон наклонной камеры. Убедитесь, что паз в стопорной пластине (е) вошел в зацепление с рукояткой, фиксируя эту рукоятку.

Если крюки (b) не полностью вошли в зацепление с пальцами (f) на переходном щитке, хотя рукоятка (а) и стопорная пластина (е) полностью вошли в зацепление, ослабьте болты (g) и отрегулируйте крюки надлежащим образом, чтобы при зацеплении стопорной пластины (е) с рукояткой (а) приходилось преодолевать некоторое сопротивление. Еще раз затяните болты.

После установки крюка переходного щитка (r) извлеките шплинт (s) и вставьте крюк в отверстие в соединителе (c) наклонной камеры. Затяните гайки (t), чтобы притянуть верхнюю балку переходного щитка (d) вниз, к соединителю наклонной камеры (c). Законтрите совместно две гайки (t) и установите обратно шплинт (s).

Если требуется установить замок нижней балки (v), может понадобиться наклонить наклонную камеру комбайна в поперечном направлении влево так, чтобы левый край очесывающей жатки касался земли.

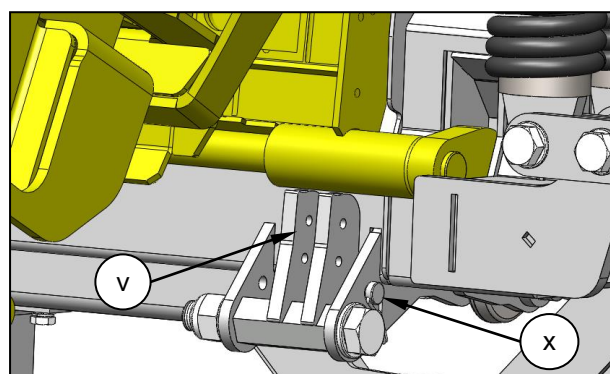
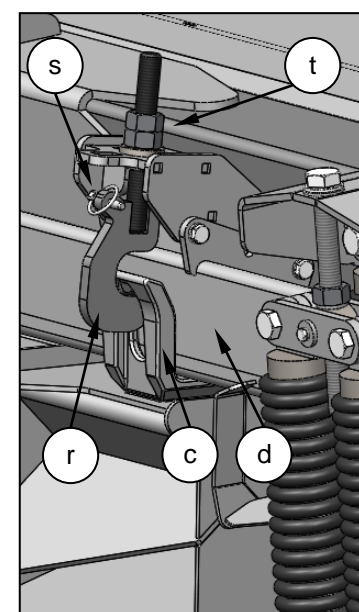
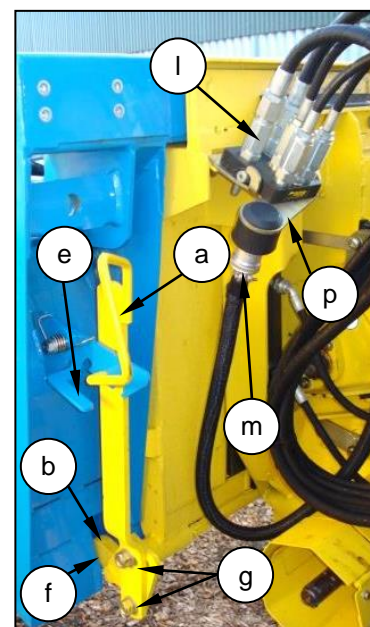
 **Остановите машину и выполните процедуру безопасного останова**

Снимите запорный штифт с D-образным замком (x) и откиньте вверх замок нижней балки (v) таким образом, чтобы он находился под нижней стороной наклонной камеры, опираясь на переходной щиток. Закрепите его с помощью штифта с D-образным замком (x). Полностью поднимите жатку и устранили поперечный наклон.

Повторите проверку и убедитесь, что крюки (b) полностью вошли в зацепление с пальцами (f). В противном случае отрегулируйте рукоятку (а), как описано выше.

 **Остановите машину и выполните процедуру безопасного останова**

 **Задействуйте замок гидроцилиндра наклонной камеры комбайна**



Чтобы соединить гидравлическое быстросъемное сцепное соединение (l) с универсальным соединительным устройством жатки (h), откройте крышку (j), нажмите красную кнопку (k) и переведите рукоятку (n) вверх в положение «полностью открыто».

Извлеките соединительное устройство комбайна (l) из положения для хранения (p) и очистите сопрягаемые поверхности.

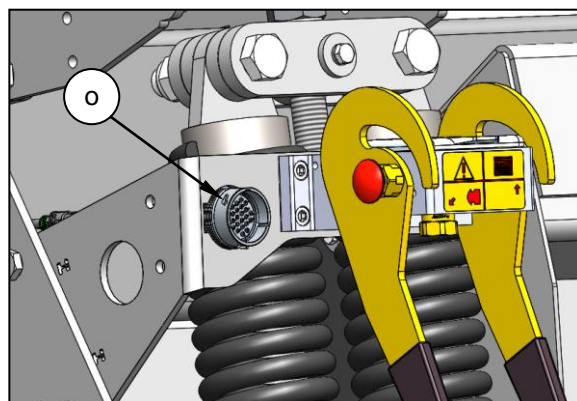
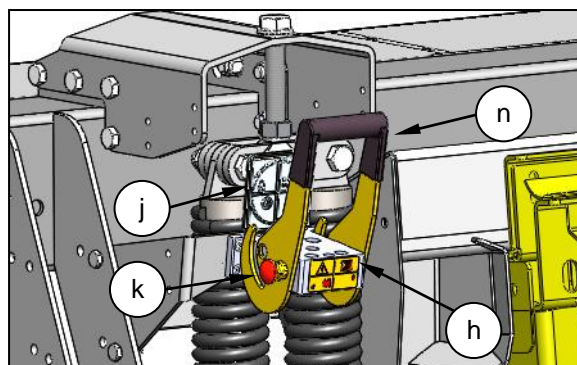
Присоедините соединительное устройство комбайна (l) к универсальному соединительному устройству жатки (h) и опустите рукоятку (n), чтобы стопорные пальцы вошли в зацепление.

Переведите рукоятку (n) вниз, в «закрытое положение», таким образом, чтобы выдвинулась красная кнопка (k).

Извлеките электрический соединитель (m) из положения для хранения (p) на наклонной камере и подключите к разъему (o) на задней стороне очесывающей жатки. Для этого совместите выступы соединителя с пазами разъема, прижмите друг к другу и поверните цапгу на соединителе, чтобы зафиксировать его.

Соедините ВОМ с электрическими соединителями монитора, затем поднимите стойки жатки и откройте стопорный палец шарнирного соединения переходного щитка, как описано в разделе 5.1.6.

 **Установите на место все защитные кожухи**

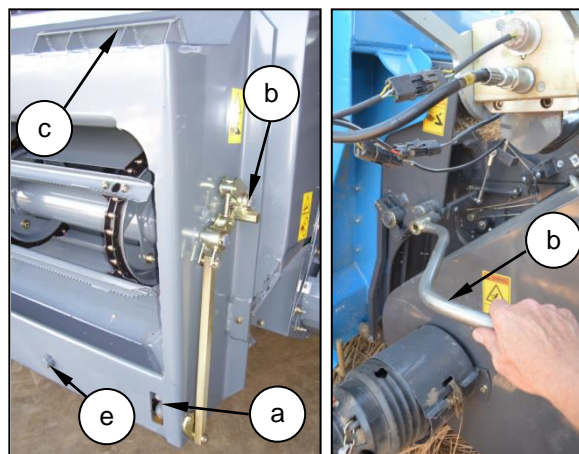




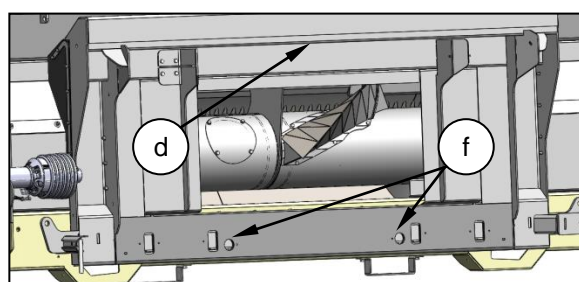
### 5.1.4 AGCO



Уберите крюки (a) в основании наклонной камеры с помощью стопорной рукоятки (b).

Подавайте комбайн вперед на малой скорости таким образом, чтобы наклонная камера располагалась по центру и была параллельна отверстию переходного щитка, до тех пор пока крюки наклонной камеры (c) не окажутся прямо под верхней балкой переходного щитка (d), а нижние пальцы (e) не будут совмещены с гнездами (f) на переходном щитке.



Поднимите наклонную камеру, чтобы поднять жатку, при этом убедитесь, что крюки наклонной камеры (c) надлежащим образом входят в зацепление с соединителями переходного щитка, позволяя нижним пальцам (e) войти в гнезда (f), затем полностью поднимите жатку.

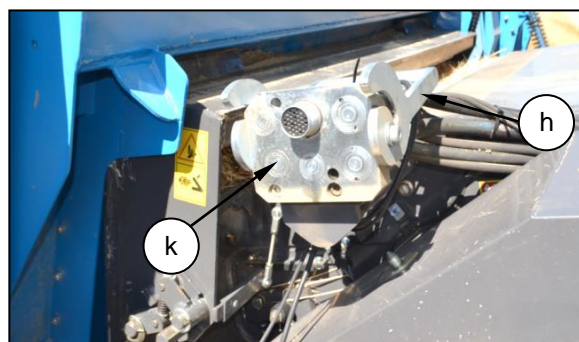


-  **Остановите машину и выполните процедуру безопасного останова**
-  **Задействуйте замок гидроцилиндра наклонной камеры комбайна**

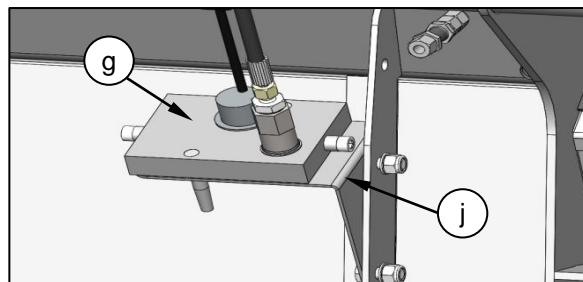
Воспользуйтесь рукояткой (b), чтобы ввести крюки (a) в зацепление с переходным щитком, при этом убедитесь, что рукоятка (b) повернута в положение «после центрального положения» — это означает, что крюки (a) надежно зафиксированы.

Снимите рукоятку (b) и сохраните ее в надлежащем месте наклонной камеры.

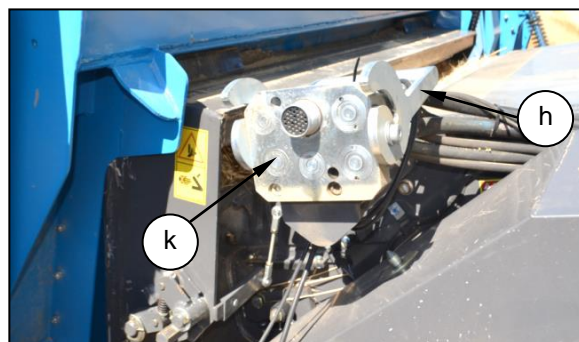
Переведите рукоятку универсального соединительного устройства (h) вверх, в «полностью открытое положение».



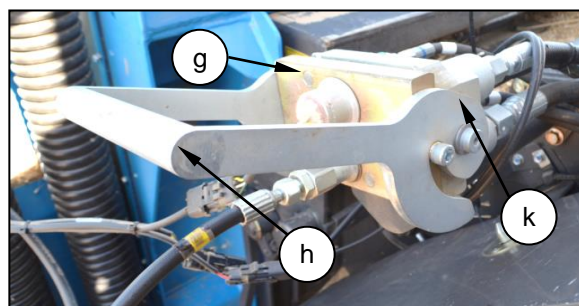
Снимите соединительное устройство (g) с кронштейна для хранения (j) на жатке и очистите сопрягаемые поверхности обоих соединительных устройств.




Расположите соединительное устройство (g) на разъеме универсального соединительного устройства (k) на наклонной камере. Переведите рукоятку (h) вниз, чтобы соединительное устройство (g) вошло в полное зацепление с ответной частью.



Соедините ВОР с электрическими соединителями монитора, затем поднимите стойки жатки и откройте стопорный палец шарнирного соединения переходного щитка, как описано в разделе 5.1.6.

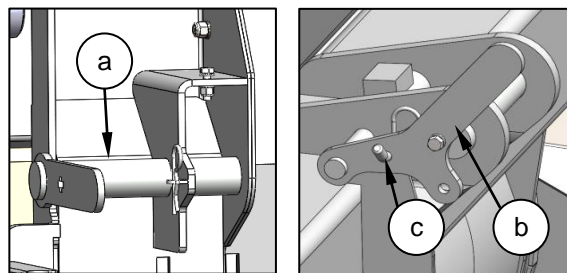


 **Установите на место все защитные кожухи**

### 5.1.5 Claas/CAT Lexion

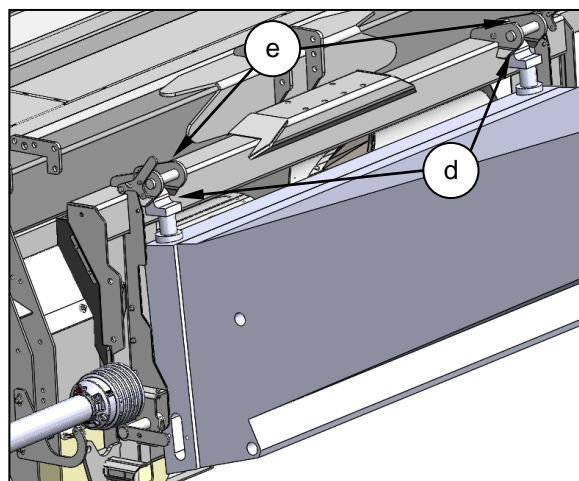
Вдвиньте нижние стопорные пальцы (a) таким образом, чтобы отверстие наклонной камеры не было закрыто.

Поднимите рычаги (b) и зафиксируйте их в «верхнем положении» с помощью штифтов (c).



Подавайте комбайн вперед на малой скорости таким образом, чтобы наклонная камера располагалась по центру и была параллельна отверстию переходного щитка, до тех пор пока крюки наклонной камеры (d) не окажутся прямо под стопорными пальцами (e) переходного щитка.

Поднимите наклонную камеру, чтобы поднять жатку, при этом удостоверьтесь, что крюки (d) наклонной камеры надлежащим образом вошли в зацепление с переходным щитком, затем полностью поднимите жатку.



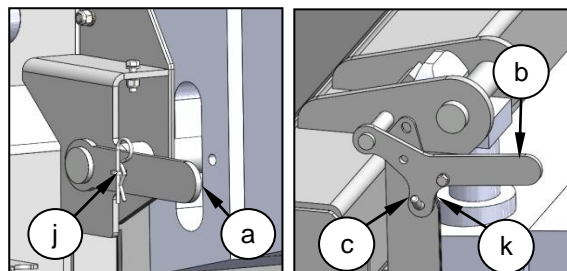
**Остановите машину и выполните процедуру безопасного останова**



**Задействуйте замок гидроцилиндра наклонной камеры комбайна**

Вставьте нижние стопорные пальцы (a) с обеих сторон наклонной камеры в пазы наклонной камеры и закрепите их с помощью фигурных шплинтов (j).

Извлеките штифт (c) и опустите рычаги (b), зафиксируйте рычаги (b) в «нижнем положении» с помощью штифтов (c) и застопорите их фигурными шплинтами (k).




Вывинтите ручку (f) на соединительном устройстве комбайна (g) и извлеките это соединительное устройство из соответствующего положения для хранения (h).

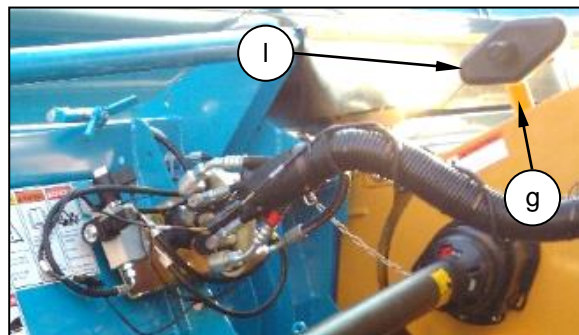
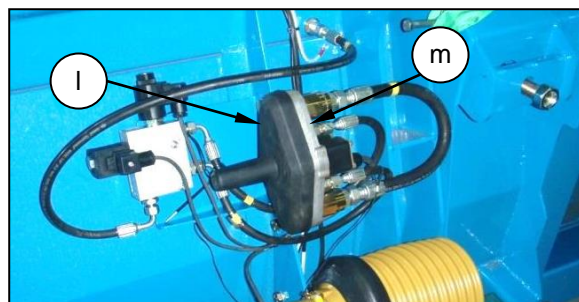
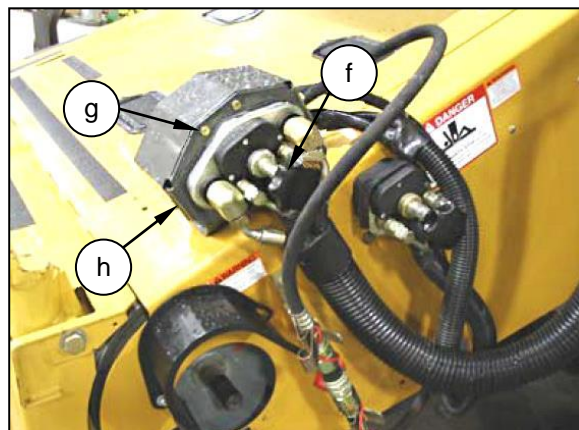
Снимите крышку (l) с гидравлического соединительного устройства жатки (m) и очистите обе сопрягаемые поверхности.

Расположите соединительное устройство комбайна (g) на гидравлическом соединительном устройстве жатки (m) и ввинтите ручку (f), чтобы зафиксировать соединение.

Наденьте крышку (l) на кронштейн для хранения (h) на комбайне.

Соедините BOM с электрическими соединителями монитора, затем поднимите стойки жатки и откройте стопорный палец шарнирного соединения переходного щитка, как описано в разделе 5.1.6.

 **Установите на место все защитные кожухи**





### 5.1.6 Присоединение жатки: все комбайны

Приведенные ниже пункты являются общими для всех моделей комбайнов.

После надежного присоединения очесывающей жатки к комбайну полностью поднимите жатку.

 **Остановите машину и выполните процедуру безопасного останова**

 **Задействуйте замок гидроцилиндра наклонной камеры комбайна**

При установке ВОМ на комбайн снимите вал (e) с кронштейна для хранения (g), затем сдвиньте цангу (i) по направлению к левому концу очесывающей жатки и надвигайте ВОМ на выходной вал комбайна до тех пор, пока не произойдет фиксация цанги.

Убедитесь, что цанга надлежащим образом зафиксирована на валу.

Убедитесь, что цепь (j) крепления защитного кожуха ВОМ присоединена к кронштейну для хранения (g), либо к другой неподвижной детали жатки или комбайна. При необходимости переместите кронштейн для хранения (g), чтобы убедиться, что он не соприкасается с ВОМ (e), когда очесывающая жатка наклонена вбок.

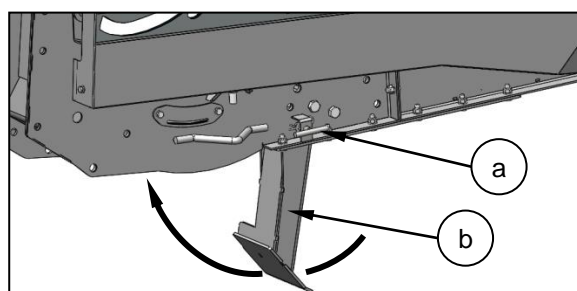
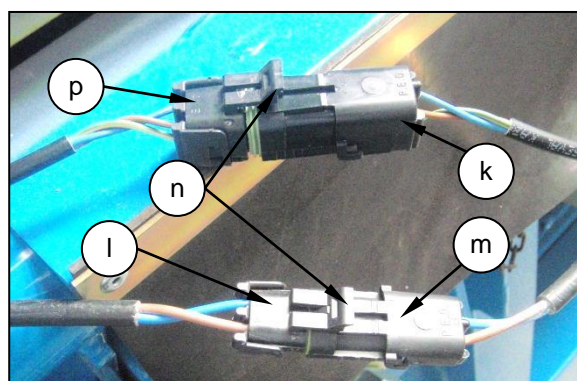
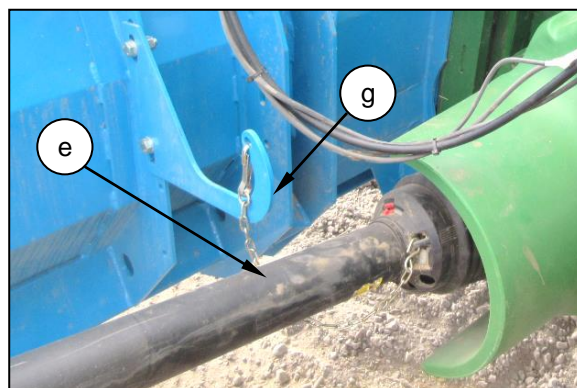
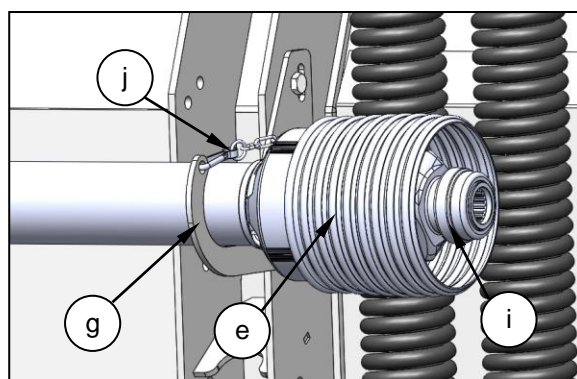
#### **Установите на место все защитные кожухи**

Необходимо подключить все разъемы, которые соединяют блок монитора с кабельными жгутами очесывающей жатки. Вставьте четырехштырьковый штепсель (p) в гнездо (k).

Вставьте двухштырьковый штепсель (l) в розетку (m), которая подает питание на частотно-регулируемый линейный привод на машинах ХСV.

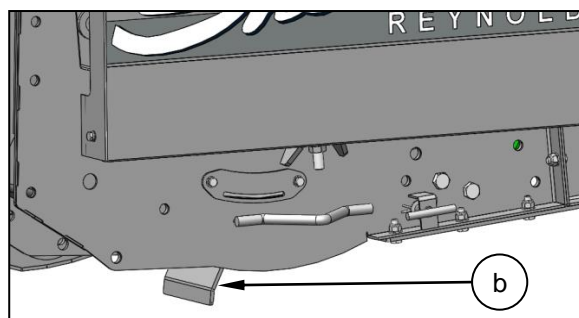
Во избежание разделения соединителей убедитесь, что язычок (n) зафиксирован.

Поднимите стойки жатки, расположенные в передних углах на нижней стороне рамы. Потяните штифт (a) наружу и медленно поворачивайте стойку жатки (b) вверх таким образом, чтобы она оказалась сложена под рамой. Отпустите штифт (a) и убедитесь, что стойка (b) удерживается в «поднятом» положении.

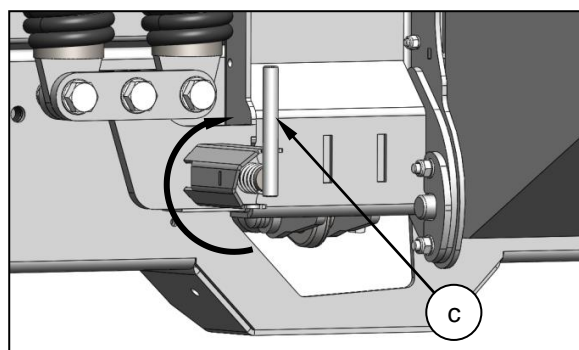




Убедитесь, что стойки жатки на обеих сторонах машины подняты.



Поворачивайте стопорный палец (c) переходного щитка по часовой стрелке до тех пор, пока рукоятка не окажется в вертикальном положении «вверх» и не войдет в паз. После этого очесывающая жатка сможет поворачиваться в поперечной плоскости независимо от комбайна.



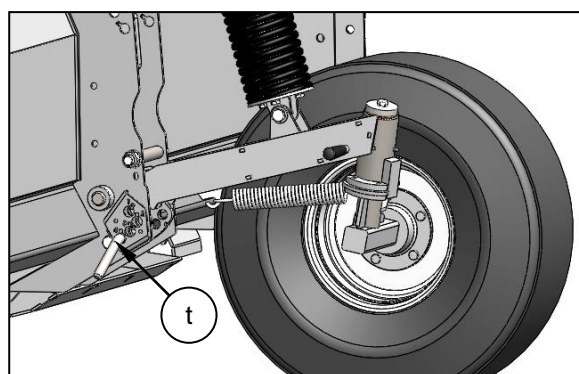
Снимите замок гидроцилиндра наклонной камеры.

## 5.2 ОТСОЕДИНЕНИЕ ЖАТКИ

### 5.2.1 Отсоединение жатки: все комбайны

Приведенные ниже пункты являются общими для всех моделей комбайнов.

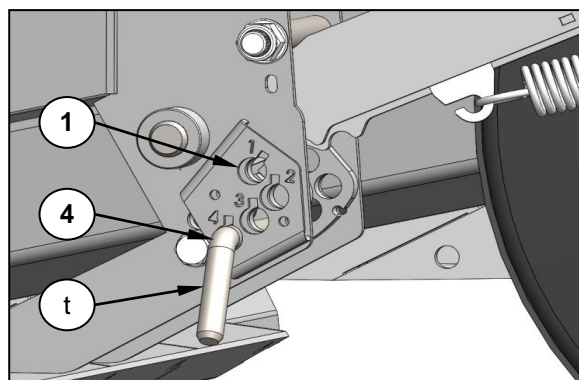
Перед отсоединением очесывающей жатки найдите место с твердой ровной поверхностью, чтобы припарковать там жатку.



Нужно поднять копирующие колеса (при наличии), чтобы убедиться, что машина надлежащим образом опирается на землю. Для этого опустите машину на землю таким образом, чтобы можно было снять нижние пальцы (t).


 **Остановите машину и выполните процедуру безопасного останова**

Снимите оба нижних пальца (t) и установите их в отверстие, маркированное цифрой 4.



Полностью поднимите жатку.

 **Остановите машину и выполните процедуру безопасного останова**

 **Задействуйте замок гидроцилиндра наклонной камеры комбайна**

Снимите оба верхних пальца (u) и поместите их в положение для хранения (v), а затем опустите машину на землю.

 **Остановите машину и выполните процедуру безопасного останова**

Поднимите рукоятку (w), чтобы поднять узел копирующего колеса, и установите нижний палец (t) в отверстие с маркировкой 1. При этом рычаг копирующего колеса (x) должен удерживаться поднятым, в «транспортном» положении. Убедитесь в том, что пальцы (t) расположены таким образом, что тело пальца проходит через отверстие фиксатора.

Полностью опустите отражатель или обоприте его о предохранительный упор. Это позволит снять давление с гидравлического соединительного устройства.


Чтобы задействовать предохранительный упор отражателя, опустите жатку на землю, а затем полностью поднимите отражатель.

 **Остановите машину и выполните процедуру безопасного останова**

Поднимите предохранительный упор (p) из положения покоя (q) и вдвиньте его в отверстие на боковой пластине (r). В упоре выполнен вырез, который должен войти в зацепление с вырезом на боковой пластине. Опустите ролик отражателя (s) на предохранительный упор.

Полностью поднимите жатку.

 **Остановите машину и выполните процедуру безопасного останова**

 **Задействуйте замок гидроцилиндра наклонной камеры комбайна**

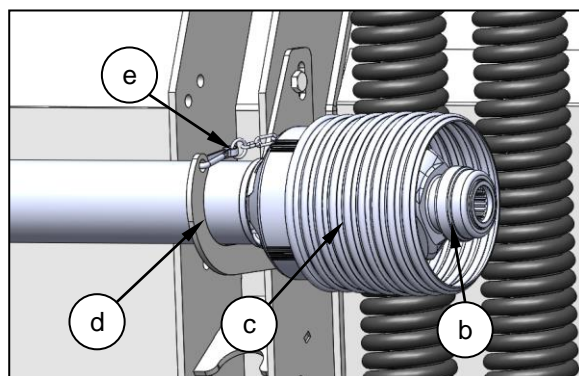
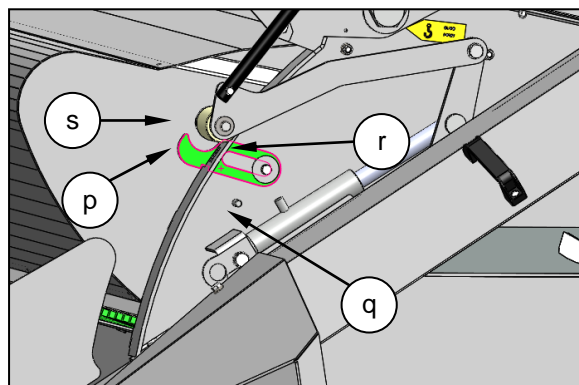
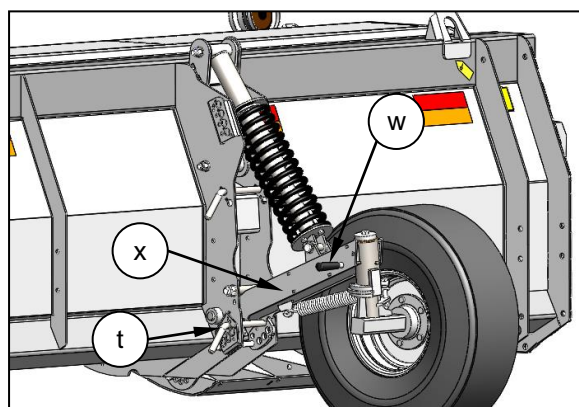
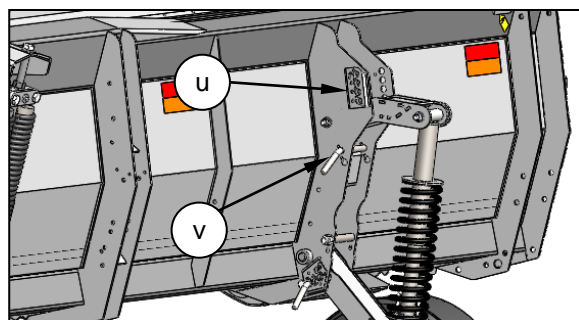
Отсоедините BOM от комбайна.

Сдвиньте цангу (b) к левому краю очесывающей жатки и отсоедините BOM (c) от выходного вала комбайна.

Поместите BOM на кронштейн для хранения (d).

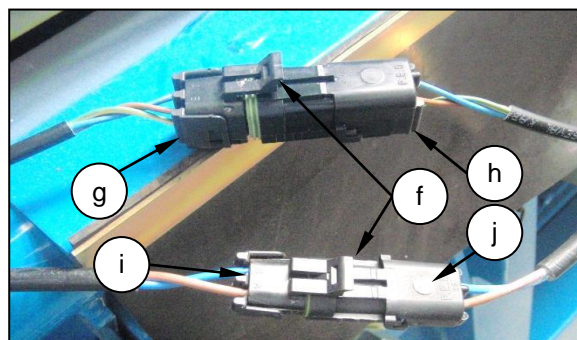
Убедитесь, что цепь крепления защитного кожуха BOM (e) не присоединена к комбайну.

 **Установите на место все защитные кожухи**



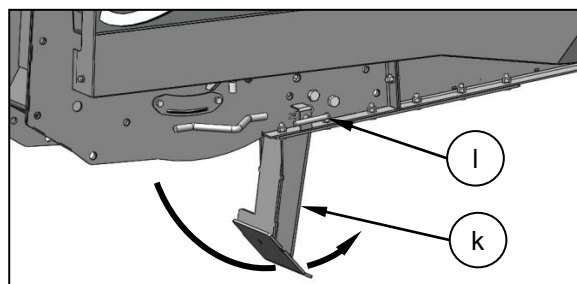
Отсоедините все разъемы, которые соединяют блок монитора с кабельными жгутами очесывающей жатки.

Поднимите язычок (f) и разъедините штепсель (g) и гнездо (h). Повторите процедуру для штепселя (i) и гнезда (j), если такие позиции предусмотрены.

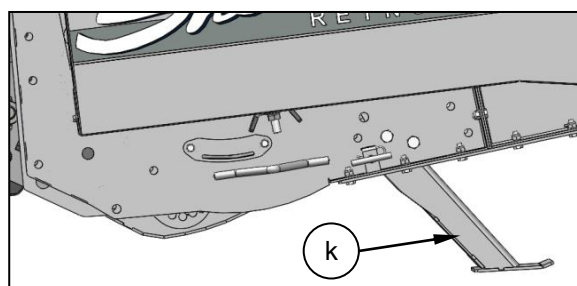


Закрепите отсоединенные кабели во избежание повреждения.

Опустите стойки жатки, расположенные в передних углах на нижней стороне рамы. Подоприте заднюю часть стойки жатки (k), оттяните наружу штифт (l) и медленно опустите стойку жатки (k) из сложенного положения под рамой. Отпустите штифт (l) и надавите на стойку (k), чтобы перевести ее в опущенное положение.

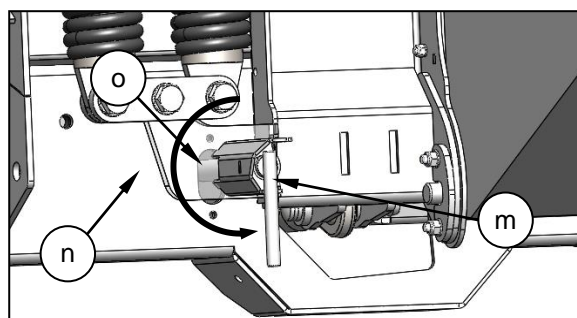


Убедитесь, что стойка жатки (k) зафиксирована в опущенном положении с помощью штифта (l).



Опустите стойку жатки на втором конце машины.

Зафиксируйте переходной щиток, поворачивая стопорный палец переходного щитка (m) против часовой стрелки до тех пор, пока рукоятка не будет направлена вниз и не войдет в соответствующий паз. Убедитесь, что палец (m) вошел в отверстие (o) в нижней балке (n) рамы. Если зацепление стопорного пальца не произошло, качайте очесывающую жатку в поперечном направлении до тех пор, пока палец (m) не войдет в отверстие.








## 5.2.2 John Deere, серии 60, 70 и S

Поднимите копирующие колеса, опустите стойки жатки, зафиксируйте переходной щиток и отсоедините ВОМ и электрические соединители блока монитора, а также убедитесь, что отражатель опущен, как описано в разделе 5.2.1.

Полностью поднимите жатку.

-  **Остановите машину и выполните процедуру безопасного останова**
-  **Задействуйте замок гидроцилиндра наклонной камеры комбайна**
-  **Установите на место все защитные кожухи**

Снимите пластмассовую крышку (n) с кронштейна для хранения (j).

Снимите шплинт (l) и сдвиньте фиксатор (k) в поперечном направлении, либо вытяните палец (m) и полностью поднимите рукоятку (a) вверх, по направлению к наклонной камере.

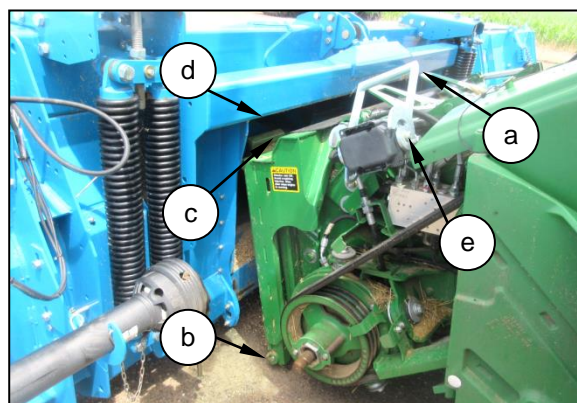
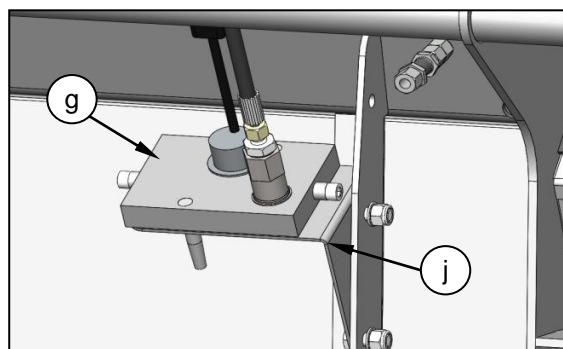
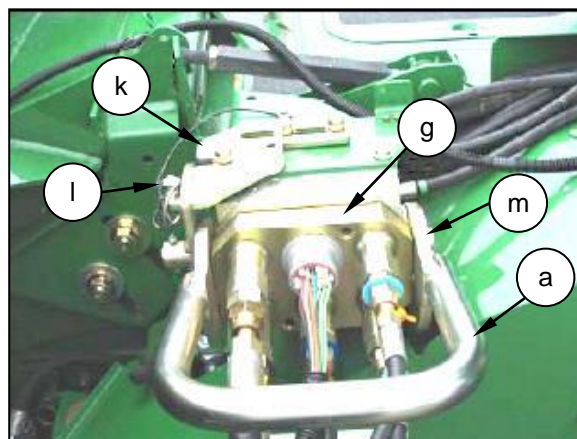
Отсоедините соединительное устройство (g) от универсального соединительного устройства комбайна (e) и поместите на кронштейн для хранения (j) на жатке. Наденьте пластмассовую крышку (n) на универсальное соединительное устройство комбайна.

Убедитесь в том, что стопорные пальцы (b) полностью извлечены из переходного щитка.

Снимите замок гидроцилиндра наклонной камеры.

Опускайте наклонную камеру до тех пор, пока соединитель (c) не отсоединится от ответной части на верхней балке (d) переходного щитка.




Медленно сдайте комбайн назад, чтобы отодвинуть его от жатки.



### 5.2.3 Case IH, серии 10, 20, 30, 40, 50 и 88

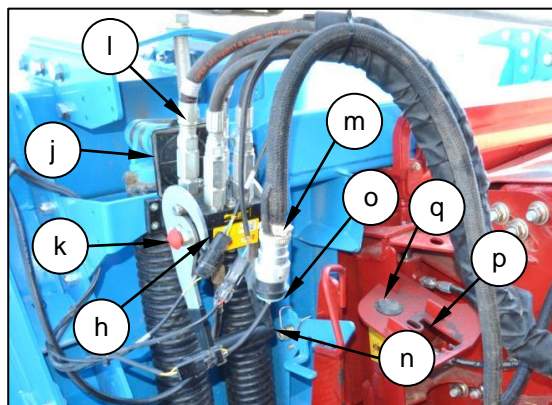
Поднимите копирующие колеса, опустите стойки жатки, зафиксируйте переходной щиток и отсоедините ВОМ и электрические соединители блока монитора, а также убедитесь, что отражатель опущен, как описано в разделе 5.2.1.

Полностью поднимите жатку.

-  **Остановите машину и выполните процедуру безопасного останова**
-  **Задействуйте замок гидроцилиндра наклонной камеры комбайна**
-  **Установите на место все защитные кожухи**

Отсоедините электрический соединитель (m) от штепселя жатки (o) и поместите его в гнездо для хранения (q) на комбайне.

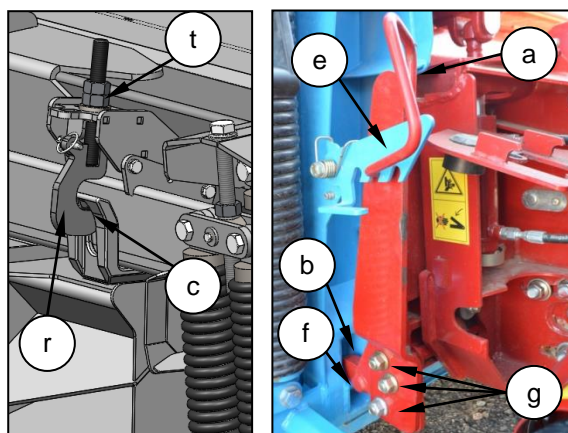
Нажмите красную кнопку (k) на универсальном соединительном устройстве жатки (h) и поднимите рукоятку (n), чтобы разблокировать быстроразъемное сцепное соединительное устройство комбайна (l).



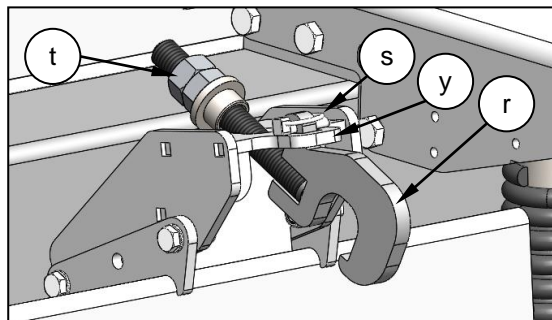
Поместите быстроразъемное сцепное соединительное устройство комбайна (l) на кронштейн для хранения (p) на комбайне.

Закройте крышку (j) универсального соединительного устройства жатки и переведите рукоятку (n) вниз, в «закрытое положение».

Отвинтите две гайки (t), чтобы отцепить крюк переходного щитка (r) от соединителя наклонной камеры (c).



Снимите шплинт (s) с крюка переходного щитка (r), поднимите крюк и вставьте его обратную сторону в паз монтажного кронштейна (y). Зафиксируйте крюк (r) с помощью шплинта (s). Законтрите совместно две гайки (t).



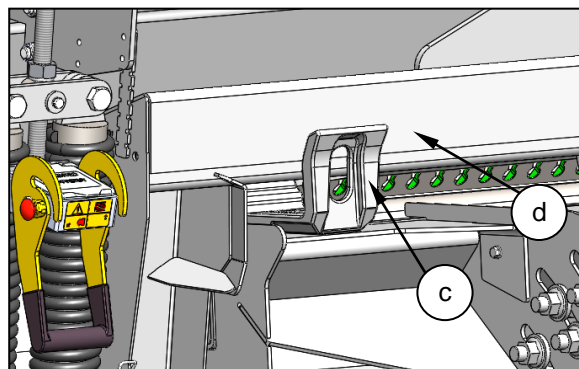
Поднимите стопорную пластину (e), потяните и переведите рукоятку (a) вниз, чтобы отсоединить крюки (b) от пальцев (f).



Снимите замок гидроцилиндра наклонной камеры.

Опускайте наклонную камеру до тех пор, пока соединитель (c) не отсоединится от ответной части на верхней балке (d) переходного щитка.




Медленно сдвиньте комбайн назад, чтобы отодвинуть его от жатки.



## 5.2.4 New Holland CR, CX

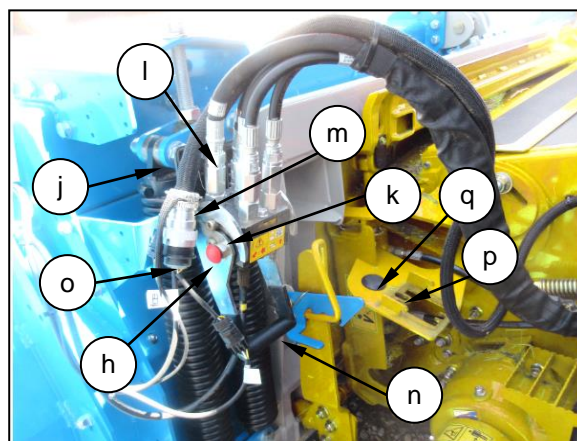
Поднимите копирующие колеса, опустите стойки жатки, зафиксируйте переходной щиток и отсоедините ВОМ и электрические соединители блока монитора, а также убедитесь, что отражатель опущен, как описано в разделе 5.2.1.

Полностью поднимите жатку.

-  **Остановите машину и выполните процедуру безопасного останова**
-  **Задействуйте замок гидроцилиндра наклонной камеры комбайна**
-  **Установите на место все защитные кожухи**

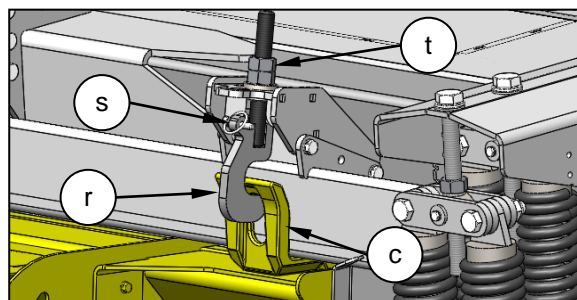
Отсоедините электрический соединитель (m) от штепселя жатки (o) и поместите его в гнездо для хранения (q) на комбайне.

Нажмите красную кнопку (k) на универсальном соединительном устройстве жатки (h) и поднимите рукоятку (n), чтобы разблокировать быстроразъемное сцепное соединительное устройство комбайна (l).



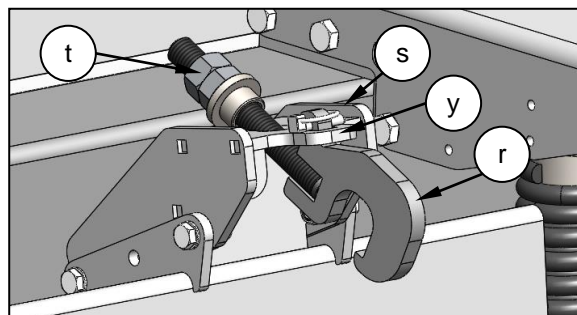
Поместите быстроразъемное сцепное соединительное устройство комбайна (l) на кронштейн для хранения (p) на комбайне.

Закройте крышку (j) универсального соединительного устройства жатки и переведите рукоятку (n) вниз, в «закрытое положение».



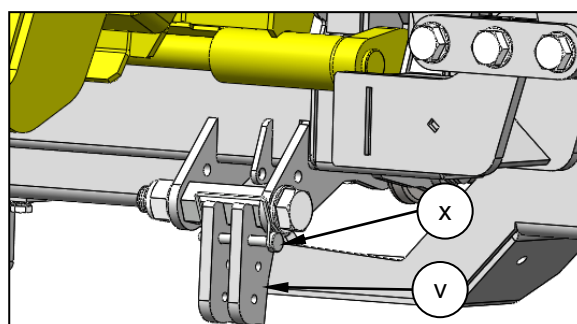
Если переходной щиток оснащен крюком (r), отвинтите две гайки (t), чтобы отцепить крюк переходного щитка (r) от соединителя наклонной камеры (c).

Снимите шплинт (s) с крюка переходного щитка (r), поднимите крюк и вставьте его обратную сторону в паз монтажного кронштейна (y). Зафиксируйте крюк (r) с помощью шплинта (s). Законтрите совместно две гайки (t).



Если переходной щиток оборудован замком нижней балки (v), снимите запорный штифт с D-образным замком (x) и переместите замок нижней балки (v) вниз.

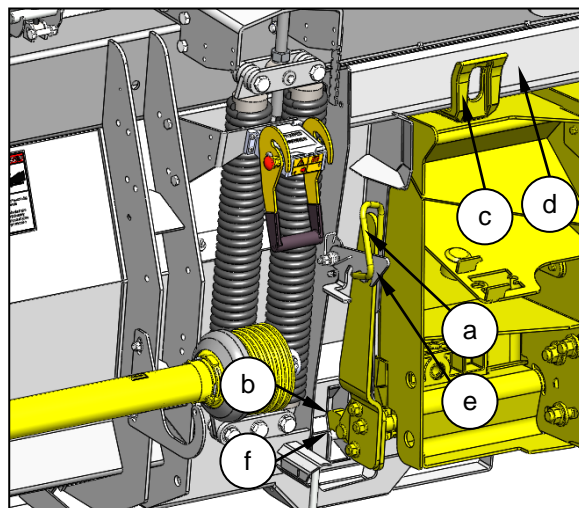
Установите запорный штифт с D-образным замком (x) обратно в замок нижней балки (v).



Поднимите стопорную пластину (e), потяните и переведите рукоятку (a) вниз, чтобы отсоединить друг от друга пальцы (f) и крюки (b).

Снимите замок гидроцилиндра наклонной камеры.

Опускайте наклонную камеру до тех пор, пока соединитель (c) не отсоединится от ответной части на верхней балке (d) переходного щитка.






Медленно сдвиньте комбайн назад, чтобы отодвинуть его от жатки.

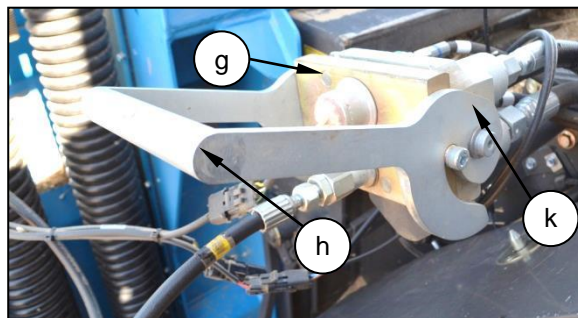
## 5.2.5 AGCO

Поднимите копирующие колеса, опустите стойки жатки, зафиксируйте переходной щиток и отсоедините ВОМ и электрические соединители блока монитора, а также убедитесь, что отражатель опущен, как описано в разделе 5.2.1.

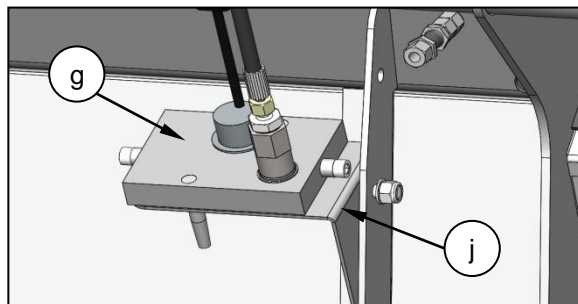
Полностью поднимите жатку.

-  **Остановите машину и выполните процедуру безопасного останова**
-  **Задействуйте замок гидроцилиндра наклонной камеры комбайна**
-  **Установите на место все защитные кожухи**

Переведите рукоятку (h) универсального соединительного устройства в «полностью открытое положение», отсоедините соединительное устройство (g) и поместите его на кронштейн для хранения (j) на жатке.



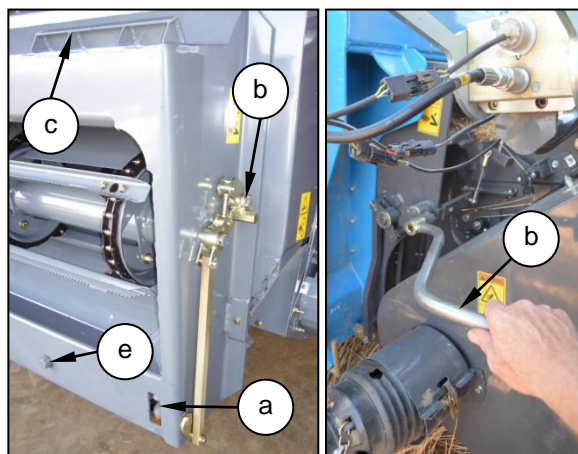
Установите рукоятку (b) и поверните ее, чтобы отцепить крюки (a) от переходного щитка, снимите рукоятку (b) и поместите ее на хранение в надлежащее место наклонной камеры.



Снимите замок гидроцилиндра наклонной камеры.

Опускайте наклонную камеру до тех пор, пока она не отсоединится от верхней балки переходного щитка.




Медленно сдвиньте комбайн назад, чтобы отодвинуть его от жатки.



## 5.2.6 Claas/CAT Lexion

Поднимите копирующие колеса, опустите стойки жатки, зафиксируйте переходной щиток и отсоедините ВОМ и электрические соединители блока монитора, а также убедитесь, что отражатель опущен, как описано в разделе 5.2.1.

Полностью поднимите жатку.

-  **Остановите машину и выполните процедуру безопасного останова**
-  **Задействуйте замок гидроцилиндра наклонной камеры комбайна**
-  **Установите на место все защитные кожухи**

Снимите крышку (l) с кронштейна для хранения (h) на комбайне.

Вывинтите ручку (f) на соединительном устройстве комбайна (g) и снимите это соединительное устройство с жатки.

Поместите соединительное устройство комбайна (g) в соответствующее место для хранения (h) на комбайне и затяните ручку (f), чтобы зафиксировать его.

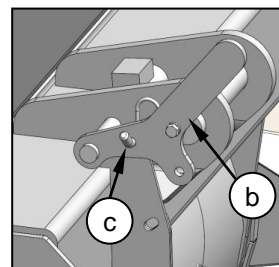
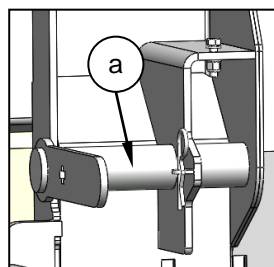
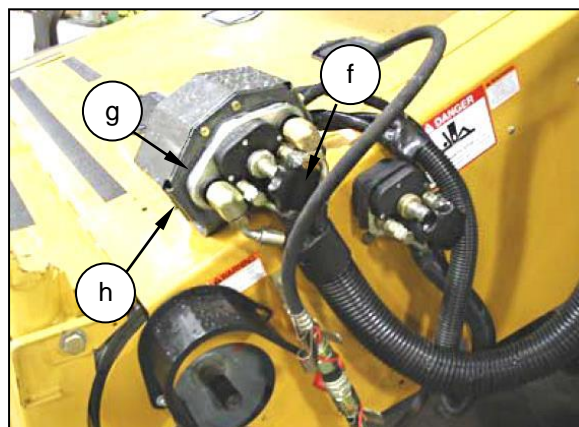
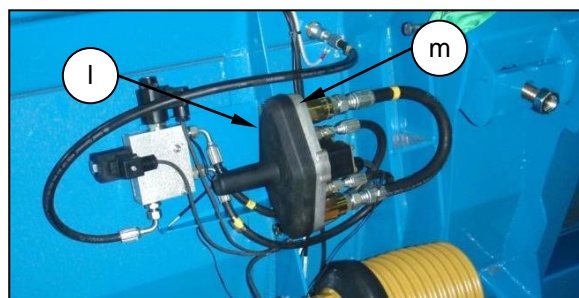
Наденьте крышку (l) на гидравлическое соединительное устройство (m) жатки.

Вдвиньте нижние стопорные пальцы (a), поднимите рычаг (b) и зафиксируйте его в поднятом положении с помощью штифта (c).

Снимите замок гидроцилиндра наклонной камеры.

Опускайте наклонную камеру до тех пор, пока она не отсоединится от переходного щитка.

Медленно сдвиньте комбайн назад, чтобы отодвинуть его от жатки.





**Эта страница намеренно оставлена пустой.**

Перед поставкой очесывающая жатка прошла наладку и предпродажный контроль у вашего дилера Shelbourne, однако перед началом эксплуатации машины может потребоваться выполнить другие наладочные работы и регулировки.



**Сведения по предотвращению несчастных случаев см. в разделах 2.7 и 2.11**

### 6.1 СНЯТИЕ ТРАНСПОРТИРОВОЧНЫХ КРОНШТЕЙНОВ ОТРАЖАТЕЛЯ

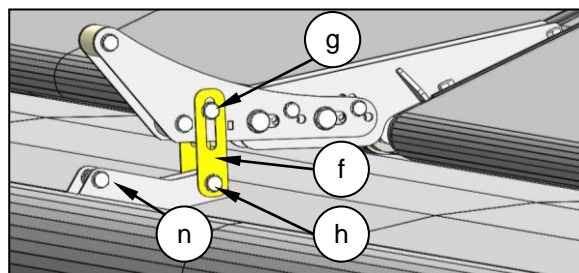
Перед началом эксплуатации с каждого конца машины необходимо снять транспортировочные кронштейны, которыми крепится отражатель. Опустите очесывающую жатку на пол, при этом жатка должна быть присоединена к комбайну.



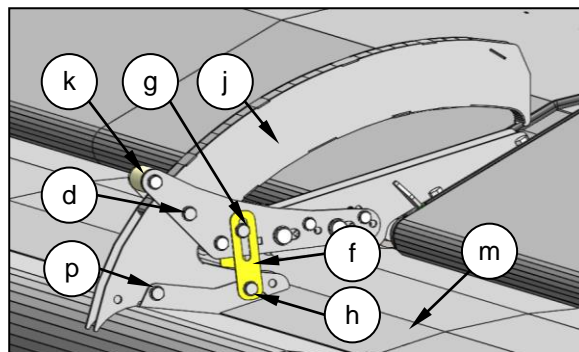
**Остановите машину и выполните процедуру безопасного останова**

Модель XCV42 оснащена центральной транспортировочной планкой (f) или болтом (d), которые необходимо снять перед снятием концевых транспортировочных болтов (c).

Снимите крепежные элементы (g, h и n) и снимите планку (f), в качестве альтернативы снимите транспортировочный болт (d).



Если опора (j) отражателя не установлена, снимите наружный ролик (k) и прикрепите опору (j) болтами к отражателю (m), используя крепежные элементы (h и p). Установите обратно наружный ролик (k).

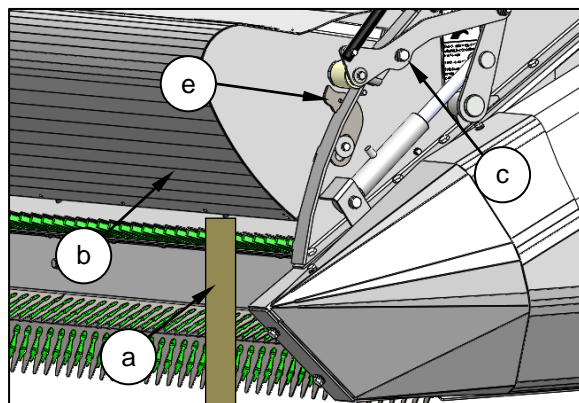


Установите под каждый конец отражателя (b) подходящие опоры (a), выдерживающие вес отражателя и разгружающие транспортировочные болты (c).

Снимите транспортировочный болт (c) и его прокладки и шайбы. Гайка для этого закреплена.

Повторите процедуру для транспортировочного болта на противоположном конце машины.

Подайте давление в гидравлическую систему отражателя и поднимите отражатель, задействовав функцию подъема мотовила комбайна или его движения вперед/назад. Снимите опору (a) и отключите предохранительный упор отражателя (e), затем полностью опустите отражатель, задействовав функцию опускания мотовила комбайна или его движения вперед/назад.



## 6.2 УСТАНОВКА ОТДЕЛИТЕЛЕЙ

Отделители устанавливают в передних левом и правом углах машины.



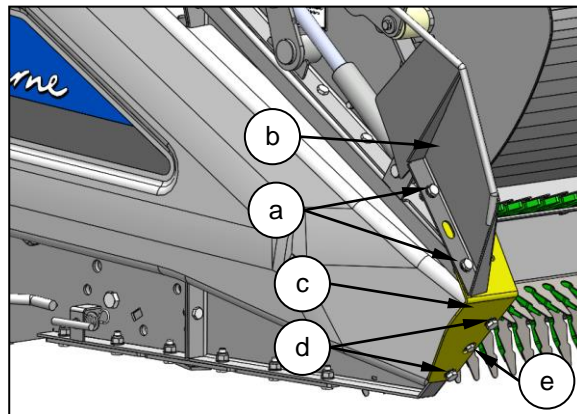
**Поднимите отражатель и задействуйте предохранительный упор**

Опустите очесывающую жатку на землю.



**Остановите машину и выполните процедуру безопасного останова**

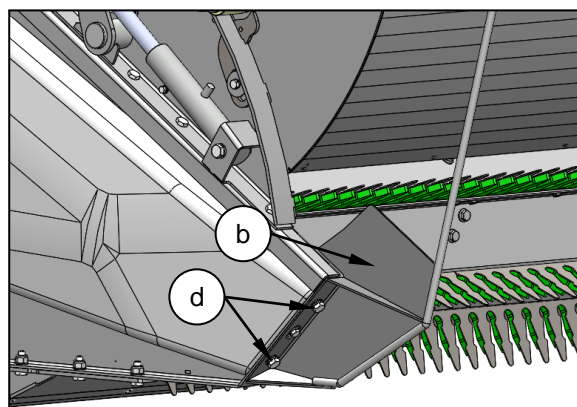
Снимите отделитель (b) с транспортного кронштейна (c), сняв крепления (a). Снимите транспортный кронштейн (c) с очесывающей жатки, открутив крепежные элементы (d), сохраните крепежные элементы, для этих крепежных элементов на раме приварены накидные гайки.



При этом снимать крепеж (e) правого защитного кожуха не требуется.

Расположите отделитель (b), как показано, и закрепите на месте, установив крепежные элементы (d).

Повторите этот процесс на левом конце и установите левый отделитель.



### 6.3 СНЯТИЕ КРОНШТЕЙНОВ ДЛЯ ВИЛОЧНЫХ ПОГРУЗЧИКОВ

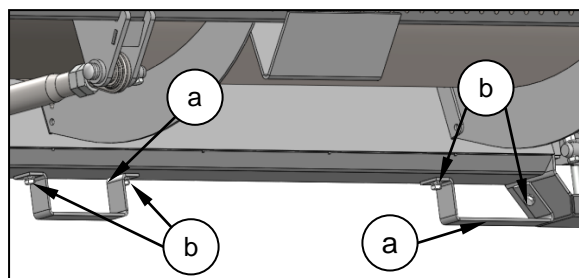
Перед началом эксплуатации необходимо снять кронштейны, расположенные под центральной частью очесывающей жатки и используемые при перемещении жатки с помощью вилочных погрузчиков.

Полностью поднимите очесывающую жатку и задействуйте замок гидроцилиндра наклонной камеры комбайна, при этом жатка должна быть присоединена к комбайну.

 **Остановите машину и выполните процедуру безопасного останова**

 **Задействуйте замок гидроцилиндра наклонной камеры комбайна**

Для снятия задних планок (a) снимают крепежные элементы (b). После снятия планки установите обратно крепежные элементы.



Храните задние планки в безопасном месте таким образом, чтобы их можно было установить на очесывающую жатку в любой момент, когда потребуется переместить ее с помощью вилочного погрузчика.

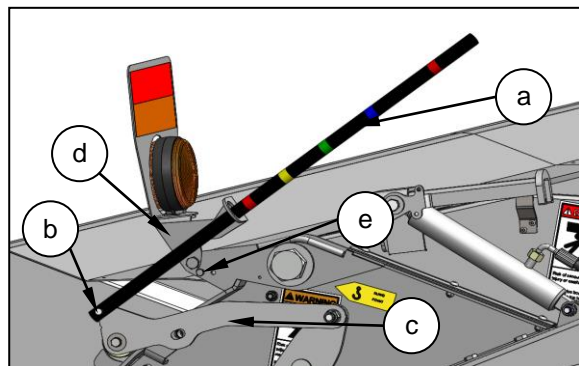
### 6.4 УКАЗАТЕЛЬ ВЫСОТЫ ЗЕРНОВОГО ОТРАЖАТЕЛЯ

Необходимо установить стержень указателя высоты отражателя. Этот элемент можно устанавливать с любой стороны очесывающей жатки.

 **Поднимите отражатель и задействуйте предохранительный упор**

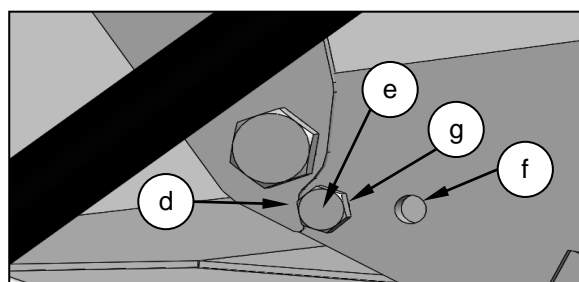
 **Остановите машину и выполните процедуру безопасного останова**

Снимите кабельную стяжку, которой стержень указателя (a) крепится на время транспортировки.



Поверните легкий монтажный кронштейн (d) в вертикальное положение. Извлеките крепежный элемент (e) из транспортировочного отверстия (f) и вставьте в отверстие (g). Поверните легкий монтажный кронштейн (d) вперед, чтобы он остановился на креплении (e).

Выкрутите болт (b), которым стержень указателя крепится к коромыслу (c). Резьбовой конец стержня указателя устанавливают в легкий монтажный кронштейн (d). Закрепите стержень указателя на коромысле при помощи болтов.



## 6.5 РЕГУЛИРОВАНИЕ ПОЛОЗЬЕВ

Очесывающая жатка оснащена четырьмя регулируемыми полозьями: двумя наружными и двумя внутренними. Полозья соприкасаются с землей при работе на низких уровнях. Высоту полозьев можно регулировать, изменяя зазор между очесывающим ротором и землей во избежание повреждения ротора.

Полностью поднимите очесывающую жатку и задействуйте замок гидроцилиндра наклонной камеры комбайна, при этом жатка должна быть присоединена к комбайну.

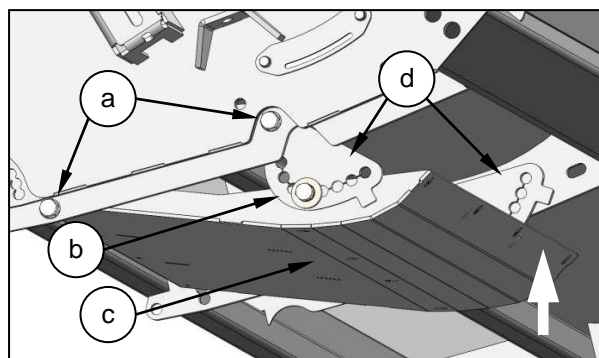


**Остановите машину и выполните процедуру безопасного останова**



**Задействуйте замок гидроцилиндра наклонной камеры комбайна**

Ослабьте болты (а и b) на каждой стороне полоза (с). Предусмотрите для задней части полоза опору и снимите болт (b) с одной стороны полоза. Убедитесь, что для задней части полоза предусмотрена надлежащая опора, и снимите болт (b) с другой стороны полоза.



Опустите полз в желаемое положение, а затем установите обратно болт (b), совместив его с желаемым отверстием в регулировочной пластине полоза (d) и в полозе. Повторите процесс для полоза с другой стороны, убедившись, что на обеих регулировочных пластинах полозьев используется одинаковое отверстие. Полностью затяните все болты (а и b) с обеих сторон полоза.

Повторите процесс для второй пары полозьев, убедившись, что оба наружных полоза выставлены на одинаковой высоте. Внутренние полозья должны располагаться на две позиции выше, чем наружные полозья.

## 6.6 РЕГУЛИРОВКА ВИНТОВЫХ СТЯЖЕК ПЕРЕХОДНОГО ЩИТКА

Полностью поднимите очесывающую жатку и задействуйте замок гидроцилиндра наклонной камеры комбайна, при этом жатка должна быть присоединена к комбайну.

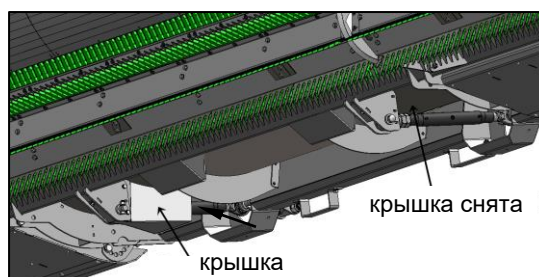


**Остановите машину и выполните процедуру безопасного останова**



**Задействуйте замок гидроцилиндра наклонной камеры комбайна**

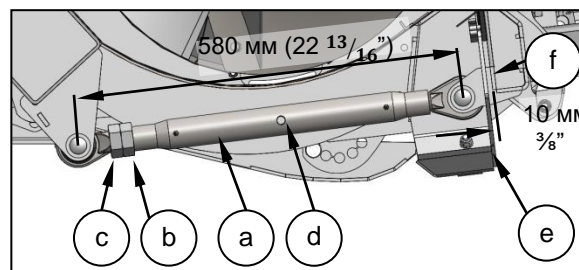
Чтобы очесывающая жатка могла свободно наклоняться в поперечном направлении, необходимо отрегулировать две регулируемые винтовые стяжки (а) переходного щитка, расположенные под машиной. Винтовые стяжки заранее выставлены на длину 580 мм ( $22 \frac{13}{16}$ " (между центрами штифтов).



Снимите две крышки, затем ослабьте две стопорных гайки (b и c), затем начните вращать винтовые стяжки (а), установив прутки в отверстие (d). Винтовые стяжки регулируют таким образом, чтобы добиться зазора в 10 мм ( $\frac{3}{8}$ " по центру жатки между нижней балкой рамы (e) и балкой переходного щитка (f). Обе винтовые стяжки (а) необходимо отрегулировать до одинаковой длины.



После достижения нужного зазора вращайте внутреннюю стопорную гайку (b) до тех пор, пока она не начнет касаться корпуса. Затем затяните внутреннюю стопорную гайку (b), не допуская при этом проворачивания винтовой стяжки (с этой целью вставьте пруток в отверстие (d)). Наверните наружную стопорную гайку (c) на внутреннюю стопорную гайку (b) и затяните. Установите крышки на винтовые стяжки.



Разблокируйте стопорный палец переходного щитка, как описано в разделе 5.1.6. Убедитесь, что жатка может свободно наклоняться. По мере наклона жатки зазор между нижней балкой (e) рамы и балкой (f) переходного щитка будет уменьшаться. По этой причине важно заранее выставить зазор в 10 мм ( $\frac{3}{8}$ ”).

Снимите замок гидроцилиндра наклонной камеры и опустите жатку.



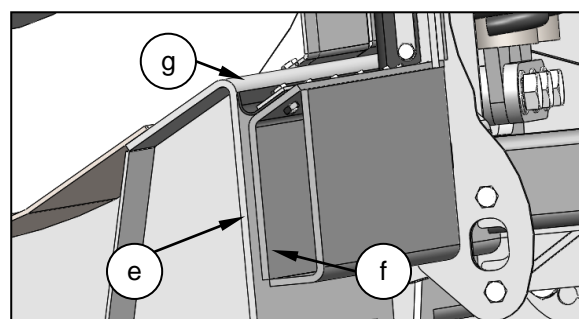
**Остановите машину и выполните процедуру безопасного останова**

Поднимите капот и задействуйте упор поршня гидроцилиндра, см. раздел 6.10.



**Задействуйте упор поршня гидроцилиндра**

Убедитесь в том, что уплотнение (g) находится в «верхнем» положении и уплотняет зазор между нижней балкой (e) рамы и балкой (f) переходного щитка. Убедитесь в том, что уплотнение (g) не находится в «нижнем» положении между нижней балкой (e) рамы и балкой (f) переходного щитка. Если зазор слишком велик для уплотнения (g), уменьшите длину винтовых стяжек (a).



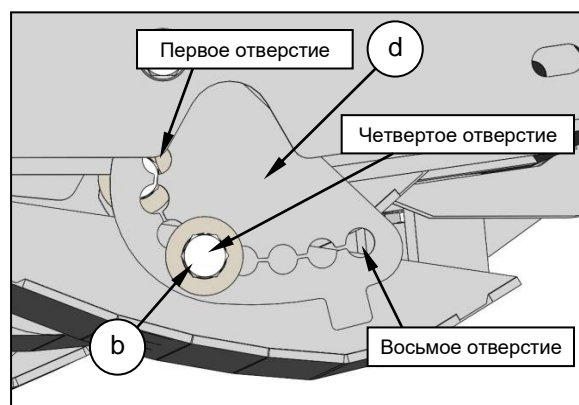
Зафиксируйте переходной щиток, как описано в разделе 5.2.1, затем опустите и закрепите капот.

## 6.7 РЕГУЛИРОВКА УГЛА НАКЛОНА ЖАТКИ

Может потребоваться регулировка угла наклона очесывающей жатки, чтобы добиться правильного зазора на роторе. Для этого изменяют угол торцевой панели наклонной камеры комбайна; для получения дополнительной информации обратитесь к инструкции по эксплуатации комбайна.

Припаркуйте очесывающую жатку и комбайн на ровной бетонной поверхности, при этом копирующие колеса должны находиться в «поднятом» положении; см. раздел 5.2.1.

Отрегулируйте наружные полозья, как описано в разделе 6.5, чтобы болт (b) находился в четвертом отверстии в регулировочной пластине полоза (d).

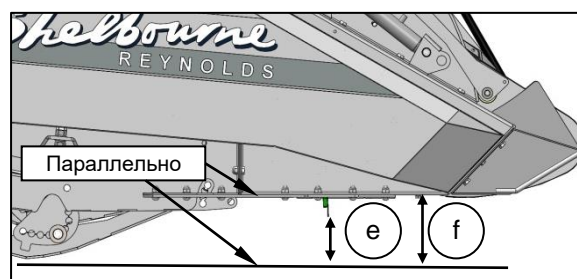


Опустите очесывающую жатку таким образом, чтобы наружные полозья касались бетона.



**Остановите машину и выполните процедуру безопасного останова**

Проверьте регулировку угла наклона. Боковые пластины жатки должны быть параллельны земле или слегка наклонены назад. Данное положение эквивалентно примерно зазору (e) в 100 мм (4") между пальцем очесывающего барабана и землей и зазору (f) в 150 мм (6") между нижней стороной боковой пластины и землей.



Чтобы уменьшить потери на жатке, иногда требуется увеличить наклон жатки вверх.

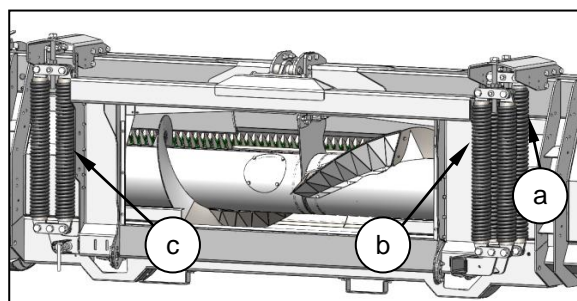
Если требуется подобная регулировка, измените угол торцевой панели наклонной камеры комбайна; для получения дополнительной информации см. руководство по эксплуатации комбайна.

## 6.8 РЕГУЛИРОВКА ПРУЖИН ПЕРЕХОДНОГО ЩИТКА

Пружины переходного щитка регулируют, чтобы добиться горизонтальности жатки, а также возможности «плавания» жатки и наклона в поперечном направлении. Для этого опустите жатку на землю.

**⚠ Остановите машину и выполните процедуру безопасного останова**

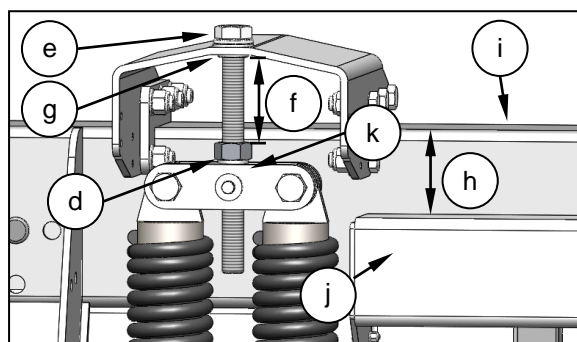
Из-за веса трансмиссии левая сторона жатки тяжелее, чем правая. Чтобы поднять левую сторону жатки, нужно увеличить усилие внутренней правой пары пружин (a). Для этого ослабьте стопорную гайку (d) и вращайте установочный винт (e) по часовой стрелке. Пружины заранее натянуты до размеров, указанных в таблице на обратной стороне страницы, при этом расстояние (f) изменяется между верхней втулкой (g) и стопорной гайкой (d). Данная процедура должна позволить выровнять жатку относительно переходного щитка.



Для проверки полностью поднимите очесывающую жатку и задействуйте замок гидроцилиндра наклонной камеры комбайна.

**⚠ Остановите машину и выполните процедуру безопасного останова**

**⚠ Задействуйте замок гидроцилиндра наклонной камеры комбайна**



Измерьте расстояние (h) между верхней балкой рамы (i) и верхней балкой переходного щитка (j). Данное расстояние должно быть одинаковым с обеих сторон переходного щитка.

В зависимости от модели комбайна и конструкции наклонной камеры жатка может быть не горизонтальна относительно земли. Для этого отрегулируйте комбайн в соответствии с указаниями руководства по эксплуатации комбайна, используя тот же метод регулировки, что и для традиционной жатки с режущим аппаратом.

Как вариант можно регулировать внутреннюю правую пружину (a), чтобы добиться параллельности жатки земле. Если обеспечиваемого этой пружиной регулирования

окажется недостаточно, можно также изменить усилие на наружных правых пружинах (b). Откройте стопорный палец переходного щитка, как описано в разделе 5.1.6, затем вручную наклоните жатку из стороны в сторону, для этого тяните вниз или толкайте вверх конец машины. Убедитесь, что жатка остается горизонтальной. Поскольку механизм наклона со временем ослабевает, может потребоваться дальнейшее регулирование.

После завершения регулирования затяните стопорную гайку (d) на резьбовом приливе (k).

Левые пружины (c) и наружную правую пружину (b) регулируют таким образом, чтобы жатка могла «плавать» при изменении рельефа поверхности. Усилие этих пружин можно регулировать в соответствии с предпочтениями оператора. Усилия пружин заранее отрегулированы таким образом, чтобы добиться различных размеров, зависящих от ширины модели, см. таблицу ниже.

ШИРИНА МОДЕЛИ	РАССТОЯНИЕ F — МЕЖДУ ВЕРХНЕЙ ВТУЛКОЙ И СТОПОРНОЙ ГАЙКОЙ		
	ВНУТРЕННЯЯ ПРАВая ПРУЖИНА (a)	НАРУЖНАЯ ПРАВая ПРУЖИНА (b)	ЛЕВАЯ ПРУЖИНА (c)
32	50 мм (2")	75 мм (3")	75 мм (3")
36	25 мм (1")	105 мм (4")	105 мм (4")
42	0 мм (0")	95 мм (3 ¾")	95 мм (3 ¾")

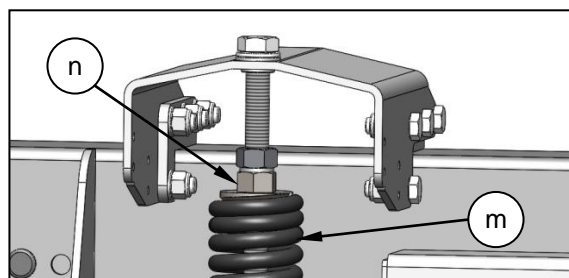
Чтобы отрегулировать усилие пружины, опустите жатку на землю.



**Остановите машину и выполните процедуру безопасного останова**

Ослабьте стопорную гайку (d) и вращайте установочный винт (e) по часовой стрелке, чтобы увеличить усилие пружины, при этом перемещение машины станет более трудным и тугим. Чтобы уменьшить натяжение пружины и облегчить наклон машины, поверните установочный винт против часовой стрелки.

При уменьшении усилия пружины на машинах с одной пружиной (m) обязательно удерживайте резьбовое регулировочное устройство (n) с помощью гаечного ключа, чтобы избежать соскакивания этого устройства с пружины.



**Во время уменьшения усилия пружины обязательно удерживайте резьбовое регулировочное устройство с помощью гаечного ключа**

Левые (c) и наружные правые (b) пружины должны иметь одинаковое усилие.

После завершения регулирования затяните стопорную гайку (d) до касания резьбового регулировочного устройства (k или n).

На некоторых моделях комбайнов с очесывающими жатками 42' для выравнивания жатки относительно земли может требоваться, чтобы наружные правые пружины создавали большее усилие, чем левые пружины.

Если машина слишком сильно качается, в особенности когда жатка поднята при развороте на поворотной полосе, может потребоваться дальнейшая регулировка левой пружины (c) и наружных правых пружин (b).

Если машина слишком «тугая», то оператор может ощущать, когда полозья касаются земли, или копирующие колеса не смогут изменять наклон машины. Уменьшение усилия на левой пружине (c) и на наружных правых пружинах (b) позволит машине перемещаться более свободно.

## 6.9 РЕГУЛИРОВКА КОПИРУЮЩИХ КОЛЕС (XCV и XCS)

Два копирующих колеса на шарнирной подвеске касаются земли и позволяют жатке наклоняться в поперечном направлении во время перемещения по полю.

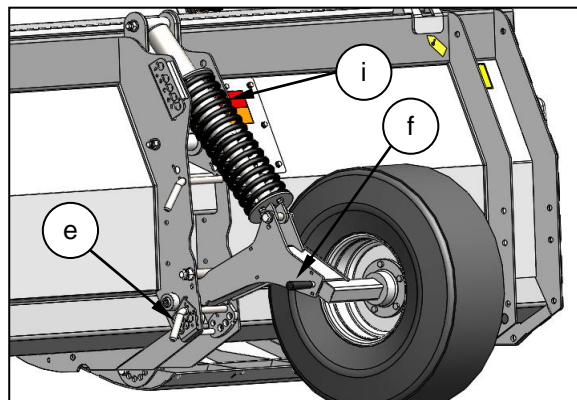
Копирующие колеса имеют множество положений, обеспечивающих эффективную работу на разной высоте уборки урожая.

Копирующие колеса настраивают таким образом, чтобы при полном опускании машины на землю на пружинах полозьев еще сохранялась определенная податливость. На высоте уборки урожая пружина должна быть частично сжата.

Для настройки копирующих колес сначала опустите машину на землю таким образом, чтобы можно было снять нижние пальцы (e).


 **Остановите машину и выполните процедуру безопасного останова**

Поднимите рукоятку (f), чтобы поднять узел копирующих колес, и установите нижний палец (e) в отверстие с маркировкой 4.

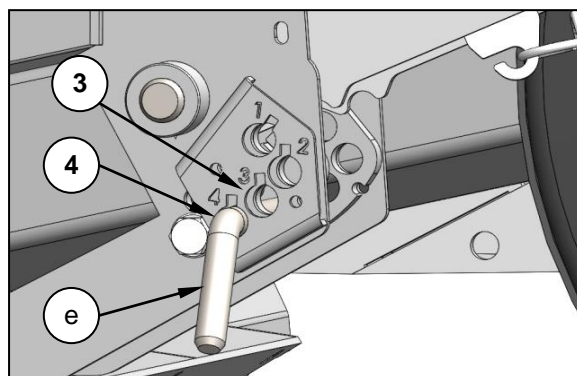


Полностью поднимите очесывающую жатку и задействуйте замок гидроцилиндра наклонной камеры комбайна.

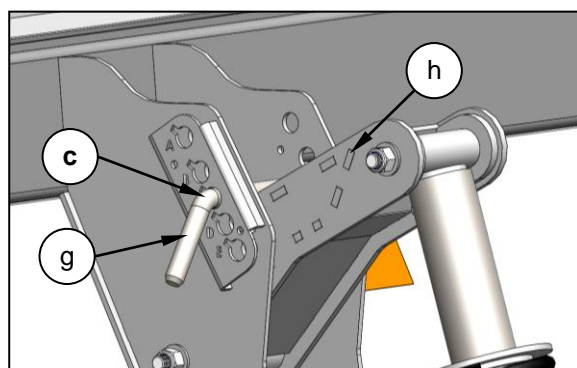
 **Остановите машину и выполните процедуру безопасного останова**

 **Задействуйте замок гидроцилиндра наклонной камеры комбайна**

Вставьте верхний палец (g) в одно из верхних отверстий над верхним рычагом (h). Верхние отверстия обозначаются буквами **A, B, C, D и E**. Для первоначальной настройки вставьте палец в отверстие **C**. Убедитесь в том, что палец расположен таким образом, что тело пальца проходит через отверстие фиксатора.



Снимите замок гидроцилиндра наклонной камеры и полностью опустите жатку на землю. Возможно, потребуется немного проехать вперед, чтобы предотвратить защемление копирующих колес под машиной.

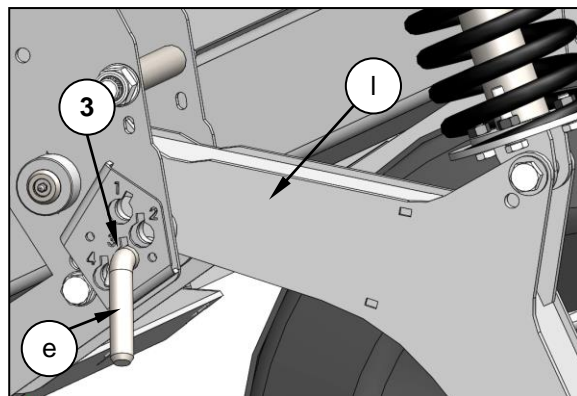


 **Остановите машину и выполните процедуру безопасного останова**

Измерьте длину пружины (i), чтобы убедиться в наличии достаточного сжатия. Длина пружины должна находиться в пределах 300—350 мм (12—14"). Если она меньше указанного диапазона, повторите описанную выше процедуру и переместите верхний палец (g) на одну позицию вверх; если длина превышает указанный диапазон, переместите верхний палец (g) на одну позицию вниз.



Вставьте нижний палец (g) в одно из нижних отверстий под рычагом копирующего колеса (l). Нижние отверстия обозначаются цифрами 1, 2, 3 и 4. Чтобы добиться начальной настройки, вставьте палец в отверстие 3. Убедитесь в том, что палец расположен таким образом, что тело пальца проходит через отверстие фиксатора.



Полностью поднимите очесывающую жатку и убедитесь, что копирующие колеса не касаются земли.

Может потребоваться отрегулировать копирующие колеса для уборки более высоких стеблей, в этом случае оба комплекта пальцев, скорее всего, потребуется сместить на одну позицию вниз.

Проверьте давление в шинах и момент затяжки гаек колес, шины должны быть накачаны до давления 3,9 бар (57 фунтов / кв. дюйм); момент затяжки гайки колеса должен составлять 210 Н·м (155 фунтов·фут).

НАЧАЛЬНЫЕ НАСТРОЙКИ КОПИРУЮЩИХ КОЛЕС		
ПАЛЕЦ	ПОЛОЖЕНИЕ ОТВЕРСТИЯ	ПОЛОЖЕНИЕ ПАЛЬЦА/РЫЧАГА
ВЕРХНИЙ	С	ПАЛЕЦ НАД ВЕРХНИМ РЫЧАГОМ (h)
НИЖНИЙ	3	ПАЛЕЦ ПОД РЫЧАГОМ КОПИРУЮЩЕГО КОЛЕСА (l)
	1 (ТРАНСПОРТИРОВКА)	

## 6.10 ЗАЩИТНЫЕ КОЖУХИ ПРИВОДНОГО И НЕПРИВОДНОГО КОНЦА

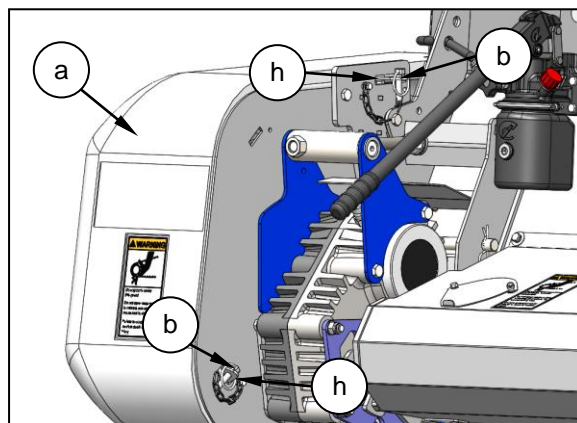
Для выполнения некоторых задач по регулировке, техническому обслуживанию и смазке может потребоваться доступ внутрь левого защитного кожуха привода и правого защитного кожуха не приводного конца.



**Остановите машину и выполните процедуру безопасного останова**

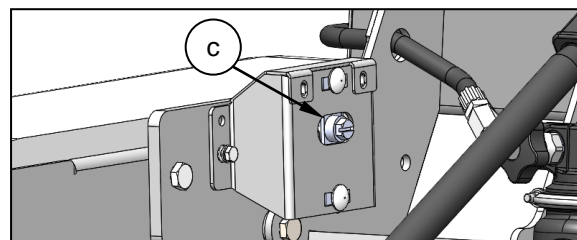
### 6.10.1 Открытие левого защитного кожуха привода

Чтобы открыть левый защитный кожух привода (a), снимите штифты (b) с установочных пластин (h).



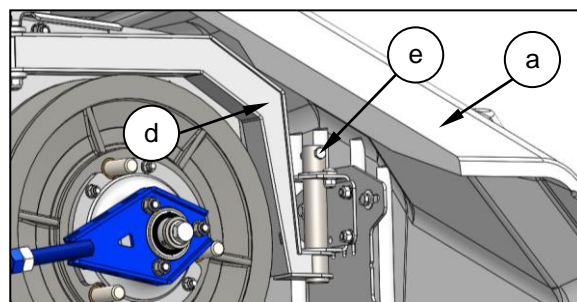
Если установлен, поверните болт-фиксатор (c) против часовой стрелки, чтобы освободить защитный кожух.

Заднюю часть защитного кожуха можно повернуть наружу и откинуть на ее кронштейне (d).



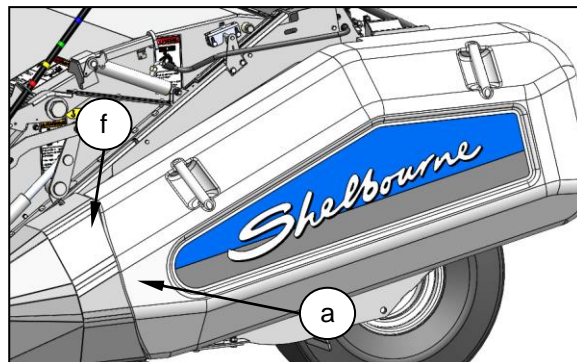


Если требуется больший доступ, защитный кожух (а) можно снять с рычага (d), открутив крепежные элементы (е).



### 6.10.2 Закрытие левого защитного кожуха привода

Если кожух снят, установите защитный кожух (а) на кронштейн (d) и затяните крепежные элементы (е). Поверните защитный кожух (а) в закрытое положение и вставьте переднюю часть в фиксированный угловой защитный кожух (f). Прижмите заднюю часть защитного кожуха к монтажной пластине (g) так, чтобы установочные пластины (h) прошли через монтажную пластину (g). Вставьте штифты (b) в установочные пластины (h). Если установлен фиксатор (с), убедитесь, что установочная пластина (h) надежно защелкнута.



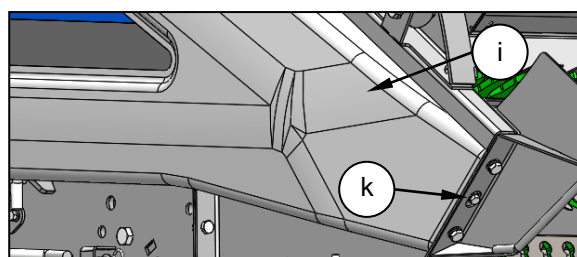
### 6.10.3 Снятие правого защитного кожуха с не приводного конца

Для периодических регулировок может потребоваться снятие правого защитного кожуха с не приводного конца (i). Для этого снимите крепежные элементы (j и k) и снимите защитный кожух.



### 6.10.4 Установка правого защитного кожуха с не приводного конца

Установите защитный кожух (i) на боковую сторону очесывающей жатки. Установка переднего крепежного элемента (k) в первую очередь позволяет облегчить процесс установки. Установите оставшиеся крепежные элементы (j), закрепив защитный кожух.



## 6.11 РЕГУЛИРОВКА ЗАЗОРА ШНЕКА

Перед началом эксплуатации, в особенности если был отрегулирован переходной щиток, следует проверить зазор шнека.

Очесывающую жатку следует присоединить к комбайну и опустить на землю.

 **Остановите машину и выполните процедуру безопасного останова**

Откройте капот. Для этого отвинтите (против часовой стрелки) две стопорных гайки (a) и разблокируйте стопорные пальцы (b).

Поверните болт-фиксатор (v) (при наличии) против часовой стрелки, чтобы открыть капот.

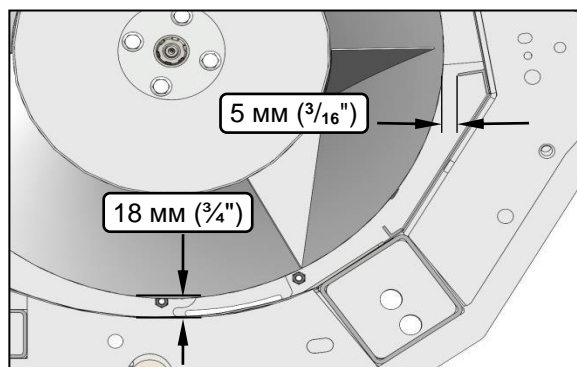
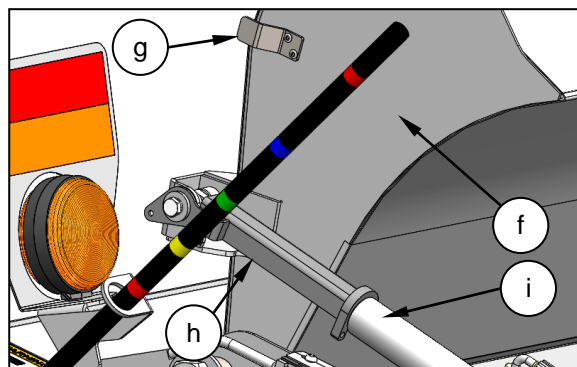
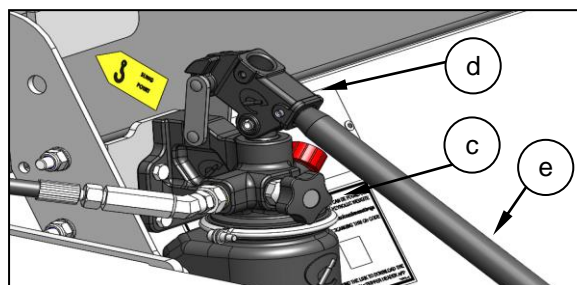
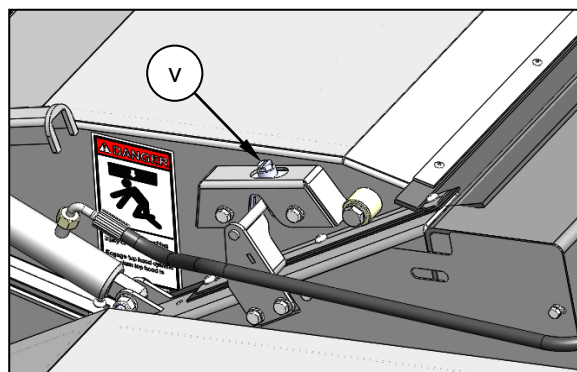
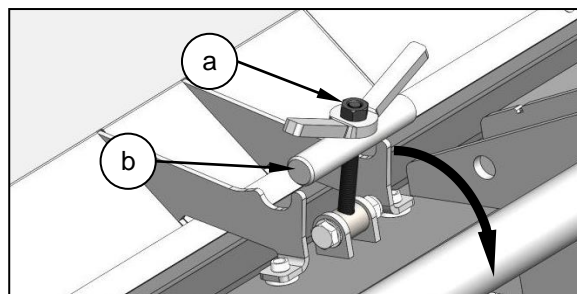
До упора поверните кран (c) ручного насоса (d) по часовой стрелке. Работая рукояткой ручного насоса (e), полностью поднимите капот (f).

Поднимите упор поршня (h) с опоры (g), позволяя ему опуститься в нужное положение. Убедитесь, что упор поршня полностью опущен и зафиксирован на гидравлическом цилиндре (i).

 **Задействуйте упор поршня гидроцилиндра**

Проверьте зазор на витках шнека. Между витком спирали и дном желоба шнека должен наблюдаться зазор в 18 мм ( $\frac{3}{4}$ " ), а между витком спирали шнека и задним скребком — зазор в 5 мм ( $\frac{3}{16}$ " ).

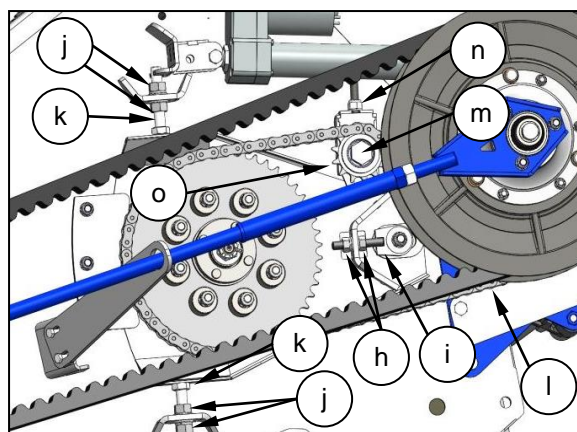
Чтобы добиться правильного зазора по всей длине шнека, регулируйте шнек одинаково с обеих сторон (и в месте соединения шнеков в моделях 42' и 36' с двумя шнеками). Необходимо открыть оба торцевых кожуха.



Перемещайте шнек на концах вперед или назад, вращайте гайки (h), перемещая их вдоль регулировочного устройства (i).

Чтобы сместить шнек вверх или вниз, вращайте гайки (j) на установочных винтах (k).

Может потребоваться натянуть или ослабить приводную цепь шнека (l). Слегка ослабьте ось паразитной звездочки (m), затем поверните гайку (n), чтобы поднять или опустить паразитную звездочку (o). Полностью затяните ось паразитной звездочки (m) и удостоверьтесь, что цепь не натянулась слишком сильно.

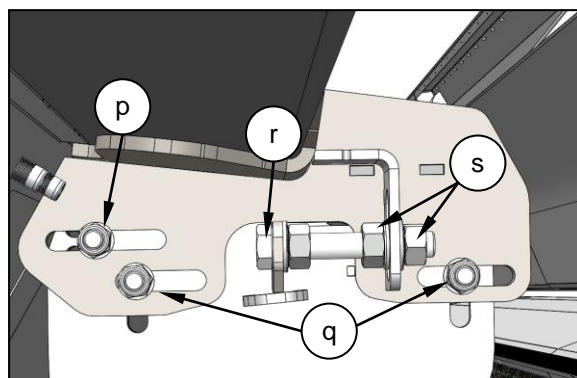


Отрегулируйте шнек на другом конце, убедившись, что гайки (h и j) полностью затянуты.

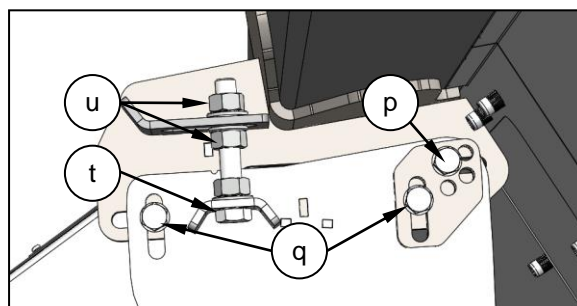
Чтобы отрегулировать шнеки в месте их соединения на моделях 36' и 42', снимите стопорный болт (p), затем слегка ослабьте сдвижные болты (q).

Чтобы сместить шнек вперед или назад, удерживайте неподвижно установочный винт (r) и перемещайте вдоль него гайки (s).

Чтобы сместить шнек вверх или вниз, удерживайте неподвижно установочный винт (t) и перемещайте гайки (u) по нему вверх/вниз.



После завершения надлежащей регулировки шнека установите обратно стопорный болт (p). Может потребоваться небольшая регулировка шнека для совмещения отверстий. Затяните сдвижные болты (q) и убедитесь, что гайки (s и u) полностью затянуты.



Убедитесь в наличии зазора между витками спирали и лопатками шнека и наклонной камерой комбайна и цепями транспортера комбайна.

Установите на место все защитные кожухи, затем опустите и закрепите капот.

## 6.12 ОПОРА ОТРАЖАТЕЛЯ (ТОЛЬКО МОДЕЛЬ 42')

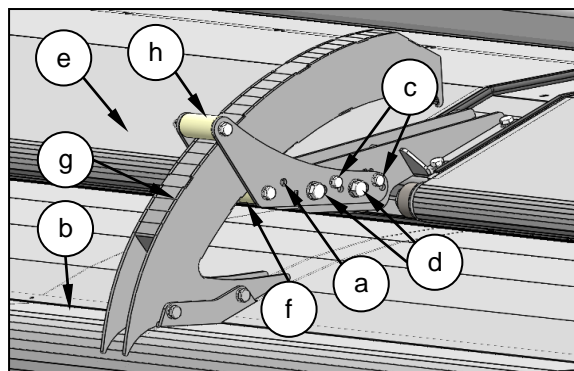
Модели XCV42 оснащены центральной опорой отражателя, которую требуется отрегулировать при установке очесывающей жатки на комбайн.

Поднимите очесывающую жатку таким образом, чтобы полозья едва не касались земли, и отрегулируйте отражатель так, чтобы показание указателя высоты было желтым; см. раздел 8.2.4.



**Остановите машину и выполните процедуру безопасного останова**

Перед началом регулировки рычага роликовой направляющей (а) установите под отражатель (b) домкрат, чтобы обеспечить опору по центру отражателя. Затем снимите стопорные болты (с) и слегка ослабьте сдвижные болты (d). Отрегулируйте домкрат таким образом, чтобы зазор между отражателем (b) и кожухом (e) был одинаковым как в центре, так и на краях. Отрегулируйте рычаг роликовой направляющей (а) таким образом, чтобы нижний ролик (f) касался нижней стороны опоры (g). Установите стопорные болты (с) в ближайшие совмещенные отверстия и затяните сдвижные болты (d).



Уберите домкрат, затем поднимите и опустите отражатель (b), чтобы убедиться, что нижний ролик (f) воспринимает вес отражателя, а верхний ролик (h) ни в каком положении не касается опоры (g).



**Остановите машину и выполните процедуру безопасного останова**



**При проверке опоры отражателя используйте для него упор или опору.**

При полностью поднятом отражателе нижний ролик (f) должен находиться в нижней части опоры (g), а при полностью опущенном отражателе нижний ролик (f) должен касаться конца опоры (g). Отрегулируйте рычаг роликовой направляющей (а), смещая его вперед или назад, чтобы добиться выполнения указанных требований.

## 6.13 БЛОК МОНИТОРА

Очесывающая жатка поставляется вместе с блоком монитора и жгутом кабелей для присоединения к комбайну. Эти устройства подключаются к кабельному жгуту, уже установленному на очесывающей жатке.

Блок монитора и кабельный жгут для комбайна устанавливаются вашим дилером Shelbourne.

### 6.13.1 Информационное устройство

Согласуйте с оператором машины место установки информационного устройства (а) в кабине. Информационное устройство не должно ограничивать обзор из кабины или мешать задействованию органов управления, однако должен быть хорошо виден и достижим с сиденья оператора.

С помощью присоски (j) можно прикрепить информационное устройство к стеклу или другим непористым поверхностям в кабине комбайна. Если присоска не используется, см. руководство по эксплуатации комбайна от производителя, или обратитесь к представителю дилера, чтобы найти подходящие места для установки информационного устройства.



Информационное устройство оснащено тонким проволочным выводом с 12-штырьковым соединителем типа Qikmate для соединения с распределительной коробкой. Оно поставляется отдельным монтажным комплектом, состоящим из следующих деталей:

- 1 длинный кронштейн (c)
- 1 короткий кронштейн (d)
- 3 зажимные рукоятки (e)
- 1 накладная пластина (f)
- 1 монтажная пластина (g)
- 2 винта-самореза (h)
- 1 крепежная опора (i)
- 1 присоска (j)



### 6.13.2 Монтаж информационного устройства

Монтажная опора прибора предназначена для обеспечения максимальной гибкости при позиционировании информационного устройства в правой части кабины, на приборной панели или в потолочном расположении.



Вставьте накладную пластину в углубление в длинном кронштейне до щелчка (она вставляется только одной стороной).

Соберите два кронштейна и монтажную пластину с зажимными рукоятками и прикрепите к головному устройству. Можно отметить каждую поворотную точку на монтажном кронштейне, чтобы задать угол головного устройства по отношению к монтажной пластине.

К головному устройству можно прикреплять и длинный, и короткий кронштейн, — такой, который даст наилучшую ориентацию. Установите под монтажную пластину крепежную опору.

После определения ориентации для кронштейна прикрепите монтажную пластину к кабине используя винты-саморезы из комплекта.



**Не сверлите отверстия в рамах ROPS или FOPS.**

В случае установки монтажной пластины на пластмассовую деталь, например на приборную панель или другую литую деталь кабины, рекомендуется использовать винты М4 с шайбами большого диаметра для усиления точки крепления.

При использовании присоски (j) привинтите ее к монтажной пластине (g). Убедитесь, что монтажная поверхность чистая, поместите присоску на поверхность и поверните фиксаторы, чтобы зафиксировать ее. Монтажная поверхность должна быть плоской, поэтому избегайте изогнутых участков стекла кабины. Владелец/оператор обязан регулярно проверять, надежно ли закреплена присоска, поскольку с течением времени присоска может потерять силу, и при необходимости ее следует установить повторно. Снимите присоску, если машина не будет использоваться в течение 48 часов или дольше, чтобы предотвратить повреждение монитора в случае потери всасывания.

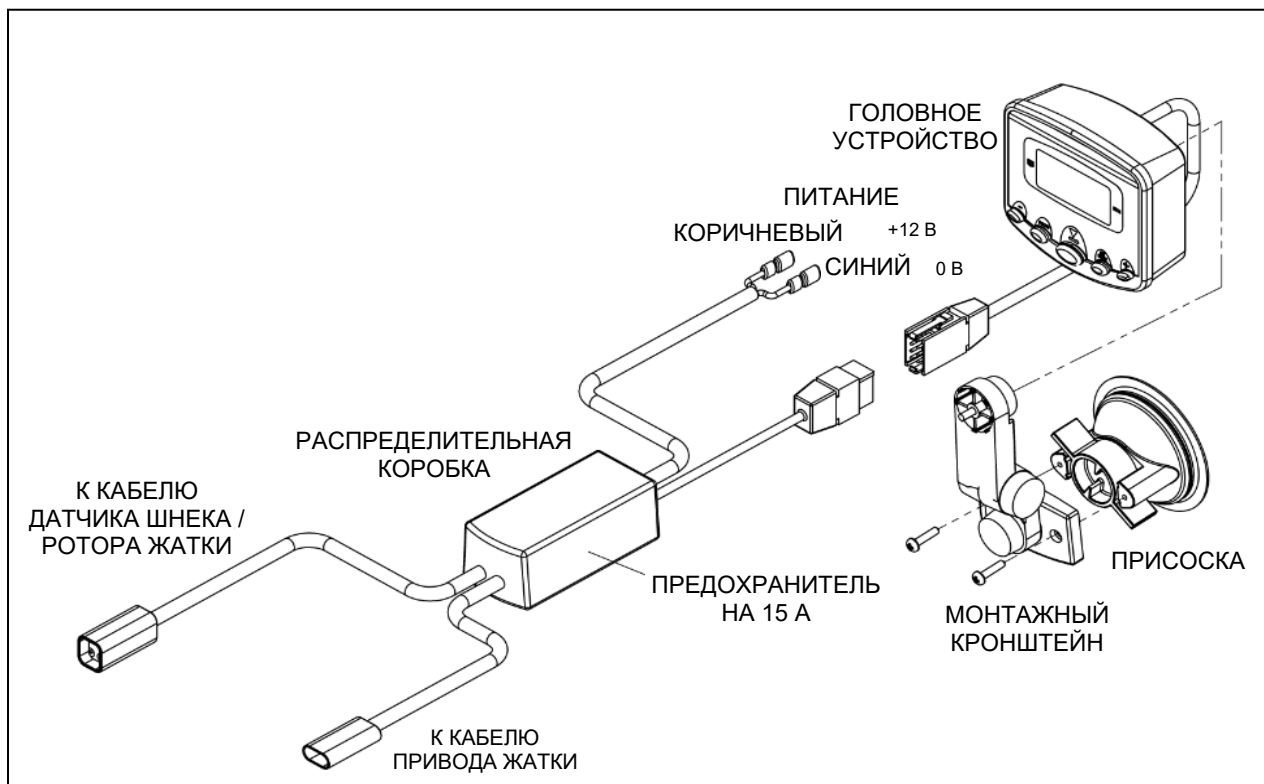
Не пытайтесь отрегулировать узел монтажного кронштейна, не ослабив зажимные ручки в достаточной степени, поскольку это может привести к повреждению кронштейна.



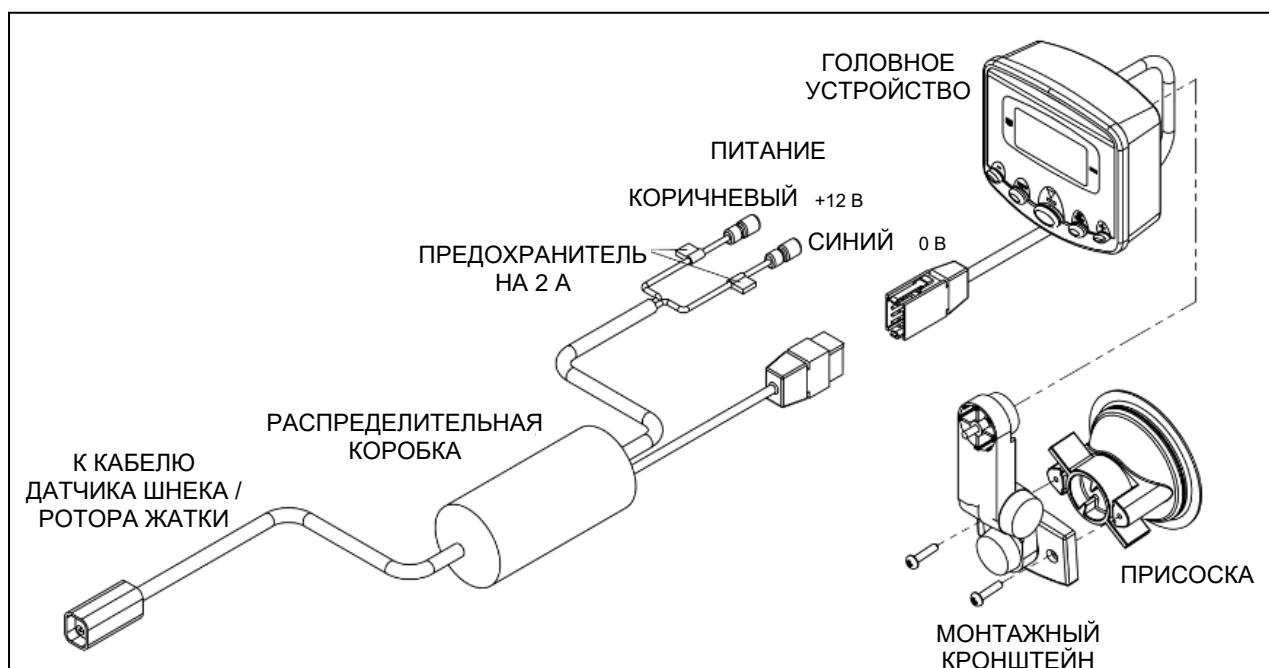
### 6.13.3 Кабельный жгут для комбайна

В зависимости от модели очесывающей жатки предлагаются два разных кабельных жгута для подключения к комбайну.

Кабельные жгуты для моделей ХСV оснащаются прямоугольными распределительными коробками с четырьмя кабелями. Для функционирования привода с регулируемой частотой вращения требуется источник питания 15 А, защищенный предохранителем. На печатной плате в распределительной коробке установлен плоский предохранитель 15 А.



Модели ХСS и ХRS оснащаются кабельными жгутами с цилиндрической закрытой распределительной коробкой с тремя кабелями. Предусмотрены два встроенных плоских предохранителя на 2 А: для защиты силового кабеля и для защиты системы.



#### **6.13.4 Распределительная коробка**

Распределительная коробка не герметична. Она должна располагаться в месте, защищенном от излишней влажности и загрязнений. Как правило, она располагается на полу кабины, под правой консолью.

#### **6.13.5 Источник питания**

Монитор работает от источника 12 В постоянного тока.

Выведите провод питания на коммутируемый, защищенный предохранителем контакт, например на вспомогательное соединение, удлинитель (John Deere), на замок зажигания или коробку плавких предохранителей.

Подсоедините коричневый провод вывода питания к +12 В. На моделях XCV в тех случаях, когда номинал предохранителей питания неизвестен, выполняют разводку под встроенный патрон предохранителя с номиналом 15 А для защиты вывода питания.

На некоторых моделях John Deere при подключении кабельного жгута XCV к удлинителю может потребоваться подключить постоянный контакт +12 В вместо коммутируемого контакта +12 В, чтобы иметь возможность использовать привод с регулируемой частотой вращения.

Ток, потребляемый информационным устройством, незначителен, однако рекомендуется отключать его от источника питания, если комбайн помещается на хранение.

Подключите клемму 0 В (синюю) к заземлению, корпусу или шасси. Убедитесь, что подсоединение осуществлено к оголенному металлу, а точка соединения давала хороший путь заземления на аккумулятор.

#### **6.13.6 Прокладка кабеля**

Аккуратно проложите кабели (два в случае XCV, один в случае XCS/XRS) по наружной стороне кабины, вниз по транспортеру комбайна на наклонную камеру. Как правило, кабели можно прокладывать через окна в полу кабины, а затем аккуратно закреплять. Для прокладки кабеля через отверстия малых размеров можно с помощью специального инструмента снять с концов кабеля двух- или четырехштырьковые соединители.

Убедитесь, что кабели не слишком туго натянуты, чтобы иметь возможность полностью опустить транспортер без повреждения кабелей, и что кабели закреплены и расположены на безопасном расстоянии от точек потенциального заземления. Убедитесь, что кабели не соприкасаются с компонентами, которые нагреваются во время работы комбайна и способны повредить кабели.

Оставьте с левой стороны наклонной камеры приблизительно 300 мм (12") свободного кабеля для подключения соединителей очесывающей жатки.

Скорее всего, длина кабелей окажется больше необходимой. Излишки кабеля нужно аккуратно смотать и закрепить под кабиной.

Аккуратно уберите и закрепите все кабели внутри кабины, чтобы не допустить опасности падения людей. Кабели можно прокладывать под настилом пола и внутри литых деталей кабины.



**Сведения по предотвращению несчастных случаев см. в разделе 2,11**

Для получения дальнейших рекомендаций по поводу подготовки комбайна обратитесь к своему дилеру Shelbourne.

### **7.1 ТРЕБОВАНИЯ К КОМБАЙНУ**

Для работы с очесывающей жаткой комбайн должен быть оснащен следующим (некоторые перечисленные позиции уже могут входить в стандартную комплектацию).

1. Некоторые модели комбайнов требуют приводных комплектов для кукурузоуборочной жатки, поскольку в случае некоторых культур и в некоторых условиях традиционная жатка с режущим аппаратом не в состоянии передавать достаточную мощность. Приводной комплект для кукурузоуборочной жатки увеличивает мощность, доступную для привода очесывающей жатки.
2. Индикаторы потери зерна, установленные на комбайне, в основном на решетках.
3. Остеотделитель, дека или заслонки решет, а также альтернативные решета/деки.
4. Огни в верхних углах кабины для работы в ночное время. Фары, установленные в нижней части кабины, рассчитаны на то, что свет будет проходить через мотовило жатки с режущим аппаратом, однако поскольку очесывающая жатка оснащена отражателем, свет не может проходить через этот отражатель. Оператору требуется источник света перед отражателем, где культура поступает в жатку.
5. Соломоизмельчитель пригодится для принятия соломы в полегших посевах.
6. Очесывающая жатка, как правило, тяжелее традиционной жатки с режущим аппаратом, поэтому некоторые комбайны может потребоваться оснастить дополнительным или более мощным гидроцилиндром подъема наклонной камеры.

**Следующие регулировки должны быть проверены и выполнены:**

### **7.2 СКОРОСТЬ ОПУСКАНИЯ ЖАТКИ**

Очесывающая жатка тяжелее, чем большинство типов традиционных режущих аппаратов, следовательно в случае установки на комбайн она может опускаться с очень большой скоростью, если только не устранить подобную ситуацию с помощью регулировки.

При правильной настройке жатка осторожно опустится на площадку без ударов полозьями. Слишком быстрое и резкое опускание жатки может вызвать ее повреждение

Чтобы настроить скорость опускания жатки, см. руководство по эксплуатации комбайна.

### **7.3 ВЫБОР ОЧЕСЫВАЮЩЕЙ ЖАТКИ**

Большинство моделей комбайнов не могут автоматически распознать тип жатки, в этом случае выберите нужный вариант жатки вручную. Может потребоваться выбрать вариант ручного управления мотовилом, поскольку очесывающая жатка не использует эту гидравлическую функцию. Если комбайны оснащены наклонной камерой с регулируемой скоростью, то при использовании очесывающих жаток XCS и XRS убедитесь, что выбранный тип жатки поддерживает эту функцию. При выборе жатки см. руководство по эксплуатации комбайна.

Комбайны John Deere автоматически распознают тип присоединенной жатки, это определяется проводкой электрического разъема в универсальном соединительном устройстве. Обычно XCV обозначается как *Жесткая платформа*. XCS и XRS идентифицируются как *кукурузоуборочная приставка*, что позволяет использовать наклонную камеру с регулируемой скоростью.

### 7.3.1 Ширина жатки

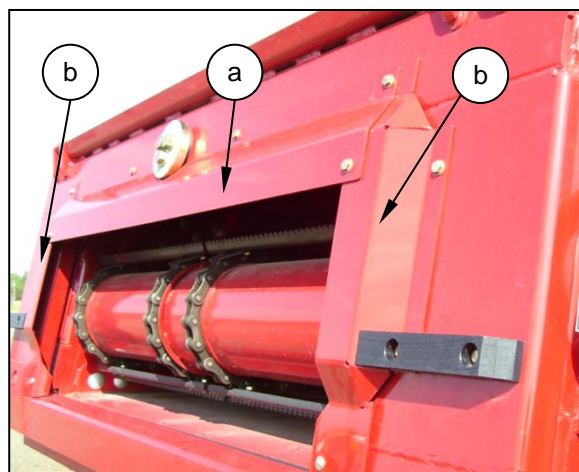
Для работы автоматического управления на комбайне необходимо настроить ширину очесывания жатки, см. размер С в разделе 3.2, при настройке рабочей ширины и ширины колеи см. руководство по эксплуатации комбайна.

На комбайнах John Deere, когда очесывающая жатка идентифицируется как *кукурузоуборочная приставка*, ширину жатки можно настроить только через количество рядов и ширину ряда. Для этого установите количество рядов равным 10, затем разделите ширину очесывания на 10 и затем используйте это значение в качестве ширины ряда, см. таблицу ниже.

Модель очесывающей жатки	Ширина очесывания		Количество рядов	Ширина ряда	
	м	фута		м	дюйма
XCS32	9,636 м	31,61 фута	10	0,9636 м	37,94 дюйма
XCS/XRS36	10,836 м	35,55 фута	10	1,0836 м	42,66 дюйма
XCS42	12,636 м	41,45 фута	10	1,2636 м	49,75 дюйма

### 7.4 ПЫЛЕЗАЩИТНЫЙ ЩИТОК ПЕРЕДНЕГО ТРАНСПОРТЕРА КОМБАЙНА

В большинстве случаев пылезащитные щитки переднего транспортера комбайна (а и b) можно оставить на местах. Если требуется снять центральную секцию (а) пылезащитного щитка транспортера, то наружные боковые отражатели (b) должны оставаться на месте. Может потребоваться прикрепить верхнюю часть двух боковых отражателей болтами или саморезами к передней части наклонной камеры.



Некоторые пылезащитные щитки транспортера требуют снятия, поскольку они встроены в сам переходной щиток жатки.

### 7.5 ПОЛОЖЕНИЕ ПЕРЕДНЕГО БАРАБАНА ЦЕПИ ТРАНСПОРТЕРА

Как правило, передний цепной барабан транспортера при работе с очесывающей жаткой должен находиться в нижнем положении. В некоторых случаях для улучшения характеристик подачи может потребоваться поднять передний цепной барабан транспортера в верхнее положение (уборка кукурузы). О том, как это сделать, рассказывается в руководстве по эксплуатации комбайна.

### 7.6 ВЫРАВНИВАНИЕ ЖАТКИ

Жатка должна быть параллельна переднему мосту комбайна. В противном случае требуется отрегулировать жатку в соответствии с указаниями руководства по эксплуатации комбайна, поскольку метод регулировки аналогичен традиционной жатке с режущим аппаратом. Как вариант можно отрегулировать пружины переходного щитка, как описано в разделе 6.8.

## **7.7 УКАЗАТЕЛЬ ВЫСОТЫ ЖАТКИ**

Настройка данного элемента выполняется в соответствии с указаниями руководства по эксплуатации комбайна.

## **7.8 КАЛИБРОВКА ВКЛЮЧЕНИЯ ЖАТКИ**

Некоторые модели комбайнов позволяют откалибровать включение приводов жатки таким образом, чтобы очесывающий ротор запускался плавно; благодаря этому снижается вероятность срезывания срезного болта при запуске. О том, как это сделать, рассказывается в руководстве по эксплуатации комбайна.

## **7.9 РЕГУЛИРОВКА СИСТЕМ ОБМОЛОТА, СЕПАРАЦИИ И ОЧИСТКИ**

В связи с тем, что в случае большинства культур и условий уборки доля соломы, попадающей в очесывающую жатку, меньше, чем в случае обычной жатки, как правило, требуется эксплуатировать барабан и деку (обычные) или ротор и решета (вращающиеся) с минимальным зазором, поскольку насыпной объем зерновой массы для обмолота уменьшается. На некоторых моделях комбайнов также может потребоваться установить подбарабанье (деки) по центру.

О том, как уменьшить зазор и выполнить сброс остановов, см. руководство по эксплуатации комбайна.

Чтобы облегчить обмолот и сепарацию, могут использоваться различные заслонки, заглушки и/или разные деки/решета, в зависимости от убираемой культуры и модели комбайна.

Чтобы добиться равномерного распределения материала в предварительном очистителе и на решетках комбайна, в особенности в однороторных машинах, может потребоваться установить с одной стороны сепаратора заслонки и снять все косогорные делители, ограничивающие перемещение материала в поперечном направлении, а также отрегулировать отражатели.

Из-за более высокой концентрации зерна и половы на решетках при работе с очесывающей жаткой, как правило, комбайну приходится работать с более открытыми решетками и с более высокими оборотами вентилятора.

При регулировке систем обмолота, сепарации и очистки сверяйтесь с руководством по эксплуатации комбайна.

Рекомендованные настройки и конфигурации комбайна приводятся в руководстве по настройкам комбайна для очесывающей жатки Shelbourne.

## **7.10 МОДЕЛЬ КОМБАЙНА**

Система привода, переходной щиток, гидравлическое соединительное устройство и электрический соединитель очесывающей жатки выбираются для конкретной модели комбайна.

В случае смены модели комбайна проконсультируйтесь со своим дилером Shelbourne.



**Эта страница намеренно оставлена пустой.**

**Сведения по предотвращению несчастных случаев см. в разделе 2,12**

Поскольку при работе с очесывающей жаткой в комбайн поступает не слишком большое количество соломы, то настройки комбайна в этом случае могут отличаться от настроек для традиционной жатки с режущим аппаратом.

Настройки различных компонентов очесывающей жатки, регулировки и диапазоны настроек для ряда популярных моделей комбайнов и культур приводятся в руководстве по настройкам комбайна для очесывающей жатки Shelbourne. Руководство доступно в виде приложения, ссылку для его загрузки можно найти на сайте [www.shelbourne.com/combinesettings](http://www.shelbourne.com/combinesettings), или отсканировав QR-код ниже. Бумажные копии можно заказать у дилера компании Shelbourne.



Нецелесообразно приводить настройки для каждой культуры и обстоятельств уборки с учетом различных типов почвы и условий погоды. Поэтому все настройки, приведенные в таблицах руководства по настройкам комбайна Shelbourne, являются начальными настройками, служащими отправной точкой.

Для получения дополнительной информации обратитесь к дилеру Shelbourne.

Подробные сведения по наладке в полевых условиях приводятся только для очесывающей жатки. Процедуры регулировки комбайна описываются в руководстве по эксплуатации комбайна.

**8.1 ЭКСПЛУАТАЦИОННАЯ НАЛАДКА****8.1.1 Отделители**

Используются отделители неподвижного типа со штангой, которые служат лишь визуальным средством, гарантирующим использование полной ширины жатки. Эти отделители установлены в оптимальном положении и потому не требуют регулировки.

**8.1.2 Высота жатки**

Высота жатки регулируется из кабины комбайна оператором с помощью гидравлического органа управления высотой жатки.

**8.1.3 Отражатель**

Гидравлическая регулировка отражателя выполняется оператором из кабины комбайна с помощью обычных средств управления подъемом/опусканием мотовила жатки или его движением вперед/назад, в зависимости от марки или модели комбайна и срока службы очесывающей жатки.

Во всех марках и моделях очесывающей жатки комбайна используется механизм подъема мотовила комбайна, чтобы поднять отражатель, и опускания мотовила, чтобы опустить отражатель, за исключением перечисленных в таблице ниже.

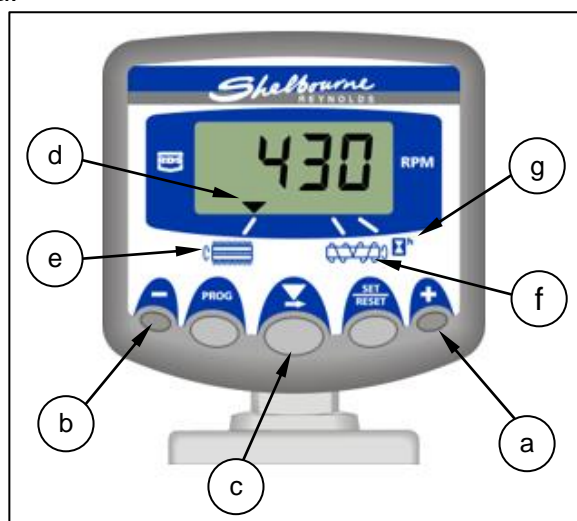
Марка комбайна	Очесывающая жатка		Функция мотовила комбайна	
	Модели	Год	Подъем отражателя	Опускание отражателя
John Deere	XCS	2021 г. и далее	Движение мотовила назад	Движение мотовила вперед
John Deere	XRS	2023 г. и далее	Движение мотовила назад	Движение мотовила вперед
Claas	Все	2021 г. и далее	Движение мотовила вперед	Движение мотовила назад

Положение отражателя отображается с помощью стержня указателя с цветовыми обозначениями.

#### 8.1.4 Частота вращения очесывающего ротора

Частота вращения очесывающего ротора/барабана моделей XCV регулируется в пределах приблизительно от 430 до 830 об/мин. Регулировка осуществляется электрически из кабины с помощью монитора. Увеличить или уменьшить частоту вращения в соответствии с условиями уборки можно в любой момент эксплуатации в поле, всего лишь нажав кнопку + (а) для увеличения частоты вращения ротора или кнопку – (b) для уменьшения частоты вращения ротора.

**ПРИМЕЧАНИЕ:** У привода, регулирующего частоту вращения в моделях XCV, нет концевых выключателей; таким образом, если частота вращения ротора не изменялась в течение 3 с, выходной сигнал отключается и остается отключенным, пока кнопка +/- не будет отпущена и снова нажата. Это предназначено для того, чтобы предотвратить повреждение цепи/привода по достижении предельного значения.




Машины XCS и XRS оснащены приводом с нерегулируемой частотой вращения; частоту вращения очесывающего ротора можно установить на разных скоростях путем изменения комбинации шкивов или путем изменения частоты вращения приводного вала жатки на комбайнах, оснащенных наклонной камерой с регулируемой скоростью. Подробную информацию о регулировке скорости ротора на машинах XCS и XRS см. в разделе 9.4.

#### 8.1.5 Монитор

Монитор отображает частоту вращения очесывающего ротора/барабана и шнека, а также количество часов наработки.

Если нажать и отпустить кнопку выбора канала ▼ (c), то на дисплее будут по очереди переключаться следующие экраны: указатель канала (d), на котором выделен отображаемый в настоящий момент канал, частота вращения ротора (e), частота вращения шнека (f) и часы наработки (g). Количество часов наработки отображается на 10 с, после чего дисплей возвращается в экран частоты вращения ротора.

Монитор оборудован звуковой сигнализацией. Как только частота вращения ротора и/или шнека снизится по причине перегрузки или засорения, сигнализация предупредит водителя о необходимости снизить скорость, остановиться или поднять жатку. Звуковой сигнал тревоги ротора является прерывистым, а шнека — непрерывным. Указатель канала автоматически показывает, частота вращения какого узла — ротора или шнека — опасно понизилась во время работы, а дисплей мигает, отображая соответствующую частоту вращения.

Звуковой сигнал тревоги продолжает раздаваться до тех пор, пока не будет восстановлена на длежащая частота вращения или не будет нажата кнопка **PROG**,  или НАСТРОЙКА  
СБРОС .

#### **Аварийный сигнал скорости шнека**

Частота вращения шнека контролируется, чтобы предупредить водителя о засорении шнека. Частота вращения, при которой срабатывает сигнал тревоги, задается на заводе-изготовителе и составляет 100 об/мин.


#### **Аварийный сигнал скорости ротора**

Контролирование частоты вращения ротора позволяет водителю контролировать усилие, необходимое ротору для очеса растений. При правильно установленной скорости аварийной сигнализации можно предотвратить срезание срезного болта ограничителя крутящего момента.

Значение частоты вращения ротора, при котором срабатывает сигнал тревоги, регулируется полуавтоматически (функция автоматической настройки) в виде процентной доли, которая задается на заводе-изготовителе и составляет 8%; таким образом, звуковой сигнал тревоги раздается, когда частота вращения ротора снижается на 8% относительно автоматически установленного значения.

### **8.1.6 Автоматическая настройка уставки срабатывания сигнализации ротора**

При каждом изменении частоты вращения очесывающего ротора уставка частоты вращения для срабатывания сигнализации нуждается в автоматической настройке. Такая настройка выполняется на машине, работающей вхолостую. Используйте следующую процедуру:


1. НАЖМИТЕ кнопку , чтобы выбрать канал частоты вращения ротора.
2. Когда ротор работает на нормальных оборотах «без нагрузки» (вхолостую), НАЖМИТЕ и УДЕРЖИВАЙТЕ в течение 5 с кнопку НАСТРОЙКА  
СБРОС .
3. Затем на дисплее появится надпись «**AutO**», и начнется автоматическая калибровка.
4. ОТПУСТИТЕ кнопку НАСТРОЙКА  
СБРОС .
5. ПОДОЖДИТЕ 5 секунд. На дисплее появится надпись «**DonE**». Затем прибор вычислит надлежащую скорость срабатывания сигнализации и сохранит её в памяти.




**ПРИМЕЧАНИЕ:** При смене скорости ротора необходимо будет повторить указанные выше шаги для автоматической калибровки скорости ротора для срабатывания сигнализации.

### **8.1.7 Настройка процентной доли падения частоты вращения ротора**

Если после автоматической настройки частоты вращения, при которой срабатывает сигнализация, срезной болт разрушается до того, как сработает звуковая сигнализация, это значит, что уставка сигнализации слишком низкая. Изменить ее можно, уменьшив процентную долю падения частоты вращения. Используйте следующую процедуру:

Заводская установка по умолчанию составляет 8%. Диапазон: от 0 до 30%.


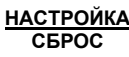




1. НАЖМИТЕ кнопку , чтобы выбрать канал частоты вращения ротора.
2. НАЖМИТЕ и УДЕРЖИВАЙТЕ в течение 3 с кнопку **PROG**, чтобы вывести на дисплей заданное в настоящий момент значение в %.

3. Продолжайте УДЕРЖИВАТЬ кнопку **PROG** и НАЖМИТЕ , чтобы выбрать разряд, который нужно изменить.
4. УДЕРЖИВАЙТЕ , чтобы изменить выбранную цифру.
5. ОТПУСТИТЕ , чтобы выбрать следующую цифру, и повторите описанный выше порядок действий, в противном случае просто отпустите обе кнопки. Тогда прибор вернётся к штатному режиму дисплея.

### 8.1.8 Ручная настройка уставки срабатывания сигнализации ротора

Как вариант уставку сигнализации по частоте вращения ротора можно настроить вручную, используя следующий порядок действий:

Ротор нужно остановить.



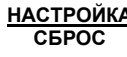
1. НАЖМИТЕ кнопку  для выбора нужного канала для программирования.
2. НАЖМИТЕ и УДЕРЖИВАЙТЕ в течение 3 с кнопку  для вывода на дисплей заданного в настоящий момент значения частоты вращения, при котором срабатывает сигнализация.
3. Продолжайте УДЕРЖИВАТЬ кнопку  и НАЖМИТЕ , чтобы выбрать цифру для изменения.
4. УДЕРЖИВАЙТЕ , чтобы изменить выбранную цифру.
5. ОТПУСТИТЕ , чтобы выбрать следующую цифру, и повторите описанный выше порядок действий, в противном случае просто отпустите обе кнопки, и дисплей вернется в нормальный режим.

### 8.1.9 Проверка аварийных сигналов

Аварийные сигналы можно проверить, запустив комбайн/жатку на полных оборотах двигателя, а затем снизив обороты двигателя комбайна. Когда скорость ротора и шнека падает ниже порогового значения, раздаются звуковые и визуальные аварийные сигналы, как описано в разделе 8.1.5. Функцию аварийных сигналов следует проверять ежедневно.

### 8.1.10 Часы наработки


Наработку можно обнулить следующим образом.

1. НАЖМИТЕ кнопку , чтобы выбрать канал  , соответствующий часам наработки.
2. НАЖМИТЕ и УДЕРЖИВАЙТЕ нажатой в течение 5 с кнопку  , прибор подаст звуковой сигнал.
3. Дисплей сбросится на **0.0**.



### 8.1.11 Перезагрузка с отключением питания

Надпись **ProG** на дисплее означает, что память прибора была повреждена. Можно попробовать «Перезагрузку с отключением питания (Power-On Reset)».

1. Отключите источник питания.
2. **НАЖМИТЕ** и **УДЕРЖИВАЙТЕ** нажатыми три средние кнопки (**PROG**, , **НАСТРОЙКА** ) и включите питание.  
**СБРОС**

Если прибор сможет восстановиться, он выполнит короткую последовательность самопроверки и вернется к штатному отображению. Если нет, тогда необходимо отправить прибор для обслуживания или замены.

**ПРИМЕЧАНИЕ:** Все настройки сигнализации будут сброшены на заводские установки по умолчанию.

## 8.2 УБОРКА УРОЖАЯ С ПОМОЩЬЮ ОЧЕСЫВАЮЩЕЙ ЖАТКИ

Чтобы добиться оптимальных рабочих характеристик очесывающей жатки, оператор должен выполнять в процессе эксплуатации следующие процедуры и проверки:

Принять необходимые меры для того, чтобы все необходимые операции по подготовке к эксплуатации, описанные в данной инструкции, были выполнены.

Настроить комбайн и жатку в соответствии с указаниями руководства по настройкам комбайна для очесывающей жатки Shelbourn для уборки определенной культуры.

### 8.2.1 Включение привода

Во избежание разрушения срезного болта ВОМ во время включения привода жатки выполните описанную ниже процедуру:

- Запустите двигатель комбайна на холостом ходу.
- Если включение привода производится вручную, включите барабан комбайна, а затем плавно работайте рычагом, чтобы включить очесывающую жатку, избегая резких изменений в работе привода.
- Если комбайн оснащен электрическим или гидроэлектрическим включением сцепления, то привод жатки должен включаться перед сепаратором, следовательно сепаратор комбайна и жатка включаются одновременно, таким образом сокращая резкие изменения в работе привода жатки.
- Увеличьте скорость двигателя комбайна до рабочих оборотов.

### 8.2.2 Настройка частоты вращения очесывающего ротора

Необходимо выбрать минимальную частоту вращения, при которой обеспечивается снятие всех зерен с колоса. Таким образом, культуры, которые трудно обмолачивать, требуют более высоких оборотов ротора, и наоборот.

Культуры, склонные к наматыванию на ротор, например лен, могут требовать более высоких оборотов ротора во избежание наматывания стеблей.

Нет необходимости пускать ротор быстрее, чем требуется для снятия зерна с колоса, поскольку повышенные обороты лишь приведут к повышенной доле соломы в ворохе, а также к снижению срока службы элементов очесывающей жатки.

### 8.2.3 Скорость шнека

Рабочая скорость шнека должна быть в пределах 150-200 об/мин. Важно, чтобы скорость не превышала 200 об/мин, поскольку это может привести к повреждению.

### 8.2.4 Отражатель

Отражатель обычно настраивают в первую очередь, а затем регулируют высоту жатки с учетом настроек отражателя.

Настройка отражателя очень важна для обеспечения оптимальных эксплуатационных характеристик очесывающей жатки.

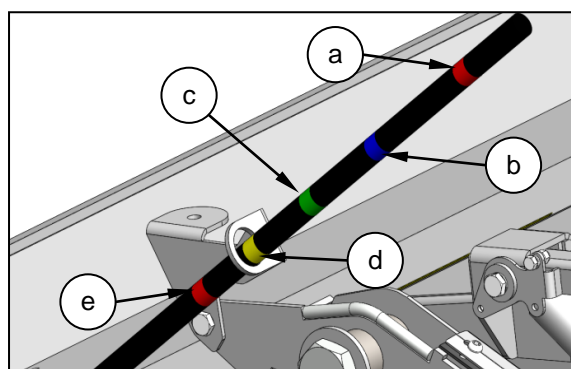
В случае правильной настройки отражателя (совокупно с высотой жатки) для уборки культуры на корню, передняя кромка носовой части отражателя должна подминать стебли растений под эту кромку до уровня 100 мм (4") ниже верха носовой части, создавая таким образом уплотнение между культурой и нижней кромкой отражателя.

При правильной настройке для уборки полегшего урожая передняя кромка носовой части отражателя должна проходить над верхушками культуры. Основной целью в этом случае является не пригибание культуры книзу, а закрытие зазора спереди, позволяющее предотвратить потерю зерна.

При уборке урожая на корню и полегшего урожая за один и тот же проход необходимо опустить отражатель, чтобы распрямить полегшие стебли и примять урожай на корню.

Указатель высоты на левой или правой стороне поможет оператору установить отражатель в наилучшее положение для различных состояний урожая, как описано ниже.

	ЦВЕТ	КУЛЬТУРА
a	Верхний красный (до упора вниз)	Полегшие культуры (трава, клевер)
b	Синий	Культуры, полегшие из-за погодных условий
c	Зеленый	Низкорослые культуры
d	Желтый	Штатный режим эксплуатации
e	Нижний красный	Очень высокорослые культуры
f	Выше нижнего красного (вверх до упора)	Только обслуживание



### 8.2.5 Настройка высоты жатки

Во время перемещения машины по полю необходимо постоянно регулировать высоту жатки в соответствии с высотой культурных растений.

При правильной настройке для уборки урожая на корню уровень верхней части урожая должен быть приблизительно на 100 мм (4") ниже уровня верха отражателя. При уборке полегшего урожая жатка должна «проплывать» над контуром земли, используя опорные полозья жатки и плавающую систему комбайна-жатки. Не перекладывайте слишком много веса жатки на опорные полозья, поскольку это может

привести к зарыванию опорных полозьев в почву.

Если при уборке низкорослых культур может потребоваться поднять полозья, см. раздел 6.5, чтобы позволить очесывающему ротору работать рядом с уровнем земли так, чтобы полозья при этом не зарывались в землю. Однако в этом случае увеличивается опасность повреждения ротора из-за удара о землю.

Следует стремиться к тому, чтобы провести ротор как можно выше, чтобы сократить количество вытягиваемой соломы. Однако одновременно ротор также должен находиться на достаточно низком уровне, чтобы поднять и удалить колосья, которые могут крепиться к стеблям очень низко, например сломанные стебли. Убедитесь, что отражатель установлен таким образом, чтобы сохранялась изоляционная прослойка между культурой и нижним краем отражателя.

### **8.2.6 Скорость перемещения вперед**

В отличие от традиционной жатки с режущим аппаратом, очесывающая жатка способна развивать значительную поступательную скорость благодаря своему вращательному принципу действия.

Поступательная скорость будет зависеть от следующих факторов:

1. Спелость культуры
2. Уровень увлажнения
3. Урожай на корню или полегший
4. Ровность поля
5. Мощность для приведения ротора в действие
6. Производительность комбайна
7. Урожайность культуры

Нормальная ожидаемая рабочая скорость при уборке урожая на корню составляет 4—12 км/ч (2,5—7,5 миль/ч). При уборке полегшего урожая скорость может быть меньшей.

### **8.2.7 Получение образца урожая**

Соберите приблизительно 50 метров (150 футов) урожая при удобной поступательной скорости.

Затем остановите машину и осмотрите очесанный ворох на предмет следующего:

- Убедитесь, что из колосьев очесано все зерно.
- Убедитесь, что при уборке не были пропущены никакие колосья, которые находились низко.

**ПРИМЕЧАНИЕ:** Очесывающая жатка не в состоянии восстановить потери предуборочного периода.

- Проверьте потери на решетках комбайна и клавишном соломотрясе или роторе.

**ПРИМЕЧАНИЕ:** Не выполнять эту операцию позади комбайна, там где вы только что остановились. Проверка должна осуществляться в зоне, где через машину проходит постоянный поток культуры, в то время как комбайн находится в движении.

- Проверьте потери жатки:

**ПРИМЕЧАНИЕ:** Такую проверку тоже нельзя производить в месте остановки машины. Самая простая проверка — отогнать комбайн от жнивья. Осмотрите участок, находящийся в 2—3 м (6—10 футов) позади места, где остановилась жатка, однако до того, как вы достигли участка, на котором из решет комбайна выдули ненужный материал.

- Проверьте образцы зерна на предмет чистоты и наличия битых зерен.

Отрегулируйте комбайн и жатку так, чтобы получить нужный результат, и повторяйте проверку до тех пор, пока не получите удовлетворительные результаты.

В случае изменения частоты вращения очесывающего ротора сбросьте уставку сигнализации монитора.

## **8.3 ПОЛЕЗНЫЕ СОВЕТЫ ПО УБОРКЕ УРОЖАЯ**

### **8.3.1 Во время работы**

Во время работы машины в поле важно поддерживать правильные настройки отражателя очесывающей жатки и высоты жатки, соответствующие состоянию убираемой культуры, по мере изменения этого состояния на различных участках поля. Это означает, что оператор должен будет постоянно поднимать и опускать жатку и отражатель в зависимости от состояния культуры. Если урожай равномерный, тогда потребуются совсем небольшая регулировка. Если урожай очень неравномерен, тогда оператор должен будет регулировать жатку намного чаще в соответствии с условиями уборки урожая определенной культуры. Используйте мониторы потери зерна комбайна, чтобы определить поступательную скорость, если поле не очень влажное или потребляемая мощность очесывающего ротора высокая. Это может случиться при уборке незрелых или сырых культур, тогда на мониторе сработает звуковая сигнализация до того, как будет срезан срезной болт.

### **8.3.2 Полегшие культуры**

При уборке полегших урожаев необходимо располагать ротор как можно ближе к земле, избегая, однако, вспахивания земли элементами жатки. Это можно выполнить, если жатка «плышет» на опорных полозьях. При правильной настройке опорные полозья предотвратят касание ротором земли. Чтобы поддерживать потери на жатке на минимальном уровне, может оказаться предпочтительно в случае сухих полегших зерновых культур (за исключением риса) подходить для уборки или поперек, или навстречу залеганию. Потери увеличатся, если уборка будет осуществляться в направлении полегания, так как ротор не сможет чисто и точно подобрать полеглые колосья. Однако при уборке урожая на корню и небольших участков полегшего урожая, например на краях поля или поворотных полосах поля, такие участки можно убирать в направлении полегания, если достаточно низко опустить жатку и отражатель.

При уборке полегшего урожая поступательная скорость будет ограничена по причине втягивания большого количества соломы и более высокой потребляемой мощности ротора.

### **8.3.3 Полегшие культуры и культуры на корню**

Существуют случаи, когда урожай на корню и полегший урожай необходимо убрать за один и тот же проход. В таких случаях необходимо опустить жатку, чтобы поднимать и расправлять полеглые культуры и одновременно приминать урожай на корню.

### 8.3.4 Звуковая сигнализация монитора

При эксплуатации машины можно заметить, что мощность, необходимая для приведения в действие ротора, зависит от поступательной скорости и высоты ротора над уровнем земли.

Таким образом, чем ближе ротор к земле, тем больше потребляемая мощность, и, следовательно, частота вращения ротора уменьшается.  
Чем выше поступательная скорость, тем больше потребляемая мощность, и, следовательно, частота вращения ротора уменьшается

Если срезной болт срежется до того, как сработает звуковая сигнализация, тогда необходимо будет изменить уставку сигнализации по оборотам; см. разделы 8.1.6 и 8.1.7.

Значение настройки определяется при эксплуатации машины в рабочих условиях с постепенным увеличением поступательной скорости, при этом необходимо внимательно следить за оборотами ротора, пока срезной болт не срежется и обороты выходного вала не снизятся.

### 8.4 ОЧИСТКА ЗАСОРЕНИЙ В ШНЕКЕ

Шнек может засориться вследствие попадания в него инородного объекта, недостаточной подачи на транспортер комбайна, неправильной настройки шнека или неподходящих условий уборки. Когда шнек блокируется, фрикционная муфта шнека размыкается или, возможно, срезается срезной болт карданного вала. В любом случае раздастся звуковая сигнализация монитора, а на дисплее монитора отображается «0». В случае проскальзывания фрикционной муфты шнека также раздается звуковой сигнал. Если фрикционная муфта шнека будет постоянно проскальзывать, это может привести к потенциальному повреждению машины и возгоранию.

Если шнек блокируется, остановите поступательное движение вперед, отсоедините привод жатки и сбавьте обороты двигателя комбайна до холостых. В случае разрушения срезного болта его необходимо заменить; см. раздел 8.6. Для ликвидации засорения можно повернуть шнек в обратном направлении. Для этого подключите реверсивное устройство привода жатки комбайна; см. руководство по эксплуатации комбайна. Запустите жатку на несколько секунд в обратном направлении и отсоедините реверсивное устройство привода жатки. Включите привод жатки, запустите жатку и проверьте, устранено ли засорение.

Если шнек снова засоряется, то причиной неполадки может быть инородный объект или слишком большой комок подаваемого материала. В этом случае запустите на несколько секунд привод жатки в обратном направлении.



**Опасность перегрева и возможный риск возгорания при чрезмерном проскальзывании фрикционной муфты.**



**Полностью опустите очесывающую жатку на землю**



**Остановите машину и выполните процедуру безопасного останова**

Поднимите капот.



**Задействуйте упор поршня гидроцилиндра**

Извлеките инородный объект или крупный ком материала; возможно, удастся распределить материал по желобу шнека.



Опустите капот и запустите жатку; если шнек снова засоряется, повторите описанную выше процедуру, поскольку в шнеке могут находиться другие комки материала или инородные объекты.

Прежде чем продолжить уборку, осмотрите шнек, желоб шнека и транспортер комбайна на признаки износа. Может потребоваться регулировка зазора шнека.



**Закройте и закрепите капот**

## 8.5 ОЧИСТКА ЗАСОРЕНИЙ В РОТОРЕ

Ротор может засориться в случае наматывания на него материала или инородного предмета, например проволоки, а также в случае подбора крупного инородного объекта. В случае засорения ротора приводной ремень ротора начинает проскальзывать или происходит разрушение срезного болта WOM. В любом случае раздается звуковая сигнализация монитора, а на дисплее монитора отображается «0».

Остановите поступательное движение вперед, отсоедините привод жатки и сбавьте обороты двигателя комбайна до холостых. В случае разрушения срезного болта его необходимо заменить; см. раздел 8.6.

Полностью поднимите жатку.



**Остановите машину и выполните процедуру безопасного останова**



**Задействуйте замок гидроцилиндра наклонной камеры комбайна**

Отсоедините WOM от комбайна.

Осмотрите очесывающий ротор и уберите любые материалы или инородные предметы, намотавшиеся на ротор или застрявшие в нем.

Осмотрите ротор, гребенки и отражатель на предмет повреждений, затем распрямите или замените деформированные или поврежденные гребенки; см. раздел 9.5. Если очесывающий ротор или любая из его панелей оказались деформированы, может потребоваться замена. Обратитесь к своему дилеру Shelbourne.

Снимите замок гидроцилиндра наклонной камеры, опустите жатку на землю и поднимите капот.



**Задействуйте упор поршня гидроцилиндра**

Уберите любые инородные предметы, попавшие в желоб шнека.

Опустите капот, подсоедините WOM.



**Закройте и закрепите капот, установите на место все защитные кожухи**

Запустите жатку. Если жатка во время работы издает необычные шумы или чрезмерные вибрации, остановите ее и свяжитесь со своим дилером Shelbourne.

## 8.6 ЗАМЕНА СРЕЗНОГО БОЛТА

Система привода очесывающей жатки защищена от перегрузок и последующего повреждения с помощью срезного болта, установленного на конце входного WOM на стороне жатки.

В случае разрушения срезного болта происходит отключение от привода как шнека, так и

ротора, на мониторе отображается «0» для каналов ротора и шнека. Звуковой сигнал тревоги раздается при условии, что были преодолены пороговые значения частоты вращения. Таким образом, если при запуске был разрушен срезной болт, то звуковой сигнал тревоги может не раздаться.

В случае разрушения срезного болта его необходимо заменить. Используйте исключительно оригинальные срезные болты производства Shelbourne, номер детали BLTA10384.

**⚠ Остановите машину и выполните процедуру безопасного останова**

Перед заменой срезного болта выясните причину разрушения срезного болта, осмотрите машину и устраните в случае необходимости засорение.

Запасные срезные болты (а) хранятся в задней части рамы с левой стороны, прямо над ВОМ.

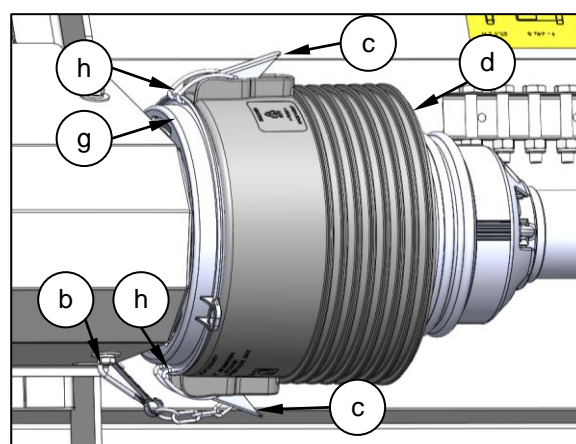
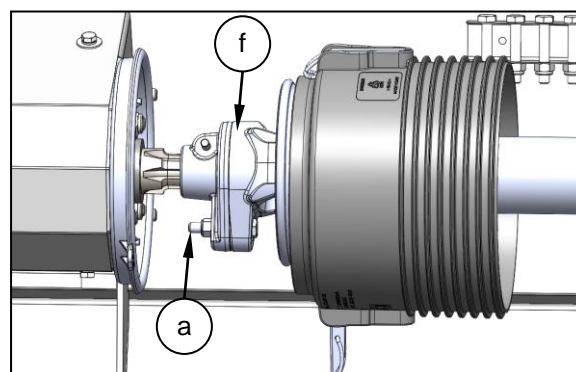
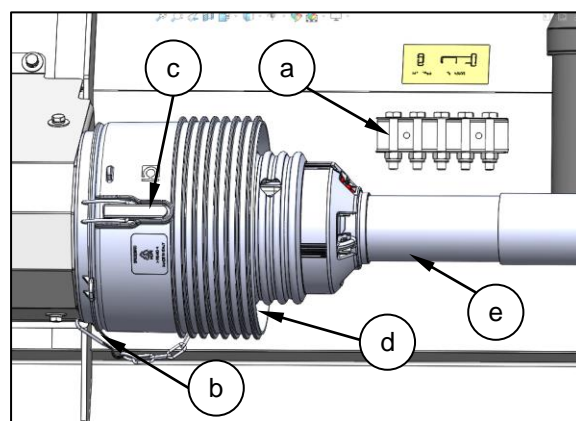
Отсоедините цепь крепления защитного кожуха левого конца ВОМ от жатки (b). Поднимите рычаг (c), чтобы расцепить два зажима (h), и сдвиньте щиток соединения входа рабочего оборудования (ИС) (d) по ВОМ (e), чтобы открыть муфту срезного болта ВОМ (f).

Уберите остатки разрушенного срезного болта, совместите две полумуфты фрикционной муфты ВОМ (f) и установите новый срезной болт (а), а затем полностью затяните стопорную гайку.

Установите на место экран ИС (d), поместите его в монтажную пластину (g). Поместите два зажима (h) в паз на монтажной пластине (g) и по центру рычагов (c), чтобы зафиксировать экран на месте.

Снова подсоедините цепь крепления (b) защитного кожуха левого конца ВОМ к жатке

**⚠ Установите на место все защитные кожухи, снятые при замене срезного болта**



## 8.7 ТРАНСПОРТИРОВКА ЖАТКИ



**Сведения по предотвращению несчастных случаев см. в разделе 2,14**

В зависимости от местного законодательства и правил дорожного движения очесывающую жатку можно перевозить на комбайне или на одобренном компанией Shelbourne прицепе.

Перед поездкой по шоссейной дороге полностью зафиксируйте защитные кожухи, крышки, ВОМ, гидравлические соединения и другие детали и узлы, а также поднимите копирующие колеса.

Перед перемещением по шоссейным дорогам необходимо очистить машину от сыпучего сора/пыли.

### 8.7.1 Перевозка на комбайне

Необходимо строго соблюдать правила дорожного движения на шоссе при выезде очесывающей жатки на дороги, проселочные дороги и в другие места общего пользования. Соблюдайте ограничения по максимальной допустимой ширине дорожного транспорта, а также убедитесь, что машина оснащена всеми необходимыми огнями, маркировками, предупреждающими знаками и защитными кожухами и что эти элементы являются чистыми, хорошо заметными и полностью исправными.

Чтобы предотвратить повреждение отражателя, полностью поднимите отражатель жатки и включите предохранительный упор отражателя. Отсоедините от комбайна все гидравлические соединения и ВОМ во избежание случайного срабатывания во время движения по дороге.

Зафиксируйте переходной щиток и удостоверьтесь в том, что жатка надежно зафиксирована на комбайне.

Запрещается перевозить внутри комбайна каких-либо людей, кроме оператора. Запрещается перевозить людей на конструкциях комбайна или жатки.

Скорость перемещения следует выбирать такой, чтобы во всех случаях сохранялась полная управляемость и устойчивость машины.

При перемещении по шоссе используйте оранжевые предупреждающие огни, за исключением ситуаций, когда это запрещено законом. Отрегулируйте огни таким образом, чтобы они были хорошо заметны другим участникам дорожного движения.

Соблюдайте все рекомендуемые процедуры перевозки жатки, описанные в руководстве по эксплуатации комбайна.

### 8.7.2 Перевозка на прицепе

В случае транспортировки очесывающей жатки на прицепе используйте одобренный компанией Shelbourne прицеп и тягач, развивающий достаточное тяговое усилие; см. раздел 4.3.

Перед отсоединением от комбайна убедитесь, что жатка надлежащим образом размещена и закреплена на прицепе; см. раздел 4.3. Полностью опустите отражатель.

Убедитесь, что все тормозные системы и системы освещения на комбайне или тягаче (в случае использования прицепа) находятся в полностью рабочем состоянии и их можно правильно и в полной мере эксплуатировать.

Во время буксирования жатки на общественных дорогах необходимо соблюдать правила дорожного движения.

Снижайте скорость при перемещении по неровным, волнистым или наклонным участкам.

Соблюдайте все рекомендуемые процедуры перевозки жатки в прицепе, описанные в руководстве по эксплуатации прицепа.

## 8.8 ТАБЛИЦА ПОИСКА И УСТРАНЕНИЯ НЕИСПРАВНОСТЕЙ

НЕИСПРАВНОСТЬ	ПРИЧИНА	СПОСОБ УСТРАНЕНИЯ
В очесанных колосьях остается зерно.	Слишком низкие обороты ротора.	Увеличьте обороты ротора. (см. раздел 8.1.4).
	Очесывающие элементы изношены или сломаны.	Проверьте элементы, при необходимости замените. (См. разделы 9.5.2 и 9.5.3).
	Во время уборки урожая ротор расположен слишком высоко.	Опустите жатку.
	Отражатель находится слишком низко, отталкивая растения от очесывающего ротора.	Поднимите отражатель.
Неочесанные колосья на разделительной пластине между роторами.	Приводной ремень ротора проскальзывает, из-за чего обороты ротора падают.	Уменьшите поступательную скорость переднего хода. Поднимите жатку.
	Неверные зазоры ротора и зазор между элементом и разделительной пластиной.	Отрегулируйте центральные гребенки так, чтобы они располагались как можно ближе к разделительной пластине. (См. раздел 9.5.4).
	Гребенки на разделительной пластине сломаны.	Замените элемент (см. разделы 9.5.3 и 9.5.4).
	Пальцы на разделительной пластине изношены.	Замените элемент (см. разделы 9.5.3 и 9.5.4).
Чрезмерное выпадение зерна на стороне машины.	V-образная планка выгнута не по форме (модель XRS).	Выпрямите планку или замените ее.
	Боковые кожухи жатки деформированы или изношены.	Замените или отремонтируйте.
Наматывание стеблей на ротор.	Отделители слишком ограничивают.	Снимите отделители.
	Слишком низкие обороты ротора.	Увеличьте обороты ротора (см. раздел 8.1.4).
	Желоб шнека или защитный козырек покрыты грязью.	Уберите грязь и выполните очистку.

<b>НЕИСПРАВНОСТЬ</b>	<b>ПРИЧИНА</b>	<b>СПОСОБ УСТРАНЕНИЯ</b>
Материал не подается на шнек жатки.	Желоб шнека или защитный козырек повреждены.	Устраните повреждение и при необходимости свяжитесь со своим дилером.
Проскальзывание скользящей муфты шнека.	Шнек засорен инородным предметом.	Устраните засорение.
	Шнек расположен слишком низко в желобе шнека.	Отрегулируйте зазор шнека. (см. раздел 6.11).
	Неправильно настроено усилие пружины скользящей муфты шнека.	Еще раз отрегулируйте пружины. (См. раздел 9.1).
Нерегулярная подача на приемный транспортер.	Шнек расположен слишком далеко от наклонной камеры	Отрегулируйте зазор шнека и переместите цепь транспортера вперед (см. руководство по эксплуатации комбайна).
	Цепь приемного транспортера на входе расположена слишком низко.	Поднимите цепь. (См. руководство по эксплуатации комбайна).
	Цепь приемного транспортера находится слишком далеко от шнека.	Сместите шнек назад или цепь транспортера вперед. (См. Раздел 6.11).
Чрезмерный обмолот зерна в жатке.	Накапливание зерновой массы под пылезащитной крышкой.	Снимите центральную секцию пылезащитной крышки.
	Ротор находится слишком высоко над уровнем земли.	Опустите жатку.
	Отражатель слишком высоко.	Опустите отражатель.
	Отражатель слишком низко.	Поднимите отражатель.
	Урожай поник в направлении, противоположном направлению перемещения.	Осуществляйте уборку под другим углом.
Образец зерна не очищен надлежащим образом.	Поступательная скорость движения вперед слишком низкая.	Увеличьте поступательную скорость переднего хода.
	Заслонки деки не установлены.	Установите заслонки деки (См. руководство по эксплуатации комбайна).



<b>НЕИСПРАВНОСТЬ</b>	<b>ПРИЧИНА</b>	<b>СПОСОБ УСТРАНЕНИЯ</b>
	Зазор между декой и барабаном недостаточно мал.	Отрегулируйте зазор (См. руководство по эксплуатации комбайна).
	Нижнее решето слишком открыто.	Слегка прикройте решето. (См. руководство по эксплуатации комбайна).
	Частота вращения привода слишком низкая.	Увеличьте частоту вращения привода (См. руководство по эксплуатации комбайна).
Слишком много битых зерен в образце.	Слишком высокие обороты барабана/ротора комбайна.	Уменьшите обороты барабана/ротора. (См. руководство по эксплуатации комбайна).
	Дека установлена слишком близко к барабану/ротору.	Увеличьте зазор между декой и барабаном (См. руководство по эксплуатации комбайна).
	Установлены заслонки деки.	Снимите заслонки по одной за раз. (См. руководство по эксплуатации комбайна).
	Нижнее решето не открыто в достаточной степени.	Откройте нижнее решето.
Потеря зерна через решета.	Решета засорены.	Увеличьте расход выдувающего воздуха. (См. руководство по эксплуатации комбайна).
	Верхнее решето засорено, максимальный расход выдувающего воздуха.	Слегка прикройте верхнее решето. (См. руководство по эксплуатации комбайна).
	Слишком большой расход выдувающего воздуха от вентилятора.	Уменьшите расход выдувающего воздуха или увеличьте, если возможно, поступательную скорость переднего хода, чтобы подавать на решета больше материала (См. руководство по эксплуатации комбайна).

<b>НЕИСПРАВНОСТЬ</b>	<b>ПРИЧИНА</b>	<b>СПОСОБ УСТРАНЕНИЯ</b>
	Слишком короткая солома на решетках.	<ol style="list-style-type: none"> <li>1. Уменьшите обороты барабана.</li> <li>2. Откройте деку.</li> <li>3. Снимите заслонки деки. (См. руководство по эксплуатации комбайна).</li> </ol>
	Другие причины см. в руководстве по эксплуатации комбайна.	
Ложное срабатывание ограничителя крутящего момента ВОМ в виде срезного болта.	Ротор ударяется о землю.	Поднимите жатку.
	Слишком высокая поступательная скорость.	Уменьшите поступательную скорость переднего хода.
	Культура слишком неспелая.	Дождитесь дозревания культуры.
	Слишком низкие обороты ротора.	Увеличьте обороты ротора. (См. раздел 8.1.4).
Ограничитель крутящего момента ВОМ в виде срезного болта срабатывает до того, как раздастся звуковой сигнал тревоги от монитора.	Слишком низкая уставка оборотов звуковой сигнализации.	Проверьте значение уставки (см. раздел 8.1.5).
		<p>Удостоверьтесь, что сигнализация функционирует надлежащим образом.</p> <p>Если указанное выше верно (см. разделы 8.1.6 и 8.1.7).</p>
Растения наматываются на концы и центр ротора.	Предотвращающие наматывание пластины отрегулированы неправильно.	Отрегулируйте (см. раздел 9.5.5).
	Пластины, предотвращающие наматывание, не установлены.	Установите пластины, предотвращающие наматывание.
	Центральная V-образная планка изношена (модель XRS).	Замените V-образную планку.
Чрезмерный возврат материала от приемного транспортера.	Приемная цепь комбайна расположена слишком низко.	Поднимите передний валок приемного транспортера комбайна. (См. руководство по эксплуатации комбайна).

<b>НЕИСПРАВНОСТЬ</b>	<b>ПРИЧИНА</b>	<b>СПОСОБ УСТРАНЕНИЯ</b>
	Скорость цилиндра комбайна слишком низкая.	Увеличьте скорость цилиндра комбайна.
	Слишком большое расстояние между приемным транспортером и шнеком.	Сместите приемную цепь вперед. (См. руководство по эксплуатации комбайна).

**Эта страница намеренно оставлена пустой.**



**Сведения по предотвращению несчастных случаев см. в разделе 2,15**

После сканирования этого QR-кода доступны видеоролики и дополнительные инструкции для некоторых задач обслуживания.



### 9.1 НАСТРОЙКА СКОЛЬЗЯЩЕЙ МУФТЫ ШНЕКА

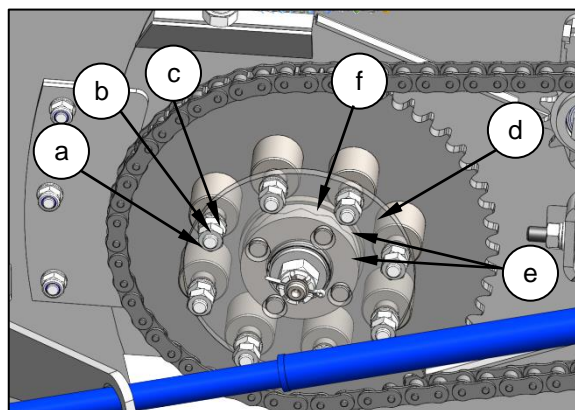
Все очесывающие жатки оборудованы десятипружинными муфтами. Длина пружин заранее установлена с помощью проставки и составляет 50 мм (2").



**Остановите машину и выполните процедуру безопасного останова**

Чтобы проверить регулировку пружин, ослабьте на каждой шпильке (a) наружную стопорную гайку, затем поворачивайте внутреннюю гайку (b) до тех пор, пока пружина не сожмется до длины проставки. После этого затяните наружную стопорную гайку.

Если муфта слишком сильно пробуксовывает, возможно, износились зубцы дисков сцепления, в этом случае их необходимо заменить.



Ослабьте и снимите наружную стопорную гайку (a), затем ослабьте и снимите внутреннюю гайку (b) и шайбу (c). Теперь можно снять диск привода (d), после чего откроются два диска сцепления (e).

Замените диски сцепления новыми и убедитесь, что четыре зуба вставлены в ступицу муфты (f), а затем установите обратно диск привода. Установите гайки и шайбы и отрегулируйте их, как описано выше.

Также может потребоваться замена упорной шайбы, расположенной за ступицей муфты (f). Для этого нужно снять и разобрать скользящую муфту шнека. Обратитесь к своему дилеру Shelburne.



**Установите на место все защитные кожухи**

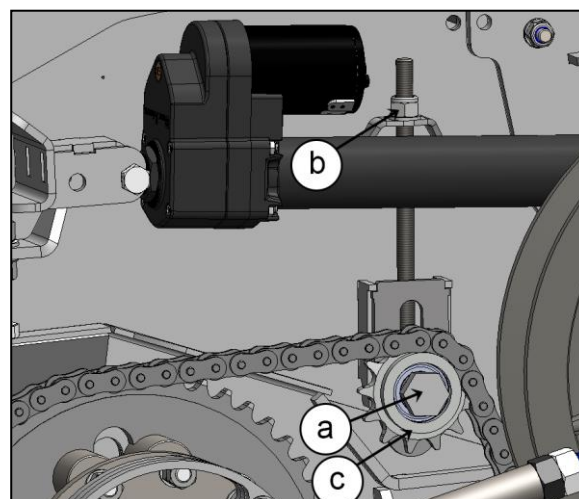
### 9.2 НАТЯЖЕНИЕ ЦЕПИ

Проводная цепь шнека оснащена регулируемой паразитной звездочкой, которая позволяет регулировать натяжение цепи надлежащим образом.



**Остановите машину и выполните процедуру безопасного останова**

Чтобы отрегулировать натяжение, немного ослабьте ось паразитной звездочки (a), затем поверните гайку (b) на регулировочной шпильке так, чтобы поднять паразитную звездочку (c), и надлежащим образом





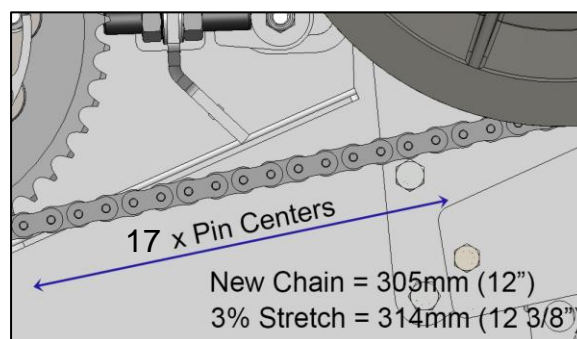
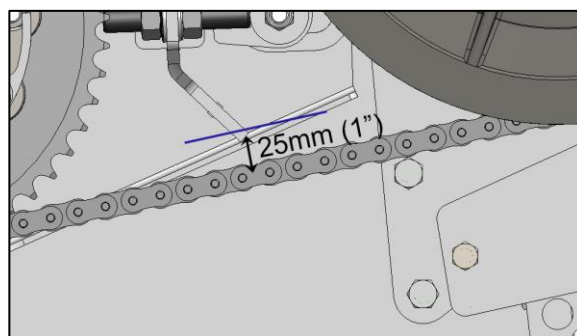
отрегулируйте натяжение цепи, обеспечив 25 мм (1 дюйм) перемещения вручную на нижнем расстоянии между шнеком и ведущей звездочкой. После завершения операции затяните ось паразитной звездочки (а) и убедитесь, что при затяжке оси паразитной звездочки натяжение цепи не возрастает.



**Установите на место все защитные кожухи**

Как только длина цепи увеличится на 3%, ее следует заменить. Это можно рассчитать, измерив цепь при обучении между 17 центрами штифтов (16 звеньев). Новая цепь будет иметь размер 305 мм (12 дюймов) и 3% растяжения 314 мм (12 3/8 дюйма).

**ПРИМЕЧАНИЕ:** Чрезмерное натяжение может привести к поломке/повреждению ведущего вала шнека, а отказ от замены изношенной цепи может стать причиной преждевременного износа звездочек.



### 9.3 РЕГУЛИРОВАНИЕ ЧАСТОТЫ ВРАЩЕНИЯ (XCV)

Натяжение частотно-регулируемого привода ротора регулируется системой пружинной компенсации, соединенной с устройством регулируемого давления на переднем шкиве ротора. Эта двойная система обеспечивает точное натяжение приводного ремня независимо от условий эксплуатации, что в свою очередь, продлевает срок службы ремня.

Хотя при простое иногда может показаться, что верхняя часть ремня слишком сильно провисает, после проработки ротора на холостом ходу натяжение автоматически восстанавливается при условии, что диапазон минимальных и максимальных настроек ремня установлен правильно, как описано в разделе 9.3.1.

**ПРИМЕЧАНИЕ:** Вращение редуктора не натягивает ремень.

**Чрезвычайно важно** обеспечить надлежащее смазывание шкивов регулирования частоты вращения, как указано в разделе 10.4.1. Недостаточное смазывание не позволяет шкивам свободно смещаться и препятствует надлежащему функционированию системы натяжения ремня.

В случае проскальзывания ремня или потери связи между приводом и ротором следует немедленно связаться со своим дилером Shelbourne, поскольку эксплуатация жатки в таких условиях повредит приводной ремень.

#### 9.3.1 Регулировка положения приводного ремня XCV

Максимальные и минимальные обороты ротора задаются заранее, до момента поставки, и допустимый диапазон составляет от 430 до 830 об/мин. При этом регулирование оборотов осуществляется поворотом шкива на редукторе.

Ввиду эксплуатационного износа ремня может потребоваться регулировка шкива для поддержания указанного выше диапазона оборотов. Регулировка также может потребоваться после выполнения технического обслуживания.

Верхняя поверхность приводного ремня **ни в коем случае не должна** выступать за наружный диаметр шкива.

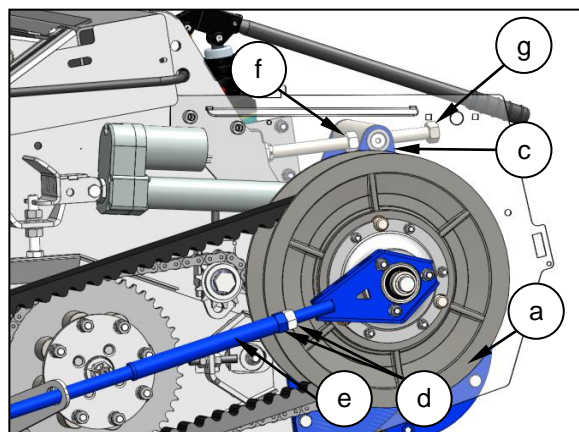
Чтобы отрегулировать положение ремня, выполните следующие действия:

1. Запустите машину в режиме холостого хода и уменьшите обороты ротора до минимума с помощью монитора (см. раздел 8.1.4). При этом диски шкива (а) на редукторе окажутся полностью разомкнуты.

2.  **Остановите машину и выполните процедуру безопасного останова**

3. Откройте левый защитный кожух привода и измерьте зазор между дисками шкива на роторе (b). Измеренная величина должна составить 61 мм ( $2\frac{13}{32}$ ").

4. Чтобы добиться надлежащего зазора, шкив на редукторе потребуется переместить поворотом редуктора (с). Ослабьте стопорную гайку тяги (d) и полностью ослабьте регулировочное устройство тяги (e). Ослабьте стопорную гайку (f) и поверните стержень стяжки регулировочного устройства редуктора (g). При этом поворачивается редуктор и шкив на редукторе, вынуждая диски шкивов на роторе размыкаться или смыкаться. Затяните стопорную гайку (f).

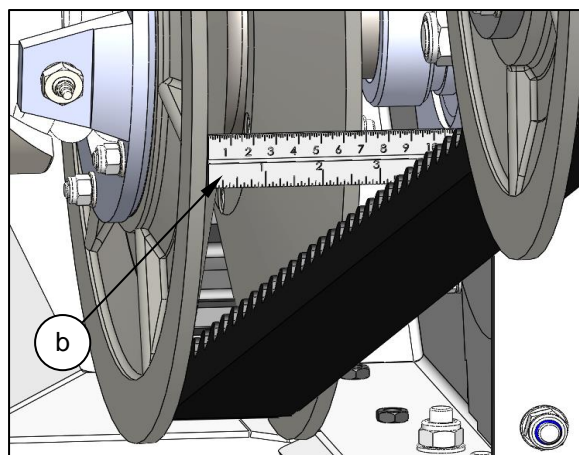


5.  **Установите обратно защитный кожух**

6. Запустите машину в режиме холостого хода и увеличьте обороты ротора до максимума, а потом опять сбавьте до минимума с помощью монитора.

7.  **Остановите машину и выполните процедуру безопасного останова**

8. Повторите шаги 3, 4, 5, 6 и 7 до достижения требуемого зазора в 61 мм ( $2\frac{13}{32}$ ").



9. Теперь нужно отрегулировать тягу. Запустите машину в режиме холостого хода и увеличьте обороты ротора до максимума с помощью монитора.

10.  **Остановите машину и выполните процедуру безопасного останова**

11. Отсоедините ВОМ от комбайна.

12. Включите электропитание монитора (**не запускайте жатку**) и выполните на мониторе действия, необходимые для уменьшения оборотов ротора до минимума; см. раздел 8.1.4. Это действие позволит полностью разомкнуть диски шкива на редукторе. Теперь ремень ослабнет.

13. Поворачивайте регулировочное устройство тяги (e) до касания, затем затяните еще на  $\frac{1}{6}$  оборота и затяните стопорную гайку (d).

14.  Установите на место все защитные кожухи

### 9.3.2 Замена приводного ремня ХСV

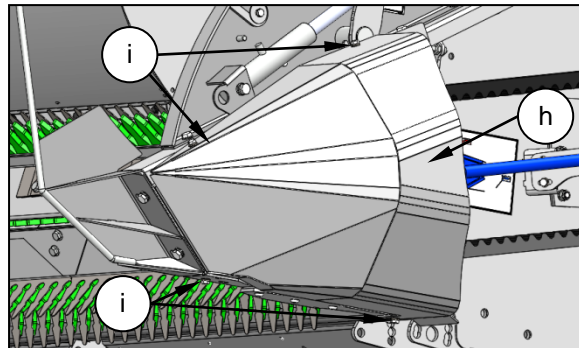
1. Запустите машину в режиме холостого хода и увеличьте обороты ротора до максимума с помощью монитора.

2.  Остановите машину и выполните процедуру безопасного останова

3. Отсоедините ВОМ от комбайна.

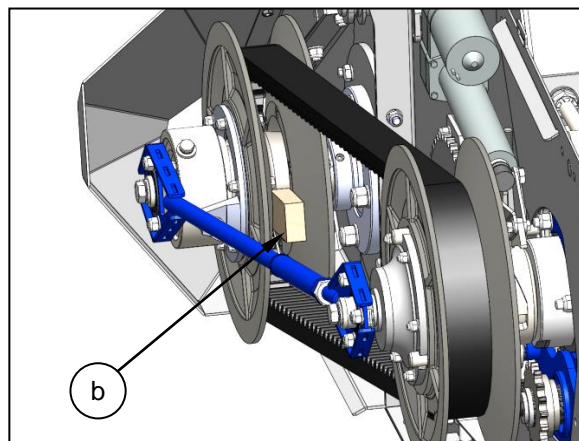
4. Откройте левый защитный кожух привода.


5. Снимите фиксированный угловой защитный кожух (h), сняв четыре крепления (i).



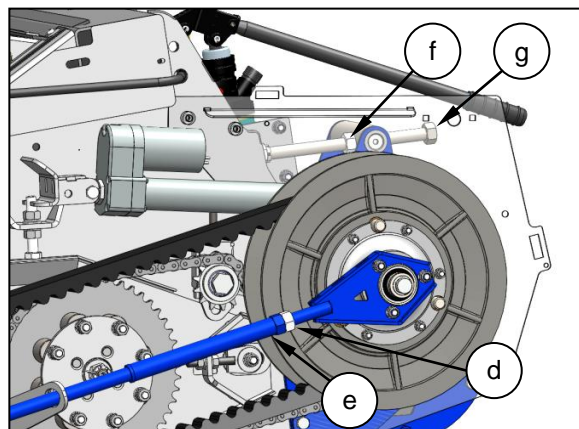
6. Установите твердый деревянный клин толщиной 25 мм (1") между двумя внутренними плоскими поверхностями дисков шкивов ротора.

7. Ослабьте стопорную гайку тяги (d) и полностью ослабьте регулировочное устройство тяги (e). Ослабьте стопорную гайку (f) и поверните стержень регулировочного устройства редуктора (g) против часовой стрелки, чтобы сместить шкив вперед до упора.



8.  Включите электропитание монитора (не запускайте жатку) и выполните на мониторе действия, необходимые для уменьшения оборотов ротора до минимума; см. раздел 8.1.4. Это действие позволит полностью разомкнуть диски шкива на редукторе. Теперь ремень ослабнет.

9. Убедитесь, что деревянный брусок надежно заклинен между дисками шкивов ротора, и снимите ремень сначала со шкива на роторе, потом со шкива на редукторе.




 Не помещайте руки между дисками шкивов

10. Наденьте новый приводной ремень: сначала на шкив на редукторе, а потом на шкив на роторе. Убедитесь, что стрелка на надетом ремне указывает в том направлении, в котором будет перемещаться ремень.

11. Удалите подкладку, вложенную в передний шкив.

12. Отрегулируйте шкив на редукторе и затяните тягу, как описано в разделе 9.3.1, чтобы надлежащим образом отрегулировать ремень. Установите обратно ВОМ.



13. Если заклинить деревянный брусок между дисками шкива ротора перед снятием ремня оказалось невозможно, шкивы ротора можно разделить с помощью подходящего прутка, а затем вставить в эту щель деревянный брусок до момента надевания нового ремня.
14. Установите фиксированный угловой защитный кожух (h) с помощью четырех креплений (i). Отрегулируйте защитный кожух так, чтобы защитный кожух левого привода плотно прилегал к нему. Закройте левый защитный кожух привода.
15.  **Установите на место все защитные кожухи**

### 9.3.3 Осмотр шкива редуктора

Изнашиваемые втулки и штифты на шкиве редуктора следует регулярно проверять на предмет износа.

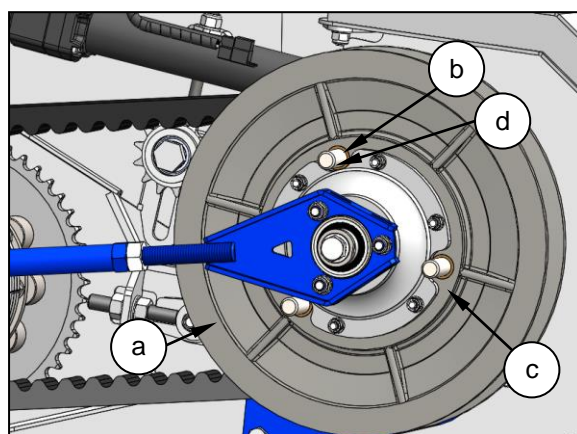
Запустите машину на холостом ходу и увеличьте скорость вращения ротора до максимума с помощью монитора (см. раздел 8.1.4). При этом диски шкива (a) на редукторе окажутся полностью замкнуты.

 **Остановите машину и выполните процедуру безопасного останова**

Осмотрите три изнашиваемые втулки (b). Их следует заменить до того, как диск шкива (c) начнет изнашиваться. Осмотрите штифты шкивов (d) на наличие чрезмерного износа.

Для замены втулок и штифтов необходимо снять и разобрать шкив редуктора, обратитесь к дилеру Shelburne.

 **Установите на место все защитные кожухи**



### 9.3.4 Осмотр кулачковых подшипников

Кулачок шкива редуктора и подшипники кулачка привода следует регулярно проверять.

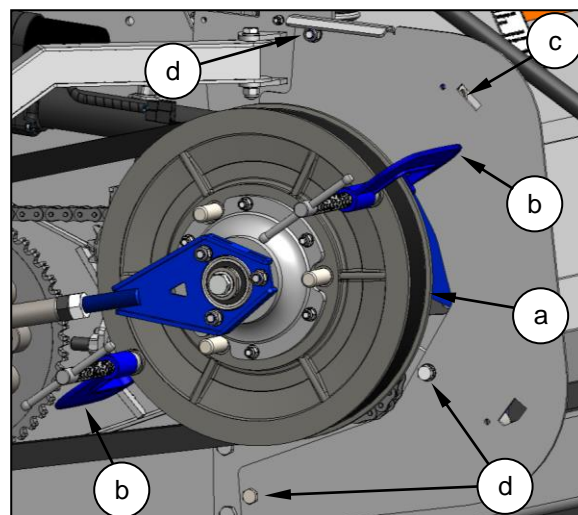
Запустите машину на холостом ходу и увеличьте скорость вращения ротора до максимума с помощью монитора (см. раздел 8.1.4). При этом диски шкива (a) на редукторе окажутся полностью замкнуты.


 **Остановите машину и выполните процедуру безопасного останова**

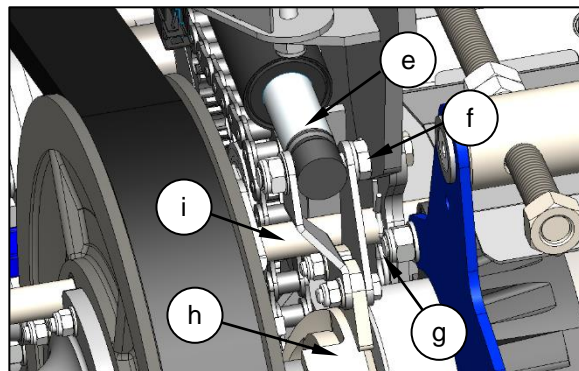
Откройте и снимите левый защитный кожух привода, как описано в Разделе 6.10.1.

Прикрепите два G-образных хомута (b) к обеим сторонам шкива, следите за тем, чтобы не перетянуть хомуты, они предназначены только для удержания заднего шкива от самопроизвольного раскрытия под натяжением ремня.

Снимите монтажную пластину защитного кожуха (c), сняв крепления (d).



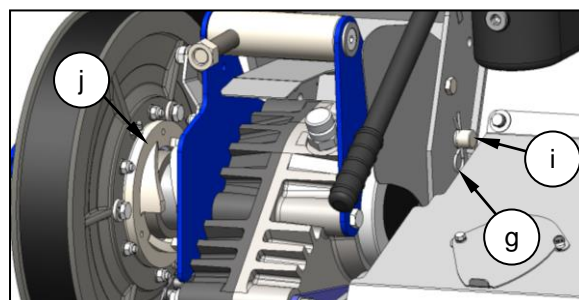
 Включите электропитание монитора (**не запускайте жатку**) и выполните на мониторе действия, необходимые для уменьшения оборотов ротора до минимума; см. раздел 8.1.4. При этом привод (e) втянется.



Втяните привод настолько, чтобы снять крепление (f). Привод может быть привязан в стороне.

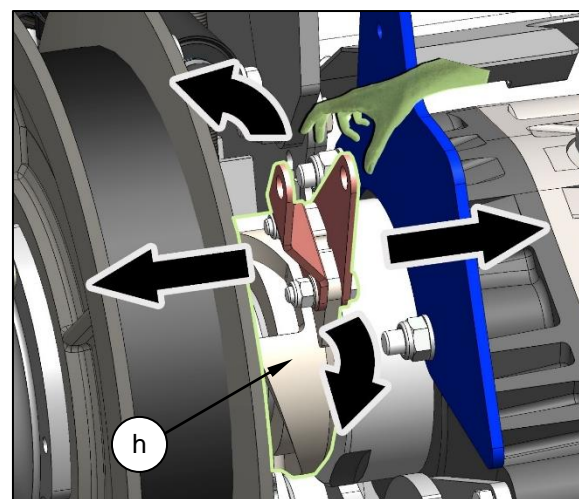
Теперь кулачок привода (h) может свободно вращаться в пределах приблизительно 120°.


Чтобы освободить статический кулачок (j), снимите R-образные зажимы (g) с обеих сторон планки, удерживающей кулачок (i). Сдвиньте фиксирующую планку кулачка (i) так, чтобы неподвижный кулачок шкива (j) мог свободно вращаться.

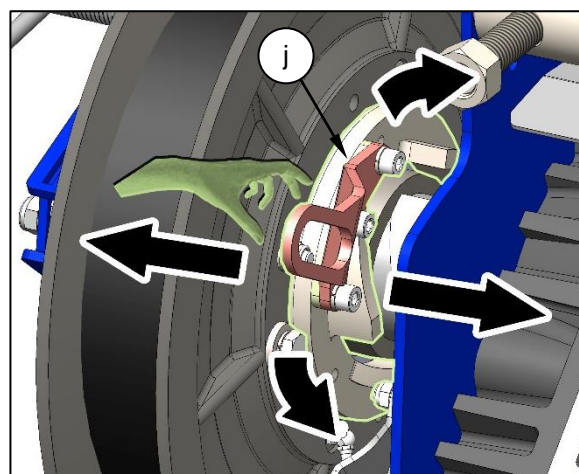


Оба кулачка (h и j) могут свободно вращаться для проверки плавности вращения и износа подшипников.

Проверьте подшипники на радиальное смещение, а также любое боковое смещение. Если подшипники работают неравномерно или существует боковое смещение, немедленно обратитесь к своему дилеру для их замены.



 **Отказ от замены неисправных подшипников может привести к потенциальному повреждению машины и возможному возгоранию**





Установите стопорную планку кулачка (i), убедившись, что она вошла в паз в рычаге статического кулачка (k). Установите оба R-образных зажима (g), чтобы зафиксировать стопорную планку кулачка (i).

Снова прикрепите привод (e) к кулачку привода (h) с помощью креплений (f).

Установите монтажную пластину защитного кожуха (c) с помощью креплений (d)

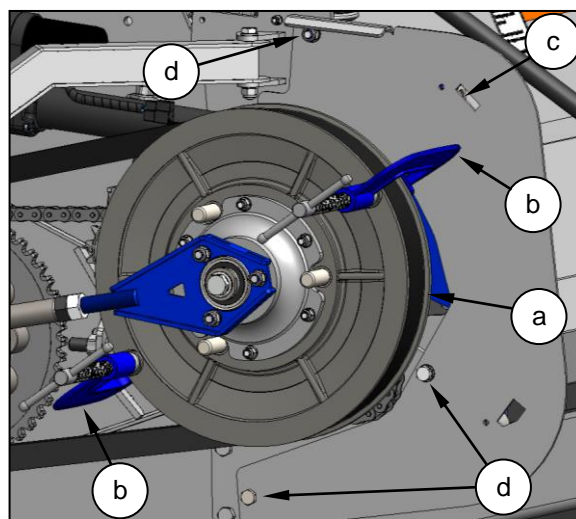
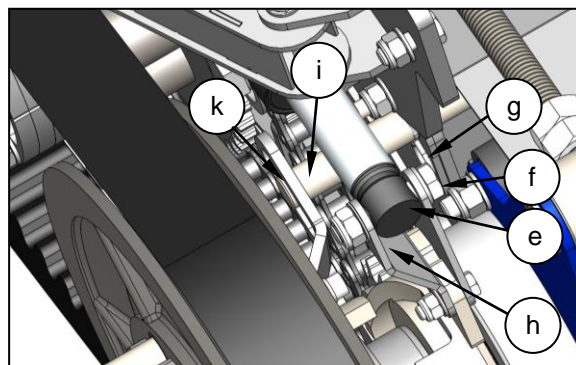
Снимите два зажима G (b)

Установите и закройте левый защитный кожух привода, как описано в Разделе 6.10.2.



**Установите на место все защитные кожухи**

Запустите машину в диапазоне скоростей с помощью монитора. Проверьте и при необходимости отрегулируйте положение приводного ремня, см. раздел 9.3.1



#### 9.4 МАШИНЫ HTD СО СТУПЕНЧАТЫМ ПРИВОДОМ (XCS и XRS)

Очесывающая жатка XCS и XRS оснащена зубчатым ременным приводом HTD. Натяжение ремня достигается поворотом редуктора и изменением положения (ведущего) шкива на редукторе.

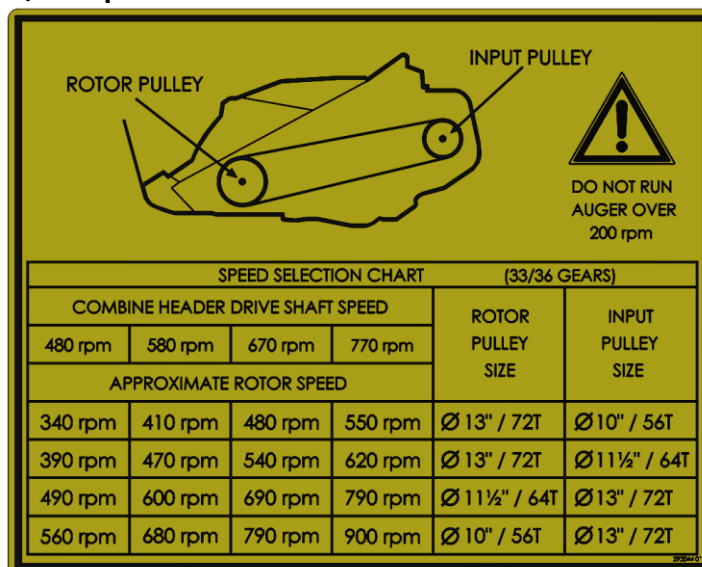
Скорость ротора изменяется путем установки различных комбинаций шкивов.

**Примечание:** Комбайны, оснащенные наклонной камерой с регулируемой скоростью, могут менять скорость вращения ротора примерно на 170 об/мин, регулируя скорость приводного вала жатки комбайна. При использовании этой функции важно, чтобы скорость шнека не превышала 200 об/мин, в противном случае возможно повреждение.

Комбинации скоростей и шкивов показаны в следующих таблицах. Также эти данные показаны на заводской табличке на машине.

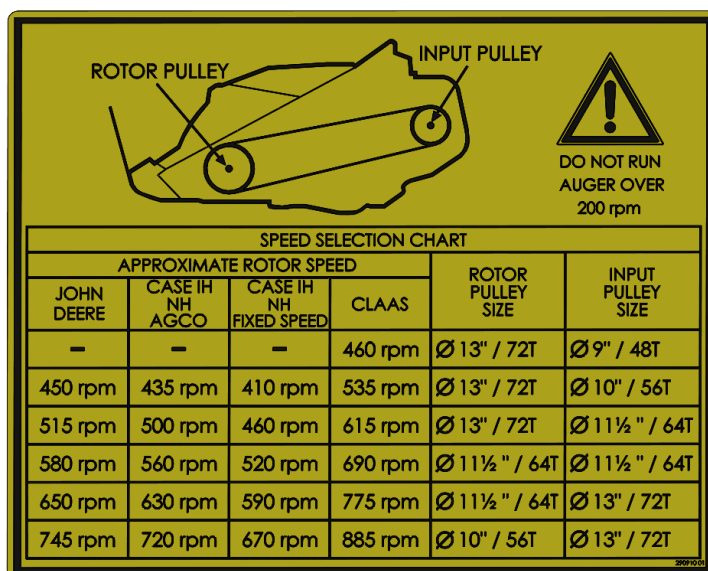
Не все размеры шкивов, указанные в таблицах, входят в стандартную комплектацию очесывающих жаток XCS и XRS, однако их можно приобрести у вашего дилера Shelbourne.

## Таблица скоростей XCS



Редуктор очесывающих жаток XCS оснащен входной шестерней с 33 зубьями и выходной шестерней с 36 зубьями.

## Таблица скоростей XRS



Скорости роторов являются приблизительными и зависят от частоты вращения выходного вала наклонной камеры комбайна и правильных комбинаций зубчатых колес, установленных внутри редуктора. Они показаны в таблице ниже для очесывающих жаток XRS.

Комбайн Производитель	Выходной вал Скорость	Вход редуктора Редуктор	Выходная ведущая шестерня редуктора
John Deere	500 об/мин	37 зуб.	32 зуб.
Case IH / New Holland	610 об/мин	33 зуб.	36 зуб.
Case IH / NH с постоянной частотой вращения	570 об/мин	33 зуб.	36 зуб.
AGCO	610 об/мин	33 зуб.	36 зуб.
Claas	752 об/мин	33 зуб.	36 зуб.

### 9.4.1 Натяжение приводного ремня — высокомоментный привод

Натяжение приводного ремня высокомоментного привода можно видеть на распорной трубке, которая устанавливается на пружину на регулировочном устройстве редуктора. Ремень следует натянуть таким образом, чтобы пружина оказалась сжата до длины, равной длине распорной трубки. При этом должна сохраняться возможность проворачивать распорную трубку.

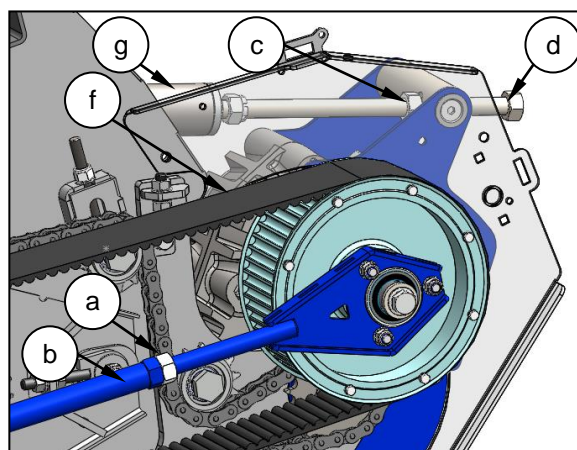
Регулировка натяжения ремня



#### Остановите машину и выполните процедуру безопасного останова

1. Откройте левый защитный кожух, затем ослабьте стопорную гайку (a) на тяге и ослабьте регулировочное устройство тяги (b).

2. Ослабьте стопорную гайку (c) и поверните стержень регулировочного устройства редуктора (d). Вращение по часовой стрелке увеличивает натяжение ремня, поскольку редуктор поворачивается, перемещая ведущий шкив.



3. Когда пружина будет сжата до длины, равной длине распорной трубки (n), затяните стопорную гайку (c).

4. Поворачивайте регулировочное устройство тяги (b) до касания, затем затяните еще на  $\frac{1}{6}$  оборота и затяните стопорную гайку (a).



#### Установите на место все защитные кожухи

**ПРИМЕЧАНИЕ:** Если ремень смещается на одну сторону и пытается подняться на шкив, свяжитесь с дилером Shelbourne

### 9.4.2 Замена приводного ремня — высокомоментный привод

Замена ремня.



#### Остановите машину и выполните процедуру безопасного останова

1. Откройте левый защитный кожух, затем ослабьте стопорную гайку (a) на тяге и полностью ослабьте регулировочное устройство тяги (b).

2. Ослабьте стопорную гайку (c) и поверните стержень регулировочного устройства с винтовой стяжкой (d) редуктора против часовой стрелки. При этом редуктор наклонится вперед, ослабляя ремень.

3. Снимите ремень (f) и наденьте новый ремень.

4. Натяните ремень и отрегулируйте тягу в соответствии с разделом 9.4.1.



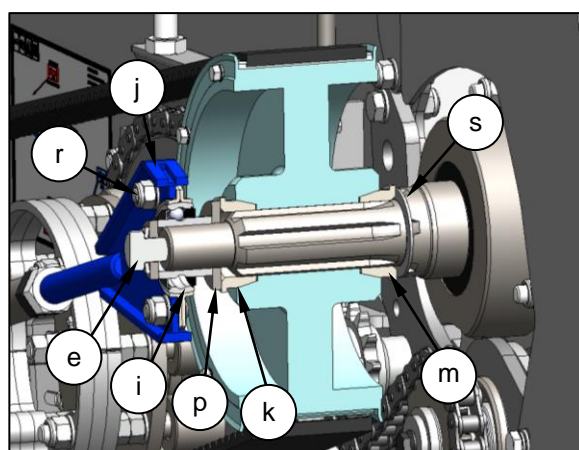
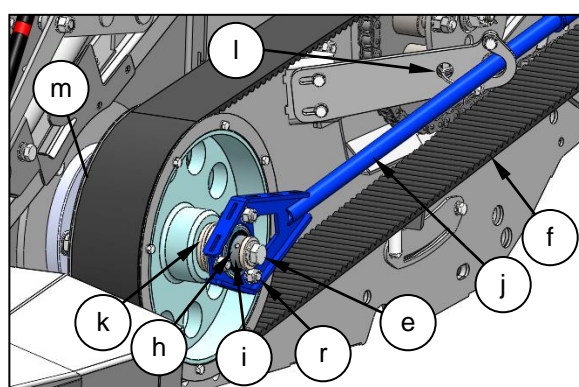
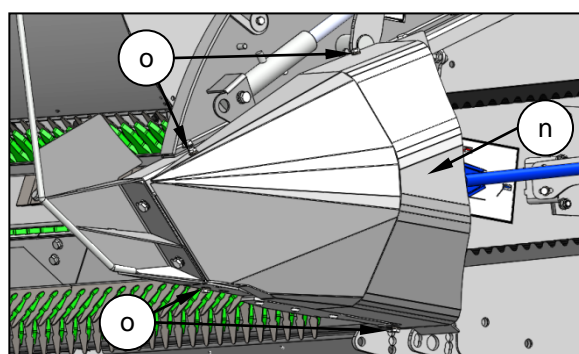
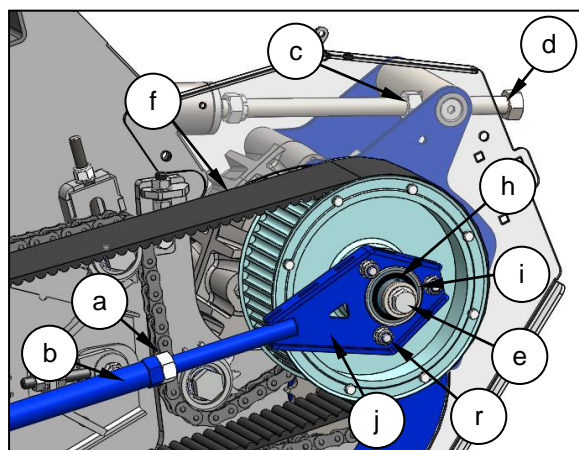
#### Установите на место все защитные кожухи

### 9.4.3 Изменение оборотов ротора — высокомоментный привод

Частоту вращения ротора регулируют, изменяя соотношение размеров шкивов. Для этого может потребоваться заменить шкив на роторе, или на редукторе, или оба.

 **Остановите машину и выполните процедуру безопасного останова**

1. Отсоедините ВОМ от комбайна и откройте левый защитный кожух привода.
2. Ослабьте крепежные болты (e) шкива, если требуется. Ослабляйте крепеж только на том шкиве, который требуется заменить.
3. Ослабьте стопорную гайку тяги (a) и полностью ослабьте регулировочное устройство тяги (b).
4. Ослабьте стопорную гайку (c) и поверните резьбовое регулировочное устройство (d) против часовой стрелки. При этом редуктор будет повернут вперед, ослабляя ремень. Снимите ремень (f).
5. При замене шкива ротора снимите неподвижный угловой защитный кожух (n), сняв четыре крепления (o).
6. Снимите запорный штифт с D-образным замком (l), чтобы можно было разблокировать тягу. Затем ослабьте потайные винты (h), которым крепится подшипник (i) тяги. Слегка ослабьте крепления подшипника тяги (r).
7. Снимите необходимые болты крепления шкива (e) и соответствующие шайбы, затем снимите подшипник тяги (i) и тягу (j) с одного или обоих валов.
8. Снимите шайбу (p), внешнюю прокладку (q), если она установлена, и конусную цангу (k), для этого может потребоваться легкое постукивание молотком. На более поздних очесывающих жатках конусные цанги (k и m) были заменены ступенчатыми (t и v) или плоскими шайбами (u и w), на них могут быть прокладки (q и s) с обеих сторон шкива редуктора.





9. Снимите нужный шкив. Убедитесь, что внутренняя конусная цанга (m), ступенчатая шайба (t) или плоская шайба (u) и любые прокладки остались на валу и не были сняты вместе со шкивом.

10. Установите надлежащие шкивы, чтобы добиться желаемой частоты вращения.

11. Установите конусную цангу (k), ступенчатую шайбу (v) или плоскую шайбу (w), прокладку (q) и шайбу (p). На более поздних моделях очесывающих жаток шайба шкива редуктора (p) имеет раззенкованное отверстие, поэтому убедитесь, что она установлена правильно.

12. Установите на место подшипник тяги (i) и тягу (j), затем затяните крепления подшипника тяги (r). Если на валу имеется шпоночная канавка, выровняйте более длинный потайной винт (h) подшипника тяги так, чтобы он вошел в канавку на валу, и затяните потайные винты (h).

13. Установите болты крепления шкива (e) с соответствующими шайбами на шкивы ротора и редуктора. Установите фиксатор тяги и зафиксируйте его D-образным штифтом (l).

14. Наденьте обратно ремень (f) и слегка натяните его, затем подсоедините ВОМ к комбайну.

15. Снимите болты крепления шкива (e) и резьбовые потайные винты подшипника тяги (h) и нанесите фиксатор резьбы, затем установите и полностью затяните болты крепления шкива (e) и потайные винты подшипника тяги (h).

16. Натяните приводной ремень и отрегулируйте тягу в соответствии с разделом 9.4.1.

17. Установите фиксированный угловой защитный кожух (n) с помощью четырех крепежных элементов (o). Отрегулируйте защитный кожух так, чтобы защитный кожух левого привода плотно прилегал к нему. Закройте левый защитный кожух привода.

18. Проверяйте затяжку болтов крепления шкива (e) и резьбовых шпилек подшипника тяги (h) после первых 10 часов использования и после замены шкивов, а затем через каждые 50 часов использования. При необходимости снимите, нанесите фиксатор резьбы и снова затяните.

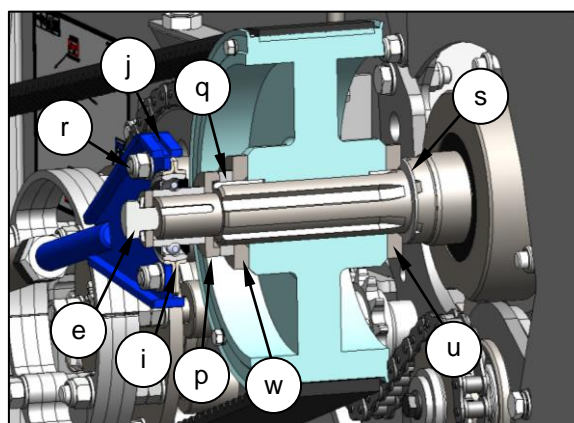
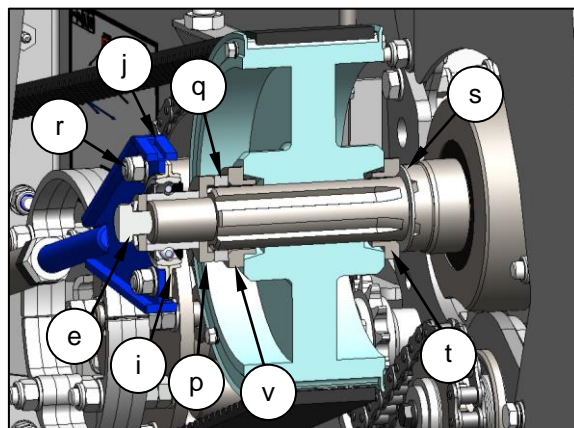
19.  Установите на место все защитные кожухи

#### 9.4.4 Выравнивание высокомоментного привода

Привод выравнивается на заводе таким образом, чтобы при работе машины ремень слегка прилегал к внутренней стороне шкива (со стороны редуктора).

Это достигается за счет прокладок шкивов и регулировки шага редуктора.

Если привод необходимо выравнивать, свяжитесь со своим дилером Shelbourne.





## 9.5 ДАТЧИКИ СКОРОСТИ РОТОРА И ШНЕКА

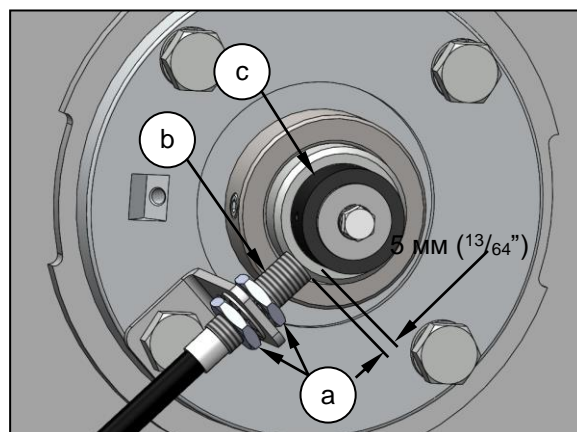
Если датчик не может обнаружить магнит, может потребоваться регулировка датчиков скорости ротора или шнека.

**⚠ Остановите машину и выполните процедуру безопасного останова**

Снимите правый защитный кожух с не приводного конца

Ослабьте стопорные гайки (а) Отрегулируйте стопорные гайки (а) так, чтобы зазор между датчиком (b) и магнитом (с) составлял 5 мм ( $13/64$ ").

Убедитесь, что датчик (b) выровнен по центру магнита (с). Затяните стопорные гайки (а)



**⚠ Установите на место все защитные кожухи**

## 9.6 ОЧЕСЫВАЮЩИЙ РОТОР

**⚠ Перед выполнением работ или осмотром очесывающего ротора см. раздел 2.15.**

### 9.6.1 Очесывающие элементы

Очесывающие органы зерноуловителя из нержавеющей стали и пластмассовые поддерживающие пальцы расположены секциями длиной 600 мм (24 дюйма) и закреплены четырьмя болтами, что позволяет заменять отдельные секции. Элемент из нержавеющей стали может оборудоваться формованными чашами, направленными наружу (активный элемент) для более тщательного очеса растений, или формованными чашами, направленными вниз (пассивный элемент), обеспечивающими более легкий очес.

### 9.6.2 Износ очесывающих элементов

В ходе штатной эксплуатации, в частности при уборке низкорослых культур, некоторые отдельные пальцы зерноуловителя могут погнуться. Чтобы обеспечить эффективность очесывающего ротора, рекомендуется ежедневно осматривать пальцы и распрямлять все погнутые пальцы.

Пластмассовые поддерживающие пальцы имеют память и возвращаются в первоначальную форму после деформации; несмотря на это в случае повреждения они могут остаться в деформированном состоянии, тогда их следует заменить.

Если единичный палец выломается из секции очесывающего элемента, другие пальцы на других рядах вокруг ротора компенсируют потерю этого пальца, и операция очеса будет так же эффективна. Если несколько пальцев выломаются из той же части вокруг или вдоль ротора, тогда эти секции очесывающих элементов должны быть заменены.

Через некоторое время зерноуловитель из нержавеющей стали начинает демонстрировать признаки износа. Степень износа зависит от типа культуры, почвы, условий сбора урожая, частоты вращения ротора и многих других факторов. Износ, как правило, происходит в нижней части шпоночного паза или на кончике пальца у складного фланца. В некоторый момент времени износ начинает негативно сказываться на эффективности очесывающего ротора; в этом случае изношенный элемент необходимо заменить.

Для получения консультаций по вопросам износа очесывающих элементов обратитесь к своему дилеру Shelbourne.

Необязательно заменять все ряды элементов сразу. Тем не менее для эффективного очеса важно, чтобы по крайней мере в четырех противоположных рядах находились элементы правильной формы. Выбранные ряды должны быть противоположными, чтобы сохранялась балансировка ротора.

### 9.6.3 Замена очесывающих элементов



**Остановите машину и выполните процедуру безопасного останова**



**Если машина установлена на комбайн, полностью поднимите очесывающую жатку и задействуйте замок гидроцилиндра наклонной камеры комбайна.**

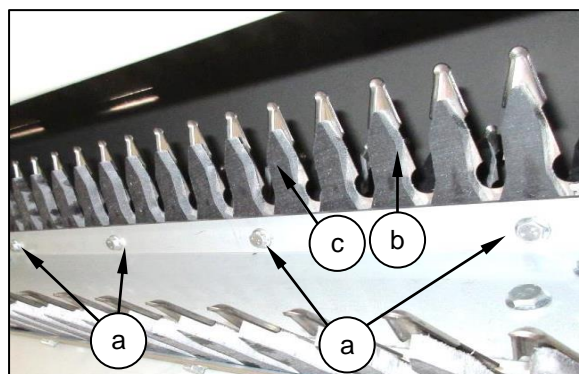


**Поднимите отражатель и задействуйте предохранительный упор**

Снимите четыре болта (a), которыми крепится элемент (b) и поддерживающий палец (c), и снимите их с ротора. Каждая секция хорошо видна в точках соединения.

**ПРИМЕЧАНИЕ:** Снимайте и заменяйте не более двух рядов элементов ротора одновременно; затягивайте новые элементы сразу после замены, чтобы не допустить несовпадения отверстий и нарушения балансировки ротора.

Чтобы облегчить снятие элемента, может потребоваться ослабить торцевой болт на соседних элементах.



Установите новую секцию и убедитесь, что формованные чаши направлены в нужную сторону. Если имеются трудности с запрессовыванием в ротор, эту секцию можно установить на место, постукивая небольшим прутком на нижней части шпоночного паза.

Если пластмассовые поддерживающие пальцы не заменяются, их следует перевернуть при установке новых элементов из нержавеющей стали.

Установите на место четыре болта, затяните болты моментом 34 Нм (25 фунтов/фут)

**ПРИМЕЧАНИЕ:** Для крепления секций элемента необходимо использовать стопорные болты с гайкой с насечкой.

Не снимайте роторы с жатки, не проконсультировавшись со своим дилером.

### 9.6.4 Регулировка центрального пальца

На соседних торцах ротора имеется один короткий регулируемый очесывающий палец. Если в линии, где имеются только соединения роторов, остается неочесанное зерно, то этот отдельный палец может требовать регулировки.



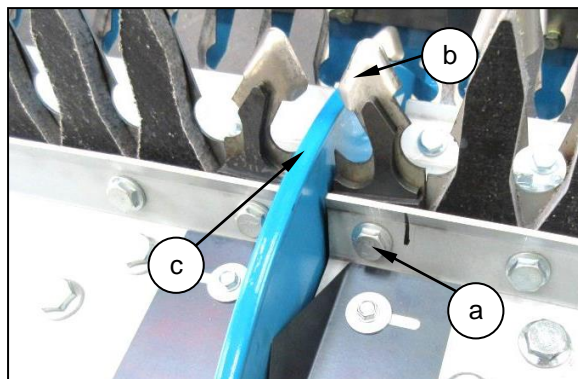
**Остановите машину и выполните процедуру безопасного останова**



**Полностью поднимите очесывающую жатку и задействуйте замок гидроцилиндра наклонной камеры комбайна.**

**⚠ Поднимите отражатель и задействуйте предохранительный упор**

1. Отсоедините BOM от комбайна.
2. Немного ослабьте болт (a), сместите отдельный палец (b) таким образом, чтобы он едва не касался разделительной пластины (c).
3. Затяните болт (a) и поверните ротор на один полный оборот, чтобы убедиться, что отдельный палец (b) не трется о разделительную пластину (c).
4. Если палец трется о пластину, повторите шаги 2 и 3, однако немного увеличьте зазор между пальцем и разделительной пластиной.
5. Повторите данную процедуру для всех отдельных коротких очесывающих пальцев, убедившись, что они не трутся о разделительную пластину.



**ПРИМЕЧАНИЕ:** Убедитесь, что все болты полностью затянуты.

### 9.6.5 Предотвращающие наматывание пластины

На обоих торцах каждого ротора установлены подпружиненные предотвращающие наматывание пластины, которые крепятся на расположенные попеременно вокруг ротора панели и помогают предотвратить наматывание стеблей на концы ротора.

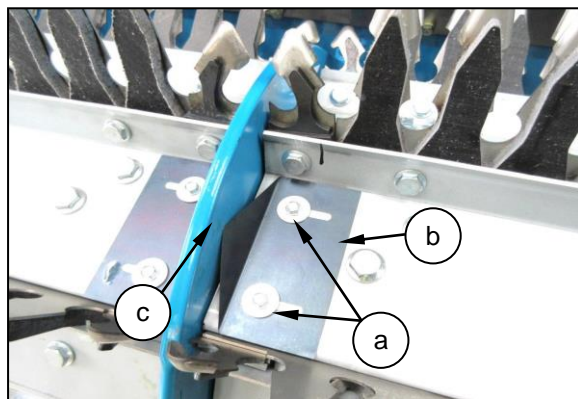
Подпружиненные предотвращающие наматывание пластины настраиваются на заводе-изготовителе. Если требуется дальнейшая регулировка, выполните приведенную ниже процедуру.

**⚠ Остановите машину и выполните процедуру безопасного останова**

**⚠ Полностью поднимите очесывающую жатку и задействуйте замок гидроцилиндра наклонной камеры комбайна.**

**⚠ Поднимите отражатель и задействуйте предохранительный упор**

1. Немного ослабьте два винта (a), которыми крепится предотвращающая наматывание пластина (b).
2. Сдвигайте предотвращающую наматывание пластину до тех пор, пока ее конец не коснется боковой пластины или разделительной пластины (c).
3. Сдвиньте предотвращающую наматывание пластину еще на 2 мм ( $1/16$ " ), чтобы обеспечить небольшое давление на пружину.
4. Затяните два крепежных винта (a).
5. Повторите шаги 1—4 для других предотвращающих наматывание пластин.



## 9.7 КОПИРУЮЩИЕ КОЛЕСА (XCV и XCS)

### 9.7.1 Давление в шинах

Чтобы добиться максимального срока службы шины, рекомендуется раз в две недели проверять давление в шине. Перед проверкой или регулированием давления в шинах



**Полностью опустите очесывающую жатку на землю**



**Остановите машину и выполните процедуру безопасного останова**

Если машина не использовалась в течение длительного времени, то перед возвратом машины в эксплуатацию проверьте давление в шинах. Убедитесь, что на клапаны надеты пылезащитные крышки. Проверьте колесо и шину на признаки износа и повреждения.

Давление накачки шин должно составлять 3,9 бар (57 фунт / кв. фут).

### 9.7.2 Гайки колес

Рекомендуется проверять затяжку гаек колес после первого дня эксплуатации и затем каждые две недели. Перед проверкой затяжки гайки колеса выполните следующие действия:



**Полностью опустите очесывающую жатку на землю**



**Остановите машину и выполните процедуру безопасного останова**

Проверяйте затяжку при каждом снятии колес.

Момент затяжки гаек колеса должен составлять 210 Н·м (155 футов·фунт), затяжка гаек производится по диагональной схеме.

## 9.8 РЕКОМЕНДОВАННЫЕ МОМЕНТЫ ЗАТЯЖКИ ДЛЯ КРЕПЕЖА

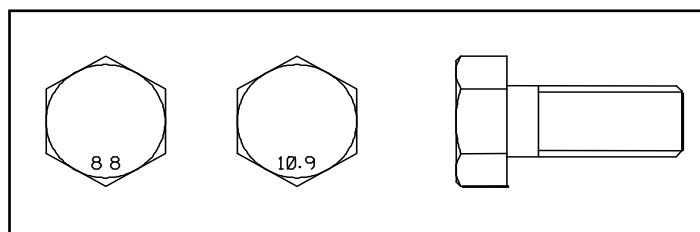
В таблице на следующей странице приводятся правильные моменты затяжки для различного крепежа.

- Затягивайте все крепежные элементы с моментом затяжки, указанным в таблице, если в данном руководстве не указано иное.
- 
- Периодически проверяйте затяжку крепежа, используя данную таблицу моментов затяжки для справки.
- 
- Заменяйте крепеж элементами аналогичной прочности.
- 
- Значения моментов затяжки верны для не смазанных маслом или консистентной смазкой резьб и головок, если не указано иное. Не смазывайте крепежные элементы маслом или консистентной смазкой, если только в данном руководстве не сказано иное.
- 
- Для стопорных элементов увеличьте значение моментов затяжки на 5%.

## КРЕПЕЖ С МЕТРИЧЕСКОЙ РЕЗЬБОЙ (КРУПНАЯ/СТАНДАРТНАЯ РЕЗЬБА)




ДИАМЕТР РЕЗЬБЫ	РАЗМЕР ГАЕЧНОГО КЛЮЧА (мм)	МОМЕНТ ЗАТЯЖКИ / КЛАСС БОЛТА*			
		8,8		10,9	
		Н·м	фунт·фут	Н·м	фунт·фут
M5	8	6	4	9	7
M6	10	10	7	15	11
M8	13	25	18	35	26
M10	17	50	37	70	52
M12	19	90	66	125	92
M16	24	225	166	310	229
M20	30	435	321	610	450
M24	36	750	553	1050	774

\* Категории моментов затяжки для крепежных элементов обозначаются в маркировке на их головках.



### 9.9 ПРЕДОТВРАЩЕНИЕ НАКОПЛЕНИЯ ЗЕРНОВОГО ВОРОХА

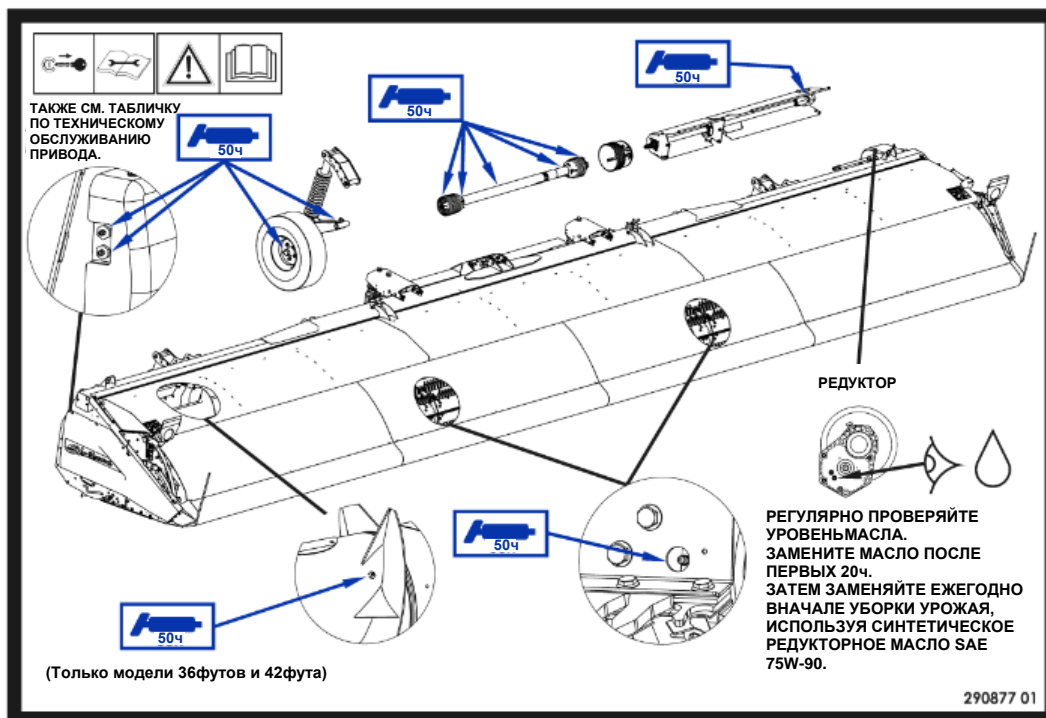
Во избежание возможного повреждения машины и возгорания рекомендуется ежедневно очищать от зернового вороха внутреннюю часть защитного кожуха левого заднего привода, фиксированного углового защитного кожуха и вокруг редуктора.

-  **Полностью опустите очесывающую жатку на землю**
-  **Остановите машину и выполните процедуру безопасного останова**
-  **Установите на место все защитные кожухи**

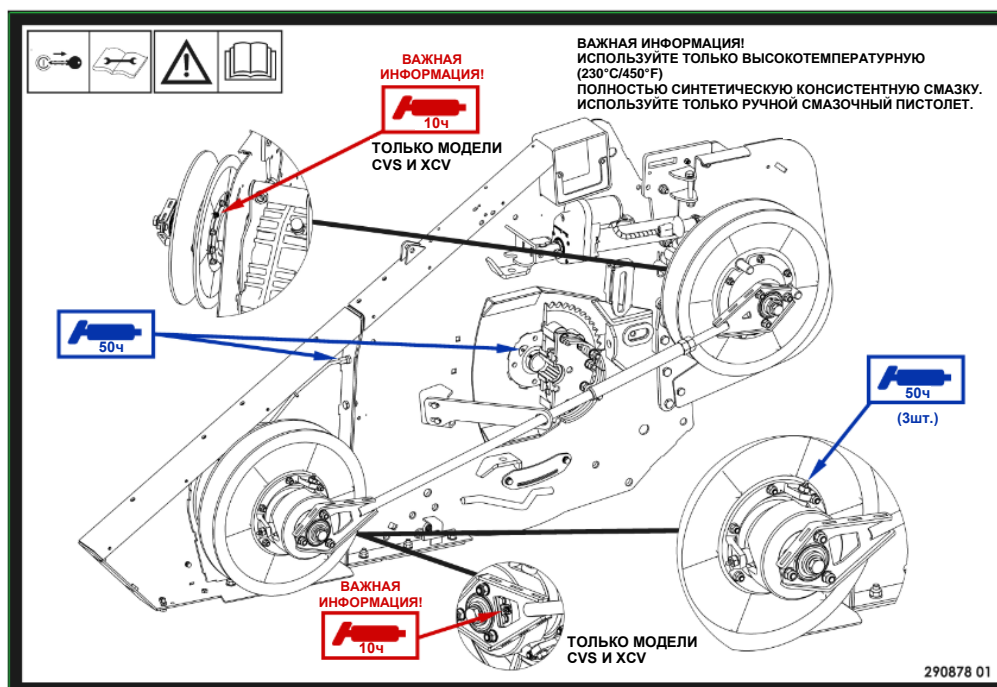


**⚠ Сведения по предотвращению несчастных случаев см. в разделе 2,15**

Все очесывающие жатки оборудованы двумя табличками с информацией по смазыванию. Одна расположена на задней левой стороне рамы очесывающей жатки. На этой табличке указаны общие точки смазки и информация о редукторном масле.



Вторая табличка расположена под защитным кожухом левого привода и указывает точки смазки на шкивах частотно-регулируемого привода (только ХСV), а также на подшипниках левого ротора и шнека.



## 10.1 ПРИВОДНАЯ ЦЕПЬ ШНЕКА

 **Остановите машину и выполните процедуру безопасного останова**

Приводную цепь шнека нужно смазывать ежедневно. Откройте защитный кожух левого привода и используйте смазочный материал в аэрозольной форме или редукторное масло SAE 90. Старайтесь, чтобы смазочный материал не попал на приводной ремень ротора или шкивы.

 **Установите на место все защитные кожухи**

## 10.2 ПОВОРОТНЫЕ ТОЧКИ

Рекомендуется время от времени смазывать все точки поворота, поскольку коррозия может привести к тому, что точки будут туго проворачиваться.

## 10.3 ВХОДНОЙ РЕДУКТОР

 **Остановите машину и выполните процедуру безопасного останова**

Уровень масла в коробке передач следует проверять ежедневно. Существует два исполнения редуктора со смотровым стеклом и пробкой сливного отверстия в разных положениях.

Чтобы долить масло в редуктор, снимите крышку заливной горловины с сапуном (d) и залейте масло через заливную горловину. После добавления нужного количества масла установите обратно крышку заливной горловины с сапуном.

**ПРИМЕЧАНИЕ:** Используйте только полностью синтетическое трансмиссионное масло марки SAE 75W-90.

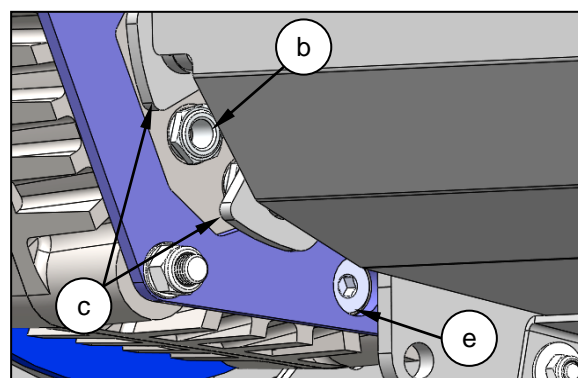
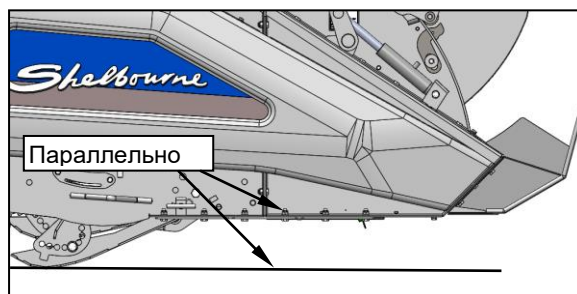
Рекомендованные марки масла: Total SYN FE 75W90  
BP Energear SHX SAE 75W-90  
Mobilube SHC SAE 75W-90.

Номер детали компании Shelbourne для масла — OIL-0005A.

### 10.3.1 Боковое смотровое стекло и сливная пробка редуктора

Проверяйте масло, когда очесывающая жатка опущена близко к земле, при этом боковые пластины машины должны быть параллельны земле. В этом положении смотровое окно должно быть покрыто маслом по крайней мере наполовину. Если масла не видно, доливайте его до тех пор, пока смотровое окошко не покроется полностью маслом.

Проверяйте уровень масла с помощью смотрового стекла (b), которое наиболее хорошо видно из обзорной зоны (c).



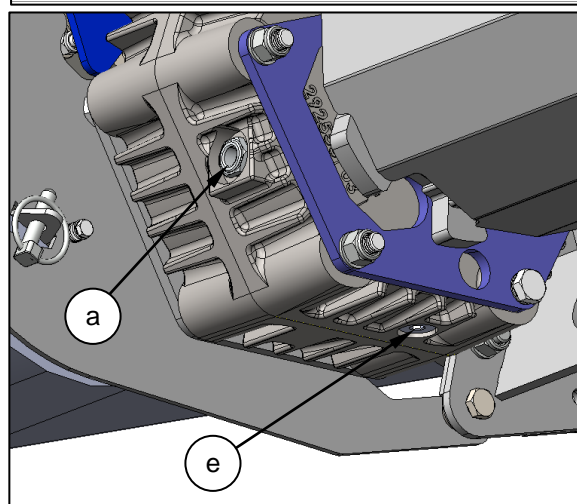
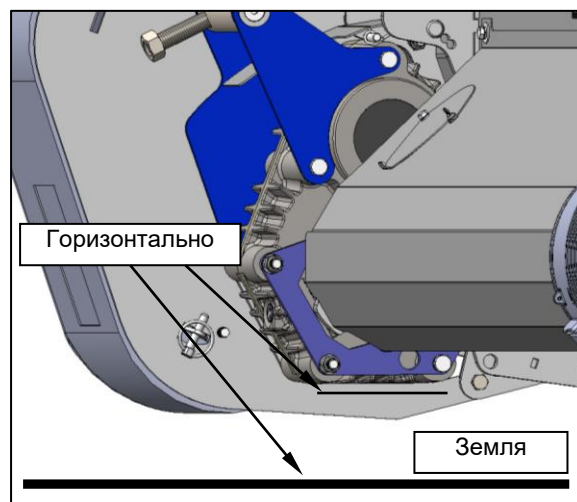
### 10.3.2 Заднее смотровое стекло и нижняя сливная пробка редуктора

 **Остановите машину и выполните процедуру безопасного останова**

Для проверки уровня масла нижняя поверхность редуктора должна быть расположена горизонтально по отношению к земле. Это можно легко сделать, когда очесывающая жатка установлена на комбайне, путем подъема или опускания наклонной камеры по мере необходимости. Если это не так, снимите приводной ремень с заднего шкива, а затем поверните поворотный редуктор. Порядок поворота редуктора и регулировки ремня см. в Разделе 9.3.1 и 9.4.1.

В этом положении смотровое окно (а) должно быть покрыто маслом по крайней мере наполовину. Если масла не видно, доливайте его до тех пор, пока смотровое окошко не покроется полностью маслом.

Чтобы долить масло в редуктор, снимите крышку заливной горловины с сапуном (d) и залейте масло через заливную горловину. После добавления нужного количества масла установите обратно крышку заливной горловины с сапуном.



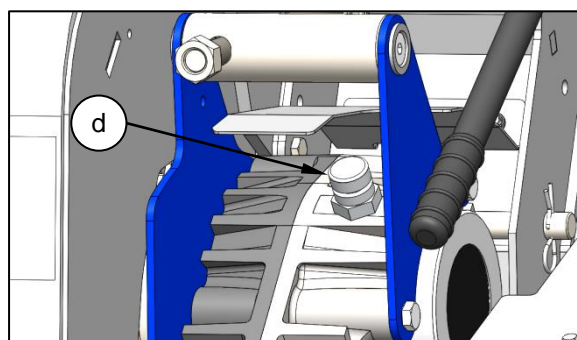
### 10.3.3 Замена масла в редукторе

После первых 20 часов эксплуатации нужно слить масло из редуктора и заменить его новым маслом рекомендованного типа. Затем масло заменяют раз в год, в начале уборочной кампании.

Рекомендуется сливать масло из редуктора, когда оно еще теплое, поскольку в этом случае слив происходит легче.

Отрегулируйте высоту очесывающей жатки таким образом, чтобы пробка сливного отверстия (e) находилась в самой нижней точке. Чтобы получить доступ к пробке сливного отверстия, может потребоваться повернуть редуктор. Порядок поворота редуктора и регулировки ремня см. в Разделе 9.3.1 и 9.4.1.

Снимите крышку заливной горловины с сапуном (d), а затем снимите пробку сливного отверстия (e) и слейте масло в подходящий контейнер. Утилизируйте масло безопасно и с соблюдением надлежащих процедур.



Проверьте магнитную пробку сливного отверстия (e) на наличие металлической стружки. В случае обнаружения чрезмерного количества стружки проконсультируйтесь со своим дилером Shelbourne.

Установите и затяните пробку сливного отверстия (e), затем добавьте указанное количество рекомендованного масла. Установите крышку заливной горловины с сапуном (d).

Если был отрегулирован редуктор, повторите регулировку ремня, как описано в разделах 9.3.1 и 9.4.1


Емкость входного редуктора	Литров	Пинт	Галлонов	Кварт
	1,00	1,67 британский 2,00 американский	0,21 британский 0,25 американский	0,84 британский 1,00 американский

## 10.4 СМАЗЫВАНИЕ

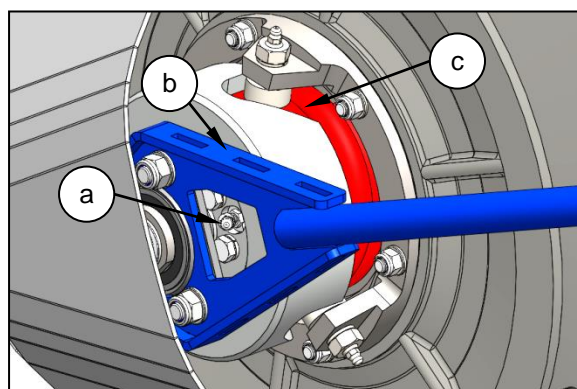
Имеется ряд смазочных точек, требующих регулярного смазывания. Эти точки также показаны на наклейке технического обслуживания, установленной на задней стороне очесывающей жатки.

### 10.4.1 Смазывание раз в десять часов

Следующие точки следует смазывать с интервалом в 10 часов:

 **Остановите машину и выполните процедуру безопасного останова**

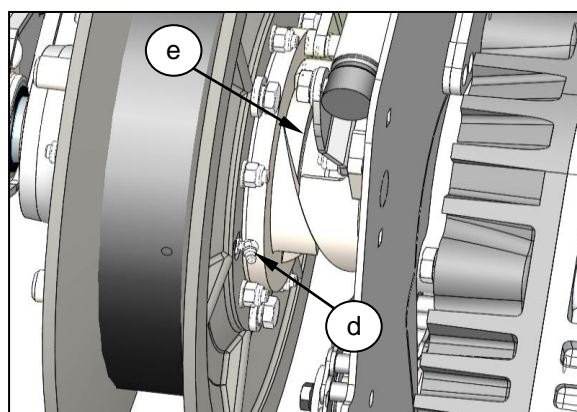
1. Диски шкивов частотно-регулируемого ротора (только XCV).




Откройте левый защитный кожух привода и вращайте шкив до тех пор, пока точка смазывания (a) не совместится с отверстием в тяге (b). Смазывайте шкив на роторе до тех пор, пока из вентиляционного отверстия в зоне пружины (c) не начнет выходить свежая консистентная смазка.

2. Диски шкивов частотно-регулируемого привода на редукторе (только XCV)

Поворачивайте шкив до тех пор, пока точка смазки (d) не станет доступна с задней стороны. Смазывайте шкив на редукторе до тех пор, пока в зоне кулачка (e) не начнет выходить свежая консистентная смазка.



 **Установите на место все защитные кожухи**

**ПРИМЕЧАНИЕ:** После каждого смазывания запускайте частотно-регулируемый привод и проверяйте его во всем диапазоне частот вращения, чтобы распределить консистентную смазку.



- ПРИМЕЧАНИЕ:** Используйте только ручные смазочные пистолеты.
- ПРИМЕЧАНИЕ:** Для смазывания дисков шкивов частотно-регулируемых приводов используйте исключительно высокотемпературную (230° C / 450° F) полностью синтетическую консистентную смазку. Для получения сведений о консистентной смазке проконсультируйтесь со своим дилером Shelbourne.

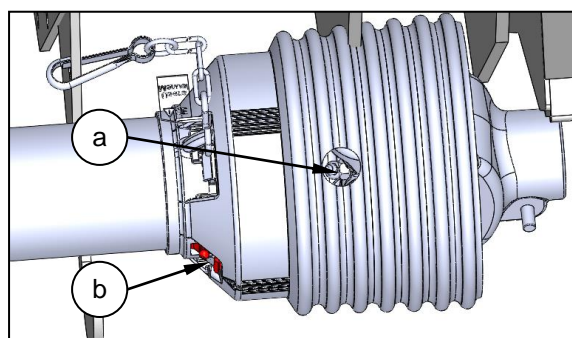
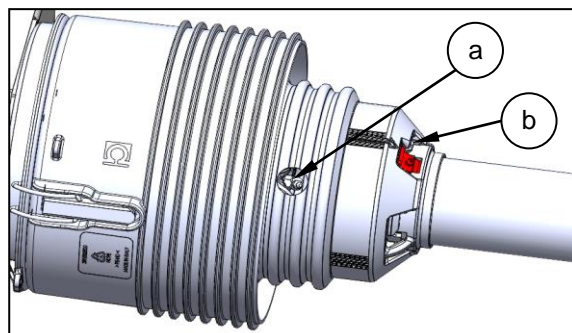
### 10.4.2 Смазывание раз в 50 часов

С интервалом в 50 часов следует смазывать следующее:

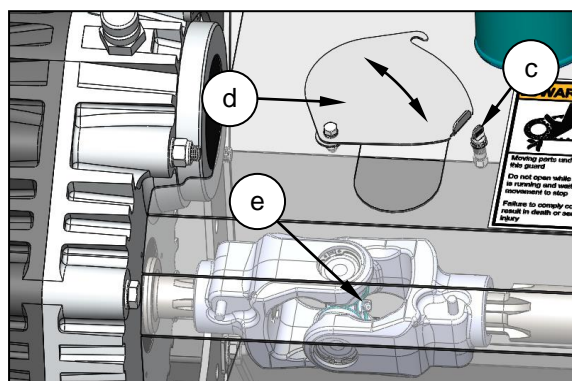
 **Остановите машину и выполните процедуру безопасного останова**

#### 1. Трансмиссия, карданные шарниры.

Смажьте универсальный шарнир на каждом конце карданного вала через отверстие в кожухе (a) и подшипник кожуха (b) в соответствии с инструкциями производителя карданного вала.



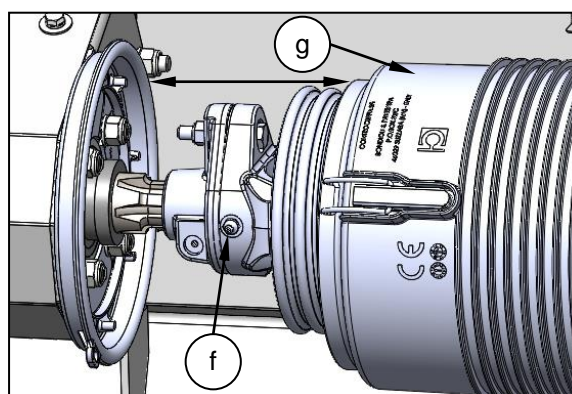
Поверните крепежный элемент (c) и откройте смотровую крышку заднего защитного кожуха (d). Поворачивайте трансмиссию до тех пор, пока точка смазки (e) не станет доступна через смотровое отверстие. После смазывания закройте смотровую крышку (d) и зафиксируйте ее крепежным элементом (c).



 **Установите на место все защитные кожухи**

#### 2. Муфта со срезным болтом.

Смажьте смазочную точку (f) муфты со срезным болтом на ВОМ на стороне машины в соответствии с указаниями производителя ВОМ. Для этого необходимо открыть экран ИС (g), инструкции см. в разделе 8.6.



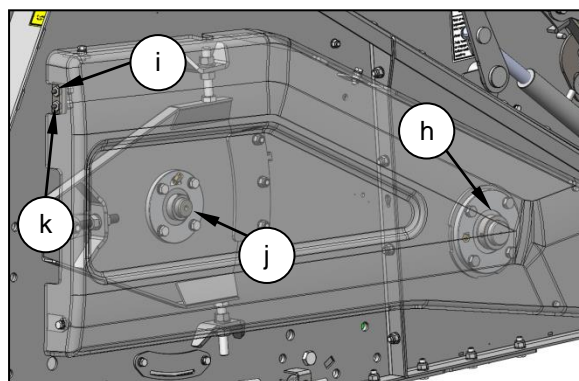
Установите на место экран ИС (g), см. Раздел 8.6.

 **Установите на место все защитные кожухи**



3. Правый концевой подшипник ротора.

Смажьте правый концевой подшипник ротора (h) из верхней точки смазки (i), расположенной в задней части правого защитного кожуха.

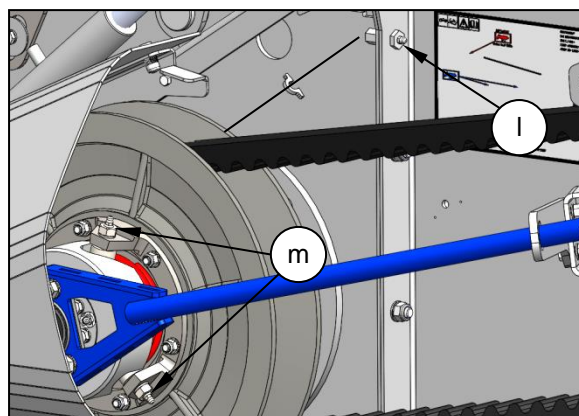


4. Правый концевой подшипник шнека.

Правый концевой подшипник шнека (j) смазывается из нижней точки смазки (k), расположенной сзади правого защитного кожуха.

5. Левый концевой подшипник ротора.

Откройте левый защитный кожух привода. Точка смазки (l) расположена на боковом листе рамы.

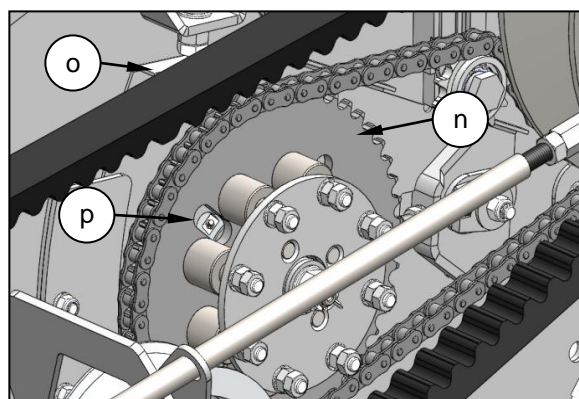


6. Подшипники следящего элемента (только ХСV).

Три подшипника следящего элемента расположены на шкиве частотно-регулируемого привода на роторе. Поверните шкив, чтобы получить доступ ко всем трем точкам смазки (m).

7. Левый концевой подшипник шнека.


Левый концевой подшипник шнека находится позади муфты шнека (n). Поверните муфту шнека, поворачивая приводной ремень (o) до тех пор, пока одно из отверстий доступа не совпадет с точкой смазки подшипника (p).



 **Установите на место все защитные кожухи**

8. Шаровое соединение шнека. (только модели с двойным шнеком 36 футов и 42 фута)

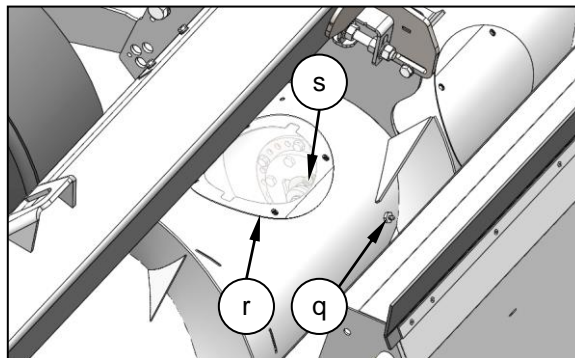
Центральная точка смазки соединения шнека находится слева на правой трубе шнека. Для доступа к этой точке смазки можно поднять капот.

 Полностью опустите очесывающую жатку на землю

 Остановите машину и выполните процедуру безопасного останова

Поднимите капот.

 Задействуйте упор поршня гидроцилиндра




На моделях 2019 года и позже поворачивайте шнек до тех пор, пока не станет видна точка смазки (q).

На моделях 2018 года поворачивайте шнек до тех пор, пока не будет видна крышка (r). Снимите крышку, точка (точки) смазки находится на шаровом соединении шнека.

Установите на место крышку

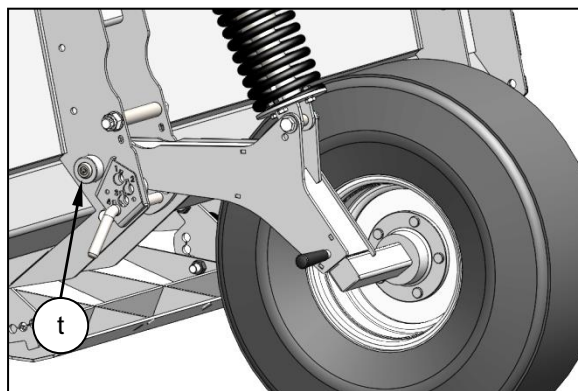
Опустите и закрепите капот.

#### 9. Шарнир рычага копирующего колеса (только XCV и XCS)

 Полностью поднимите очесывающую жатку и задействуйте замок гидроцилиндра наклонной камеры комбайна.

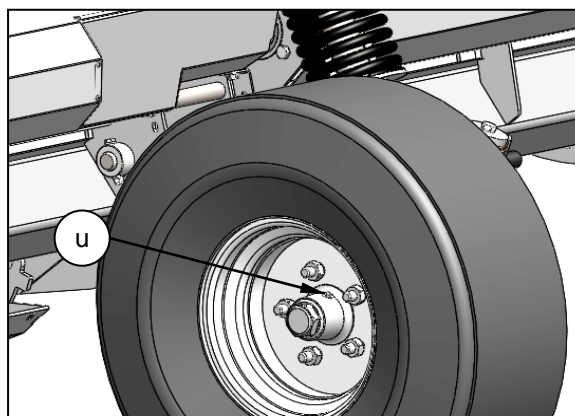
 Остановите машину и выполните процедуру безопасного останова

Точка смазки (t) расположена на шарнирном пальце копирующего колеса. Смажьте левый и правый рычаги копирующих колес.






#### 10. Подшипник ступицы оси копирующего колеса (только XCV и XCS).

Найдите и смажьте точку смазки (u) снаружи обеих ступиц моста.

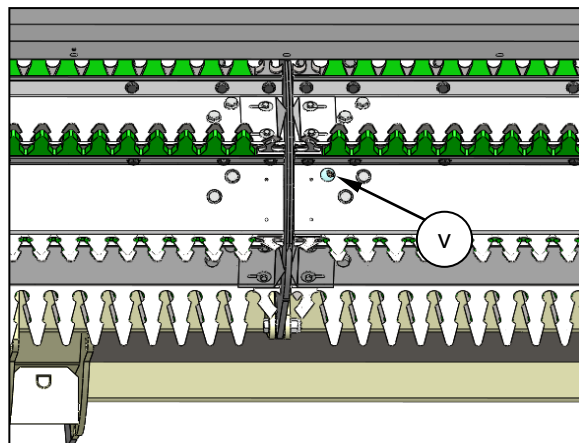


## 11. Шаровое шарнирное соединение ротора

-  Полностью поднимите очесывающую жатку и задействуйте замок гидроцилиндра наклонной камеры комбайна.
-  Поднимите отражатель и задействуйте предохранительный упор
-  Остановите машину и выполните процедуру безопасного останова

Точки смазывания расположены на правом конце левого очесывающего ротора и на левом конце правого очесывающего ротора. Поворачивайте очесывающий ротор до тех пор, пока не станет видна заглушка отверстия смазки (v). Снимите заглушку и щедро смажьте шаровое соединение. Повторите для второго шарового соединения.

Установите обратно заглушку смазочного отверстия.



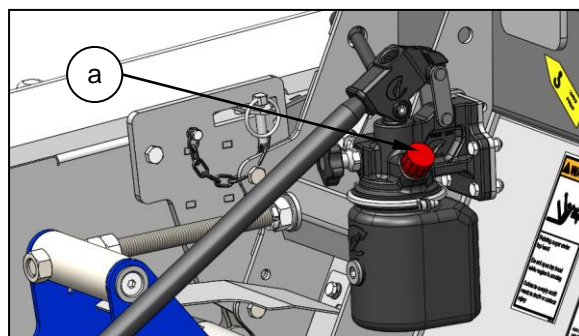
## 10.5 ГИДРАВЛИЧЕСКИЙ РУЧНОЙ НАСОС

Гидравлический ручной насос (используемый для подъема и опускания верхнего кожуха) расположен на заднем левом конце очесывающей жатки.

-  Остановите машину и выполните процедуру безопасного останова

В масляный бак периодически нужно доливать масло. При доливе масла в резервуар убедитесь, что верхний капот полностью опущен, затем снимите красную крышку маслозаливной горловины (a) и залейте масло.

Установите обратно крышку маслозаливной горловины.



Ручной насос Производительность	Литров	Пинт	Галлонов	Кварт
	1,00	1,76 британский 2,11 американский	0,22 британский 0,26 американский	0,88 британский 1,06 американский

Используйте гидравлическое масло 46W, TOTAL EQUIVIS ZS 46 или его аналог.

Чтобы сохранить и защитить машину, перед помещением очесывающей жатки на хранение после завершения сезона следует выполнить следующее.



**Сведения по предотвращению несчастных случаев см. в разделе 2,15**

1. Если очесывающая жатка отсоединена от комбайна, обоприте ее на прицеп или на собственные стойки, поставив на твердую ровную поверхность. Поднимите копирующие колеса.
2. На машинах XCV сбавьте обороты до минимума, чтобы уменьшить натяжение ремней; см. раздел 8.1.4.
3. На машинах XCS и XRS полностью поверните редуктор вперед, чтобы снять натяжение с приводного ремня, см. раздел 9.4.



**Остановите машину и выполните процедуру безопасного останова**



**Полностью поднимите очесывающую жатку и задействуйте замок гидроцилиндра наклонной камеры комбайна или опустите очесывающую жатку на землю.**



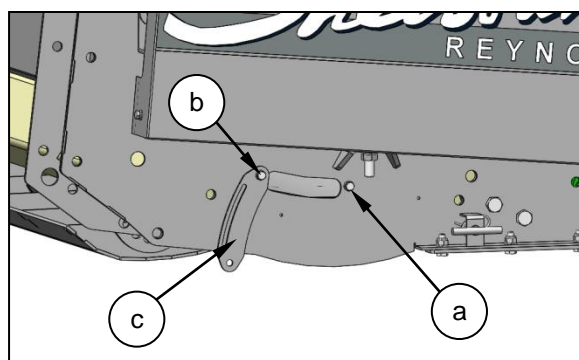
**Поднимите отражатель и задействуйте предохранительный упор**

4. Тщательно очистите жатку снаружи и изнутри, так как любая оставленная в машине солома, солома, зерно и грязь будут накапливать влагу, вызывая развитие коррозии и привлекая грызунов.

Чтобы полностью очистить желоб шнека, можно открыть крышки на каждой стороне жатки.

Для этого снимите один крепежный болт (а) и ослабьте второй крепежный болт (b), чтобы крышка (с) могла откидываться вниз. Установите обратно крепежный болт (а).

Убедитесь, что после очистки крышки будут возвращены в исходное положение.



5. Очистите и смажьте ведущую цепь шнека.
6. Снимите скользящую муфту шнека, осмотрите ее и смажьте перед обратной сборкой. Может потребоваться замена дисков муфты шнека; см. раздел 9.1. При повторной сборке оставьте пружину ослабленной на время хранения.
7. Тщательно смажьте машину, как описано в посвященном смазыванию разделе данного руководства; см. раздел 10.

8. Все блестящие части покройте краской или консервантом против ржавчины, чтобы защитить их.

**ПРИМЕЧАНИЕ:** Не наносите на пластмассовые поддерживающие пальцы никакие смазочные материалы, лакокрасочные материалы, консерванты и т. д., поскольку эти вещества могут привести к повреждению этих элементов.

9. Полностью опустите отражатель.

10. Храните жатку в сухом месте, защищенном от погодных явлений и грызунов. Может потребоваться закрыть оба конца верхней балки (d), чтобы не допустить проникновения грызунов, способных повредить провода, находящиеся внутри балки.

