

# Shelbourne

REYNOLDS

## CVS, CSD, RSD IR RVS

KITOMS PASAULIO ŠALIMS, IŠSKYRUS ŠIAURĖS AMERIKAŲ  
OPERATORIAUS VADOVAS

2018 IR NAUJESNĖMS VERSIJOMS – ORIGINALIOS INSTRUKCIJOS



Shelbourne Reynolds Engineering Ltd

Stanton

Bury St Edmunds

Suffolk

IP31 2AR

England

Telephone: 01359 250415

Fax: 01359 250464

Stores Direct : 01359 251231

Stores Direct: 01359 252031

Shelbourne Reynolds Inc.

Colby PO box 607

1250 S Country Club Drive

Colby , Kansas 67701

U.S.A.

Telephone: (785) 462 6299

Fax: (785) 462 6761

6 leidimas

2023-04-11

DERLIAUS NUĖMIMO KOMBAINO  
PJAUNAMOJI

[www.shelbourne.com](http://www.shelbourne.com)



## IRENGINIO IDENTIFIKAVIMAS

DERLIAUS NUĖMIMO KOMBAINO  
PJAUNAMOSIOS SERIJOS NUMERIS

\_\_\_\_\_

DERLIAUS NUĖMIMO KOMBAINO  
PJAUNAMOSIOS NUMERIS

\_\_\_\_\_

ADAPTERIO PLOKŠTĖS MAZGAS

**196555**

PAVAROS MECHANIZMAS

**196549**

HIDRAULINIŲ JUNGČIŲ RINKINYS

**KIT-**

PASIRINKTINIAI RINKINIAI \_\_\_\_\_

Šiuos vadovus galima užsisakyti iš „Shelbourne Reynolds“ pardavėjo arba atsisiųsti iš „Shelbourne Reynolds“ svetainės dalies „Parts and Service“ (Dalys ir techninė priežiūra)

**[www.shelbourne.com](http://www.shelbourne.com)**

DERLIAUS NUĖMIMO KOMBAINO  
PJAUNAMOSIOS DALIŲ VADOVAS

**MAN-**\_\_\_\_\_

IŠANKSTINIO PRISTATYMO IR SĄRANKOS VADOVAS

**MAN-01905**

PAVAROS IR ADAPTERIO PLOKŠTĖS INSTRUKCIJOS

„Massey Ferguson“	<b>MAN-03172</b>
„Claas“ /CAT	<b>MAN-03173</b>
„John Deere“	<b>MAN-03174</b>
„New Holland“	<b>MAN-03175</b>
„Laverda“	<b>MAN-03176</b>
„Gleaner/ Challenger“	<b>MAN-03177</b>
„Case IH“	<b>MAN-03178</b>

Norėdami užtikrinti, kad būtų užsakytos tinkamos mašinos dalys, atlikite toliau nurodytus veiksmus.

### UŽSAKYDAMI ATSARGINES DALIS VISADA NURODYKITE MAŠINOS IR SERIJOS NUMERIUS

Žr. dalių sąrašo skyriaus (įrenginio mazgai) pirmus puslapius ir pasirinkite tinkamą įrenginio bloką, atitinkantį anksčiau nurodytą įrenginio numerį.

Naudokite antrinio bloko numerius ir aprašymus, kad rastumėte mašinos sritį, kuriai reikalinga jūsų dalis. Tinkamas antrinis blokas nustatomas pagal mašinos metus ir (arba) serijos numerį. Raskite surenkamų dalių sąrašą naudodami surenkamų dalių numerį. Numeris bus atspausdintas viršutiniame kairiajame kampe; surenkamieji mazgai išdėstyti eilės tvarka.

Radę teisingą dalių sąrašą, rasite atitinkamą piešinį, žiūrėdami į nukreiptą puslapį arba pereidami per vadovą į kitą piešinį. Brėžiniuose komponentai nurodomi pagal elementų numerius, kuriuos rasite, kartojami kairėje jūsų dalių sąrašo pusėje, todėl nurodoma teisinga dalis.

## PARDAVĖJO IŠANKSTINĖ PRISTATYMO/ MONTAVIMO PATIKRA IR GARANTIJOS REGISTRACIJA – DERLIAUS NUĖMIMO KOMBAINO PJAUNAMOJI

### SVARBI PREKIAUTOJŲ PATIKRA PRIEŠ PRISTATYMA / MONTAVIMA

Visi toliau išvardyti elementai turi būti patikrinti ir, jei reikia, sureguliuoti. Patikrinimą atliekantis asmuo turėtų pažymėti kiekvieną punkte nurodytoje vietoje, nurodant, ar reikėjo atlikti koregavimus. Jei reikia atlikti papildomą darbą, išsami informacija turėtų būti pateikta papildomo darbo / neatitikimo langelyje, esančiame šio lapo apačioje, arba, jei reikia, atskirame lape. Baigus patikrinimą, ŠIA FORMA REIKIA NUKOPIJUOTI IR GRAŽINTI: - „Shelbourne Reynolds“ per 30 dienų nuo pristatymo klientui, kitaip sąskaitos faktūros data prekiautojui bus laikoma garantijos laikotarpio pradžios data.

SERIJOS NUMERIS: ..... MAŠINOS NUMERIS: .....

MODELIS: ..... KOMBAINO MODELIS: .....

### PAŽYMĖKITE ATITINKAMĄ STULPELĮ KIEKVIENAM ATLIKTAM ELEMENTUI

Pardavėjas prieš pristatymą / montavimą /paleidimą	Patikrinimai tinkami	Pakoreguota
Ar kombainui tinkamai nustatyta pjaunamoji?		
Ar kombainas nustatytas pjaunamajai?		
Ant kombaino uždėkite pjaunamąją.		
Įdėkite monitoriaus rinkinį į kombainą.		
Patikrinkite, ar monitorius veikia tinkamai – įskaitant pavojaus signalo funkciją.		
Patikrinkite, ar sraigtas tinkamai sureguliuotas.		
Įsitikinkite, kad sraigto grandinė tinkamai įtempta.		
Patikrinkite, ar tinkamai sureguliuota VS/HTD pavara		
Įsitikinkite, kad atsarginis skriemulys pritvirtintas prie dešiniojo pjaunamosios galo (tik CSD, RSD, XCS ir XRS).		
Nuimkite transportavimo ir šakinio krautuvo laikiklius nuo pjaunamosios.		
Patikrinkite adapterio plokštę, įsitikinkite, kad pjaunamoji tinkamai pasvirusi.		
Įsitikinkite, kad pjaunamoji sutepta.		
Patikrinkite pavarų dėžės alyvos lygį.		
Sureguliuokite slydimą.		
Sumontuokite javų žymeklius.		
Apskritai patikrinkite tvirtinimo detalių sandarumą.		
Įsitikinkite, kad sumontuoti visi apsauginiai skydai ir lipdukai.		
Paleiskite pjaunamąją, CVS, RVS ir XCV nustatykite rotoriaus greitį nuo mažiausio iki didžiausio.		
Patikrinkite, ar tinkamai veikia gabaritiniai žibintai (jei yra).		
Patikrinkite, ar derliaus kreiptuvus veikia tinkamai, iki galo pakeltas ir iki galo nuleistas, ir ar sumontuotas aukščio indikatorius.		
Adapterio plokštės sagtys sureguliuotos, pjaunamoji pakrepiama laisvai (tik XCV, XCS ir XRS).		
Adapterio plokštės spyruoklės sureguliuotos, pjaunamoji stovi lygiai (tik XCV, XCS ir XRS).		
Sumontuoti matuoklio ratai (tik XCV ir XCS).		
Derliaus kreiptuvo centro atrama sureguliuota (tik XCV42 ir XCS42)		
Patikrinkite dažymo darbus ir apdailą.		
Įsitikinkite, kad su įrenginiu pateikiamas operatoriaus vadovas.		
Papildomos pastabos: ..... .....		
Pardavėjo atstovo vardas ir pavardė: .....	Data: .....	

Kliento instrukcija	Veiksmas atliktas
Paaiškinkite klientui tinkamą aparato nustatymą ir veikimą.	
Įsitikinkite, kad techninės priežiūros grafikas paaiškintas klientui.	
Įsitikinkite, kad klientui nurodytas alyvos lygis, tepimo ir tepimo taškai.	
Įsitikinkite, kad klientui paaiškintos visos atsargumo priemonės ir įspėjamieji lipdukai.	
Užtikrinkite, kad klientui būtų paaiškinta garantijos politika.	
Užtikrinkite, kad operatoriaus vadovas būtų perduotas klientui.	
Papildomos pastabos: ..... .....	
Pardavėjo atstovo vardas ir pavardė: .....	Data: .....

Išsamesnės informacijos ieškokite operatoriaus vadove.

**PARDAVĖJO IŠANKSTINĖ PRISTATYMO/ MONTAVIMO PATIKRA IR GARANTIJOS REGISTRACIJA – DERLIAUS NUĖMIMO KOMBAINO PJAUNAMOJI**

Platintojo pavadinimas: .....	
Adresas: .....	
Pašto kodas: .....	
Pardavėjo vardas ir pavardė: .....	
Pirkėjo pavadinimas: .....	
Įmonės pavadinimas (jei skiriasi nuo pirmiau nurodyto): .....	
Adresas: .....	
Pašto kodas: .....	
El. pašto adresas: .....	
Telefono Nr. Namų / Biuro: .....	Mobilusis telefonas: .....
SERIJOS NUMERIS: .....	MAŠINOS NUMERIS: .....
MODELIS: .....	
Pardavėjo parašas: .....	
Spaudinio pavadinimas: .....	Data: .....
<p><b>Privatumo pranešimas</b></p> <p>Čia, „Shelbourne Reynolds Engineering Ltd“, mes rimtai vertiname jūsų privatumą ir naudosime jūsų asmeninę informaciją tik jūsų paskyrai administruoti ir produktams bei paslaugoms, kurių prašėte iš mūsų, teikti.</p> <p>Mes kartais norėtume susisiekti su jumis su kitų produktų, kurie jums gali būti įdomūs, informacija, specialiais pasiūlymais ir informacija/kvietimais į parodas, darbo demonstracijas ir atvirų durų dienas, tačiau tai būtų ne daugiau kaip vieną ar du kartus per metus. Jei sutinkate, kad su jumis susisiektume šiuo tikslu, pažymėkite langelį ar langelius, kad pasakytumėte, kaip norėtumėte, kad su jumis susisiektume.</p>	
Pašto <input type="checkbox"/>	paštas <input type="checkbox"/>
	Telefonas/SMS <input type="checkbox"/>
Jei nenorite, kad su jumis susisiektų, pažymėkite šį langelį <input type="checkbox"/>	
<i>Norėdami gauti daugiau informacijos, skaitykite mūsų privatumo politiką adresu <a href="http://www.shelbourne.com">www.shelbourne.com</a></i>	
Kliento parašas: .....	
Spaudinio pavadinimas: .....	Data: .....
Kliento parašas patvirtina, kad mašina pristatyta patenkinamos būklės ir kad buvo gauti tinkami nurodymai, kaip tinkamai eksploatuoti, laikytis saugos reikalavimų ir atlikti techninę priežiūrą, kaip nurodyta operatoriaus vadove. Taip pat, kad klientas perskaitė, suprato ir sutinka su pardavimo sąlygomis kartu su garantijos politika (įskaitant atsakomybės atsisakymus ir apribojimus), esančiais operatoriaus vadove.	
<b>Papildomi darbai / neatitikimai:</b>	
.....	
.....	
.....	
.....	
.....	
.....	
<p><b>Šis puslapis turi būti siunčiamas faksu arba elektroniniu paštu „Shelbourne Reynolds Engineering Ltd.“</b>  <b>Fakso Nr.: +44 (0)1359 250464 El. paštas: <a href="mailto:warranty@shelbourne.com">warranty@shelbourne.com</a></b></p>	

# **GARANTIJOS POLITIKA (VISI PRODUKTAI)**

## **MAŠINOS REGISTRACIJA**

Kad būtų galima visapusiškai pasinaudoti šioje garantijos politikoje („Garantija“) nustatyta garantija, pirkėjas privalo užtikrinti, kad „Shelbourne“ įgaliotasis atstovas užpildytų garantijos registracijos duomenis ir kad jie būtų pateikti „Shelbourne Reynolds Engineering Ltd.“ per 15 dienų nuo pristatymo dienos. Jei garantijos registracija nebuvo baigta ir grąžinta adresu [warranty@shelbourne.com](mailto:warranty@shelbourne.com) prieš pasibaigiant 15 dienų nuo pristatymo datos, bet kokios pareikštos pretenzijos bus atmestos.

**Naudojant mašiną reikia žinoti šias garantijos sąlygas ir su jomis sutikti.**

### **1. RIBOTOS GARANTIJOS**

#### **1.1. NAUJOS MAŠINOS GARANTIJA**

Visas naujas mašinas tiekia „Shelbourne Reynolds Engineering Ltd.“ („Shelbourne“), garantuojama pirminiam pirkėjui, esant įprastam naudojimui ir techninei priežiūrai, kad nebus medžiagų ir gamybos defektų 12 mėnesių nuo pristatymo pirminiam pirkėjui datos („Garantinis laikotarpis“), laikantis šioje garantijos politikoje nustatytų sąlygų.

„Shelbourne“ nesuteikia jokios kitos su įrenginiu susijusios garantijos, ir joks asmuo neturi įgaliojimų suteikti jokios tokios garantijos „Shelbourne“ vardu, išskyrus atvejus, kai ją raštu pasirašė „Shelbourne“ direktorius.

#### **1.2 ATSARGINIŲ DALIŲ GARANTIJA**

„Shelbourne“ garantuoja, kad bet kokia atsarginė dalis ar komponentas, kurį tiekia „Shelbourne“ arba „Shelbourne“ įgaliotasis atstovas pagal šią ribotąją garantiją, nuo pardavimo pirminiam pirkėjui dienos 6 mėnesius neturi medžiagų ar gamybos defektų, atsižvelgiant į šios garantijos politikos 2-5 punktuose nurodytas sąlygas ir apribojimus. „Shelbourne“ savo nuožiūra nemokamai suremontuos arba pakeis sugedusią dalį, su sąlyga, kad bet kokia garantinė pretenzija bus paremta sąskaitos faktūros kopija galutiniam vartotojui už sugedusią dalį. Nebus nagrinėjami jokie prašymai, dėl kurių nepateikiamos pardavimo sąskaitos faktūros. Pirminis Pirkėjas atsako už darbą ir visus krovinio mokesčius į garantinio darbo atlikimo vietą ir iš jos.

**„Shelbourne Reynolds Engineering Ltd.“ negali būti laikoma atsakinga už jokių gedimus ar saugos padarinius, atsirandančius naudojant neoriginalias dalis. Naudojant neoriginalias dalis gali labai pablogėti mašinos veikimas ir sauga.**

#### **1.3 GARANTINIS APTARNAVIMAS PLATINTOJAMS SKIRTOMS MAŠINOMS**

Garantija neteikiama arba nebus suteikta mašinoms, laikomoms prekybos atstovo sandėlyje ilgiau nei 6 mėnesius iki pardavimo.

#### **1.4 GARANTIJOS PERDAVIMAS**

„Shelbourne“ gali savo nuožiūra leisti perduoti šią garantiją kitam mašinos savininkui likusiam garantiniam laikotarpiui, jei laikomasi visų garantijos sąlygų ir tik „Shelbourne“ iš anksto pateikus raštišką sutikimą.

## 1.5 PRATĘSTA GARANTIJA - TAIKOMA tik šiems žirklių ir „Powermix“ diapazonams

### Žoliapjovės – 7000 ir 8000 serijos

„Shelbourne“ suteiks pratęstą garantiją tam tikroms „7000“ ir „8000“ žirklių serijų dalims papildomiems 12 mėnesių, viršijant pradinį garantinį laikotarpį. Tai nurodyta toliau pateiktoje lentelėje ir jai taikomos visos kitos šios garantijos politikos sąlygos. Tai sąlyginė pratęsta garantija, siūloma tik „Shelbourne“ nuožiūra ir taikoma tik dalims.

	Standartinis (0-12 mėnesių)	Pratęstas (12-24 mėn.)
Pavarų dėžė	✓	✓
Hidrauliniai vožtuvai	✓	✓
Hidraulinis siurblys	✓	✓
Hidraulinis variklis	✓	✓
Hidrauliniai cilindrai	✓	✓
Strėlės/pagrindinis rėmas	✓	✓
GTV velenas	✓	X
Elektroniniai valdikliai	✓	✓
Žarnos	✓	X
Vairasvirtė	✓	X

**X = neapimtas**      ✓ = padengtas

Pastaba. Nenurodytiems komponentams taikoma „Shelbourne“ standartinė 12 mėnesių garantija ir visos kitos šios garantijos politikos sąlygos.

### „Powermix“ - visi modeliai

„Shelbourne“ suteiks pratęstą garantiją tam tikroms visų „Powermix“ modelių dalims dar 12 mėnesių ir 24 mėnesius po pradinio garantijos laikotarpio. Tai nurodyta toliau pateiktoje lentelėje ir atsižvelgiant į visas kitas šios garantijos politikos sąlygas.

Tai sąlyginė pratęsta garantija, siūloma tik „Shelbourne“ nuožiūra ir taikoma tik dalims. Jis priklauso nuo operatoriaus vadove pateikto rekomenduojamo techninės priežiūros grafiko ir, jei reikia, nuo to, ar reikia atlikti techninę priežiūrą.

	Standartinis (0-12 mėnesių)	Išplėstinis (12-24 mėn.)	Išplėstinis (24-36 mėn.)
GTV velenas	✓	X	X
Planetarinė pavarų dėžė	✓	✓	✓
2 greičių pavarų dėžė	✓	✓	✓
Žarnos	✓	X	X
Skalės galvutė	✓	✓	X
Elektroniniai valdikliai	✓	X	X
Apkrovos elementai	✓	X	X
Vožtuvo blokas	✓	X	X
Konvejerio juosta	✓	X	X

**X = neapimtas**      ✓ = padengtas

Pastaba. Nenurodytiems komponentams taikoma „Shelbourne“ standartinė 12 mėnesių garantija ir visos kitos šios garantijos politikos sąlygos.

## 2. IŠIMTYS

„Shelbourne“ neatsako už tai, kad mašina nesilaiko garantijos, esant bet kuriai iš šių aplinkybių:

- 1) žala dėl netinkamo naudojimo ar piktnaudžiavimo
- 2) sugadinimą ar nusidėvėjimą, atsiradusį dėl įprasto nusidėvėjimo.
- 3) mašina buvo pakeista, modifikuota arba sumontuota neoriginalių Shelbourne dalių be išankstinio Shelbourne sutikimo.
- 4) tyčinė ar atsitiktinė žala, įskaitant (bet neapsiribojant) žalą, atsiradusią dėl sąlyčio su orinėmis elektros linijomis, svetimkūnių (pvz., akmenų, metalų ir kitų medžiagų, išskyrus augmeniją) padarytą žalą.
- 5) mašina nebuvo visiškai prižiūrima ir prižiūrima pagal Šelburno operatoriaus vadove pateiktą išsamią informaciją ir techninės priežiūros grafiką ir tik naudojant Šelburno originalias dalis. Prieš patvirtinant bet kokią pretenziją pagal garantiją, gali būti paprašyta pateikti techninės priežiūros darbų įrodymą.
- 6) gedimas dėl netinkamos alyvos ar tepalų naudojimo, alyvos užteršimo arba alyvos, kuri tarnavo visą naudojimo laiką, arba netinkamos techninės priežiūros, kaip rekomenduojama Shelbourne operatoriaus vadove.
- 7) pradinis pirkėjas nesilaikė Shelbourne žodinių ar rašytinių instrukcijų (įskaitant instrukcijas Shelbourne operatoriaus vadove) dėl mašinos transportavimo, laikymo, paleidimo, montavimo, naudojimo ir techninės priežiūros arba (jei jų nėra) geros prekybos praktikos.
- 8) kai pirminis pirkėjas toliau naudojo mašiną po to, kai sužinojo (arba pagrįstai turėjo sužinoti) apie mašinos defektą. **Tolesnis mašinos naudojimas po to, kai nustatomas defektas, gali sukelti tolesnius gedimus, už kuriuos Shelbourne negali būti laikoma atsakinga, ir taip pat gali turėti pasekmių saugai.**
- 9) šelburno serijos numerio plokštelė ant mašinos buvo nuimta arba pakeista.
- 10) kliento nesugebėjimas išleisti mašiną remontui nebus priimtas kaip priežastis, dėl kurios vėluojama atlikti remontą ar pateikti garantines pretenzijas.
- 11) gaminys yra pritvirtintas, prijungtas arba naudojamas kartu su bet kuriuo kitu gaminiu, su kuriuo jis nėra suderinamas (nesvarbu, ar tas kitas gaminys yra „Shelbourne“, ar ne „Shelbourne“ gaminys);

Be to, pirkėjas yra atsakingas už tai, kad tais atvejais, kai įsigytas „Shelbourne“ gaminys turi būti pritvirtintas prie traktoriaus ar kitos transporto priemonės, jis atitiktų traktoriaus ar mašinų, prie kurių jis turi būti pritvirtintas, keliamąją galią ir suderinamumą. Tai, kad Šelburnas priima užsakymą ir tiekia produktą, nereiškia, kad Šelburnas sutinka su pirkėjo planuojamu traktoriaus ar mechanizmų pasirinkimu, nei kad jis yra suderinamas su įsigytu Šelburno produktu.

### **Garantija netaikoma:**

- 1) dėvėti daiktus, įskaitant, bet neapsiribojant, pavaros diržus, konvejerio juostas, konvejerio ritinėlius, guminius atlankus, sparnus, slydimus, guolius, kaiščius, įvoves, mentes, pneumatines padangas ar bet kokius kitus daiktus, kurie yra dirva, įprastas dėvėjimasis ar vartojimo reikmenys
- 2) žarnos, kurios patyrė išorinę žalą. Per šį laikotarpį visos žarnos turi būti grąžintos garantijai. Bet kuri dalis, kuri buvo nupjauta ar suremontuota, bus atmesta.
- 3) pakartotinis arba papildomas remontas dėl neteisingos diagnostikos, nebent rekomenduoja Shelbourne.
- 4) prastos kokybės ankstesni remonto darbai (nebent juos atliko Shelbourne).

### **3. ATSAKOMYBĖS APRIBOJIMAI**

„Shelbourne“ ir „Shelbourne“ įgaliotasis atstovas jokiais aplinkybėmis neatsako pirminiam pirkėjui už sužalojimus, mirtį, turtinę žalą ar bet kokios rūšies žalą, tiesiogiai, iš to išplaukiančią ar sąlygotą bet kuriam asmeniui ar turtui, atsiradusią dėl įrenginio naudojimo.

„Shelbourne“ neatsako už jokių pasekminių nuostolių, pvz., šias išlaidas ar nuostolių rūšis (tiesioginius ar netiesioginius):

- 1) Pelno praradimas;
- 2) Prestižo praradimas ar sugadinimas;
- 3) Pardavimų ar verslo praradimas;
- 4) Susitarimų ar sutarčių arba verslo galimybių praradimas;
- 5) Prarastų eksploatacinių medžiagų (pvz., Naftos) kaina;
- 6) Bet kokie nuostoliai ar išlaidos, atsirandančios dėl negalėjimo naudotis mašina dėl bet kokio mašinos defekto ir per laiką, kurio reikia mašinai remontuoti ar pakeisti;
- 7) Bet kokios pakaitinės mašinos nuomos ar pirkimo išlaidos;
- 8) Sugedusios mašinos atkūrimas;
- 9) Pasėlių ar augmenijos sugadinimas ar praradimas;
- 10) Darbo sąnaudos;
- 11) Traktoriaus gedimas;
- 12) Žala, padaryta viršijant traktoriaus OEM (originalios įrangos gamintojų) specifikaciją, skirtą padargų montavimo ir prikabinimo galimybėms; ir
- 13) Bet kokie kiti netiesioginiai ar pasekminiai nuostoliai.

Atsižvelgiant į „Shelbourne“ suteiktą garantiją, 1979 m. Prekių pardavimo akto 13-15 skirsniuose numatytoms sąlygoms ir visoms kitoms numanomoms garantijoms ar sąlygoms, susijusioms su mašinos kokybe ar tinkamumu, kiek tai leidžia įstatymai, ši garantijos politika ir bet kokia sutartis ar susitarimas tarp „Shelbourne“ ir pirminio pirkėjo ar „Shelbourne“ įgaliotojo atstovo netaikomi.

„Shelbourne“ atsakomybė už bet kokią mašinos garantijos nesilaikymą apsiriboja gaminio remontu ar pakeitimu arba pirkimo kainos grąžinimu, kaip nurodyta šios garantijos politikos 4 punkte.

Jokia šios garantijos politikos nuostata neapriboja jokios atsakomybės, kuri negali būti teisiškai apribota, įskaitant atsakomybę už:

- 1) mirties ar kūno sužalojimo dėl aplaidumo.
- 2) sukčiavimas arba apgaulingas klaidinimas.



- 3) pažeidžiamos 1979 m. Prekių pardavimo įstatymo 12 skyriuje numatytos sąlygos (nuosavybės teisė ir tylus valdymas); ir
- 4) 1987 m. Vartotojų apsaugos įstatymo 2 straipsnio pažeidimas.

#### 4. GARANTIJOS REIKALAVIMAI

Visas pretenzijas pirminio pirkėjo vardu turi pateikti Shelbourne įgaliotasis atstovas, su sąlyga, kad pirminis pirkėjas:

- 1) garantiniu laikotarpiu ir per 15 dienų nuo gedimo nustatymo raštu informavo „Shelbourne“ (arba „Shelbourne“ įgaliotąjį atstovą) apie gedimą ir pateikė išsamią informaciją. Shelbourne įgaliotasis atstovas bus atsakingas už tiesioginį pretenzijos perdavimą Shelbourne, o prireikus Shelbourne įgaliotasis atstovas gali būti atsakingas už garantinių pretenzijų nagrinėjimą pagal Shelbourne nurodymus;
- 2) suteikia Shelbourne (arba Shelbourne įgaliotajam atstovui) pagrįstą galimybę patikrinti mašiną arba sugadintas ar sugedusias dalis; ir
- 3) jei to prašo Shelbourne (arba Shelbourne įgaliotasis atstovas), sugadintas arba sugedusias dalis (per originalų Shelbourne įgaliotą atstovą) grąžina per 30 dienų nuo pranešimo apie defektą, jei Shelbourne (arba Shelbourne įgalioto atstovo) prašymas pateikiamas per tą laikotarpį, priešingu atveju - per Shelbourne (arba Shelbourne įgalioto atstovo) nurodytą laikotarpį.

tada „Shelbourne“ savo nuožiūra pataiso arba pakeičia sugedusias dalis, grąžina sugedusių dalių kainą arba patvirtina, kad „Shelbourne“ įgaliotasis atstovas daro tą patį.

#### 5. REMONTO IŠLAIDOS

Pirminis pirkėjas arba „Shelbourne“ įgaliotasis atstovas be išankstinio raštiško „Shelbourne“ leidimo neremontuoja mašinos ir neorganizuoja jos remonto. Tokius įgaliojimus gali suteikti tik „Shelbourne“ techninės priežiūros darbuotojai. **„Shelbourne“ neatsako už jokių remonto darbų, atliktų be išankstinio raštiško jos sutikimo, išlaidas.**

Jei „Shelbourne“ leidžia remontuoti mašiną, visas pretenzijas dėl remonto išlaidų „Shelbourne“ įgaliotajam atstovui reikia pateikti per 15 dienų nuo remonto datos „Shelbourne“ garantinės pretenzijos formoje (pagal šios garantijos politikos 7 punktą).

Remontą turėtų atlikti tik „Shelbourne“ įgaliotasis atstovas (arba kitas remontininkas, gavęs išankstinį rašytinį „Shelbourne“ sutikimą).

Pretenzijos pateikimas nėra mokėjimo garantija. „Shelbourne“ kompensuos tik pagrįstas išlaidas ir išlaidas, susijusias su bet koku remontu. Šelburno priimtas sprendimas yra galutinis.

#### 6. NAUJŲ MAŠINŲ SUGADINIMAS

Visos prekės turi būti patikrintos gavus, prašome patikrinti visas mašinas ir pakuotes, jei yra kokių nors pažeidimų ar trumpas siuntimo ženklas "Pažeistas" arba "Išsamiai bet koks negautas daiktas" ir pranešti tiek Shelbourne Reynolds garantinis skyrius telefonu arba elektroniniu paštu ir vežėjas per 24 valandas nuo bet kokių pažeidimų ar trūkstamų dalių. **Po šio laiko pretenzijos nebus priimamos.**

## 7. PRETENZIŲ NAGRINĖJIMAS

Visas pretenzijas turi pateikti Shelbourne įgaliotasis atstovas. Išsami informacija, susijusi su gedimu, turi būti pateikta naudojant prašymo formą, esančią „Shelbourne“ svetainės skiltyje „Pagalba“, su visais privalomais laukais, užpildytas atitinkama informacija, ir tada išsiųsta el. paštu adresu <mailto:warranty@shelbourne.com>. Išsamią informaciją apie garantinės pretenzijos pateikimą galima rasti garantinių procedūrų dokumente.

Jei remontą atlieka Shelbourne įgaliotasis atstovas (arba kitas remonto inžinierius, gavęs išankstinį rašytinį Shelbourne sutikimą), užpildytą (-as) formą(-as) Shelbourne turi gauti **NE VĖLIAU KAIP PER 15 DIENŲ** nuo remonto dienos. Šelburnui paprašius, papildomą informaciją arba sugedusias dalis Šelburnas turi gauti **per 15 DIENŲ** nuo pretenzijos pateikimo.

Jei išimtinėmis aplinkybėmis remontui naudojama ne „Shelbourne“ dalis, garantijos kompensacija bus ne didesnė kaip standartinė „Shelbourne“ prekybos atstovo kaina už originalią dalį.

Jei dalys grąžinamos, o paraiška vėliau atmetama ir jums reikia grąžinti jums atsiųstas dalis, praneškite „Shelbourne“ per 7 dienas nuo pranešimo apie atmetimą gavimo.

Išnagrinėjęs pretenziją ir jos dalis, „Shelbourne“ savo nuožiūra sumokės už bet kokią pagrįstą pretenziją dėl visų „Shelbourne“ tiekiamų dalių sąskaitoje faktūroje nurodytų išlaidų ir, jei taikoma, atitinkamų darbo ir ridos išmokų. **Maksimalus kilometražas vienai pretenzijai yra apribotas iki 80 mylių, nebent Shelbourne Reynolds paslaugų vadovas iš anksto įgaliojo ir patvirtino raštu.**

Už bet kokias pateiktas pretenzijas, kurios yra tyčia klaidinančios ar apgaulingos, Shelbourne turi teisę taikyti atitinkamą valandinį įkainį, kad susigrąžintų visas dėl to patirtas išlaidas.

## 8. SUGEDUSIOS DALYS

Užtikrinkite, kad iš visų grąžintų komponentų hidraulinių prievadų būtų išleista alyva ir kad jie būtų saugiai ir tinkamai užkimšti dangteliais, kurie buvo pritvirtinti prie atsarginių komponentų, kad į agregatus nepatektų alyvos ir neužterštų jų. Hidrauliniai cilindrai turi būti išvalyti nuo alyvos ir visiškai įtraukti.

Grąžinami elektriniai daiktai turi būti tinkamai supakuoti ir apsaugoti, kad būtų sumažinta transportavimo pažeidimų rizika.

Dėl griežtų laiko apribojimų, kuriuos taiko mūsų tiekėjai, turite nedelsdami grąžinti visus sugedusius hidraulinius komponentus, pvz., siurblius, variklius, cilindrų, vožtuvus ir žarnas; elektrinius komponentus, pvz., solenoidinius vožtuvus, valdymo dėžes, jutiklius/jungiklius; arba valdymo laido komponentus, pvz., pavarų dėžes, GTV ir guolius, jei mašinai vis dar taikomas atitinkamas garantinis laikotarpis.

Hidraulinės dalys, pvz., siurbliai, varikliai ir cilindrai, ir valdymo laido dalys, pvz., pavarų dėžės, turi būti grąžintos mums neatidarytos ir neištirtos. Naudojant hidraulinių vožtuvų blokus ir elektrinius valdymo blokus, galima pakeisti konkrečius jų komponentus, pvz., Vožtuvų kasetes, ritės blokus, grandinių plokštes, reles, jungiklius ir vairasvirtę, jei reikia išspręsti gedimą.

Visos dalys, pakeistos pagal garantiją, lieka „Shelbourne“ nuosavybe. Pareikalavus jie turi būti grąžinti į Šelburną. Visais kitais atvejais, išskyrus atvejus, kai pranešama kitaip, jie turi būti saugomi 90 dienų po to, kai jie sunaikinami ir tampa fiziškai netinkami naudoti, o ne parduodami ar atnaujinami parduoti trečiajai šaliai.

## **9. REIMBURSEMENT**

Visos pretenzijos, dėl kurių Šelburnas susitarė, kad bus grąžinta suma, bus išspręstos su Šelburno atstovu kreditiniu dokumentu per 30 dienų nuo pretenzijos priėmimo.

## **10. EKSPORTUOTI KLIENTUS**

Jei esate įsikūrę už JK ribų, pirmiau nurodytos garantijos sąlygos gali skirtis priklausomai nuo jūsų rinkos. Norėdami gauti daugiau informacijos, susisiekite su „Shelbourne Reynolds Engineering Ltd.“.

**Šis puslapis tyčia paliktas tuščias**

## Mašinų EB atitikties deklaracija

(Mašinų direktyvos 2006/42/EB II priedo A poskyris)

Gamintojas: Shelbourne Reynolds Engineering Ltd.

Adresas: „Shepherds Grove Industrial Estate“,  
Stanton,  
Bury St. Edmunds,  
Safolkas.  
Anglija.  
IP31 2AR

Asmens (*įsisteigusio Europos bendrijoje/EEE*), įgalioto sudaryti techninę bylą (*institucijoms paprašius*), vardas, pavardė ir adresas:

Vardas, pavardė: Neil Smith

Adresas: Kaip nurodyta pirmiau.

Šiuo dokumentu pareiškiame, kad: PAVADINIMAS:

DERLIAUS NUĖMIMO KOMBAINO  
PJAUNAMOJI

MODELIS:

TIPAS:  
MAŠINOS Nr.: ghhg

SERIJOS Nr.:

- atitinka atitinkamas Mašinų direktyvos (2006/42/EB) nuostatas
- atitinka atitinkamas EMS direktyvos (2004/108/EB) nuostatas

Neil Smith  
Direktorius

Vieta: **Stantonas, Anglija.**

Data:

**Šis puslapis tyčia paliktas tuščias**

## TURINYS

<b>1 SKIRSNIS</b>	<b>IVADAS .....</b>	<b>1</b>
1.1	PRATARMĖ .....	1
1.2	PATOBULINIMAI IR PAKEITIMAI .....	1
1.3	TECHNINĖS PRIEŽIŪROS DALYS .....	2
1.4	MAŠINOS IDENTIFIKAVIMAS .....	2
<b>2 SKIRSNIS</b>	<b>SAUGOS PROCEDŪROS.....</b>	<b>3</b>
2.1	NELAIMINGŲ ATSITIKIMŲ PREVENCIJA.....	3
2.2	SAUGOS ĮSPĖJAMASIS SIMBOLIS.....	3
2.3	SAUGOS ŽENKLAI .....	4
2.4	SAUGOS ŽENKLŲ MONTAVIMAS .....	4
2.6	SAUGOS ŽENKLŲ VIETA.....	5
2.7	NELAIMINGŲ ATSITIKIMŲ PREVENCIJA RUOŠIANT IR REGULIUOJANT DERLIAUS NUĖMIMO PJAUNAMĄJĄ NAUDOTI.....	8
2.8	APSAUGA NUO NELAIMINGŲ ATSITIKIMŲ TVIRTINANT IR NUIMANT DERLIAUS NUĖMIMO PJAUNAMĄJĄ NUO KOMBAINO .....	8
2.9	AVARIJŲ PREVENCIJA NAUDOJANT HIDRAULINĘ SISTEMĄ.....	9
2.10	AVARIJŲ PREVENCIJA NAUDOJANT GTV VELENĄ.....	10
2.11	NELAIMINGŲ ATSITIKIMŲ PREVENCIJA IŠ PRADŽIŲ MONTUOJANT DERLIAUS NUĖMIMO PJAUNAMĄJĄ ANT KOMBAINO .....	11
2.12	NELAIMINGŲ ATSITIKIMŲ PREVENCIJA NAUDOJANT MAŠINĄ .....	12
2.13	APSAUGA NUO GAISRO DIRBANT SU MAŠINA .....	14
2.14	NELAIMINGŲ ATSITIKIMŲ PREVENCIJA TRANSPORTUOJANT DERLIAUS NUĖMIMO PJAUNAMĄJĄ .....	14
2.15	NELAIMINGŲ ATSITIKIMŲ PREVENCIJA ATLIEKANT TECHNINĘ PRIEŽIŪ RĄ, VALYMĄ IR SAUGOJIMĄ .....	15
2.16	SKLEIDŽIAMAS TRIUKŠMAS.....	16
2.17	PASKIRTIS.....	17
2.18	JOKIOS ATSAKOMYBĖS UŽ PASEKMINE ŽALĄ.....	17
<b>3 SKIRSNIS</b>	<b>SPECIFIKACIJA IR APRAŠYMAS .....</b>	<b>19</b>
3.1	APRAŠYMAS .....	19
3.2	TECHNINĖ SPECIFIKACIJA.....	21
<b>4 SKIRSNIS</b>	<b>TRANSPORTAVIMAS.....</b>	<b>23</b>
4.1	ŠAKINIO KRAUTUVO METODAS .....	23
4.2	KĖLIMO Į AUKŠTĮ BŪDAS.....	23
4.3	VAŽIAVIMAS SU PRIEKABA .....	24
<b>5 SKIRSNIS</b>	<b>PJAUNAMOSIOS TVIRTINIMAS / NUĖMIMAS.....</b>	<b>25</b>
5.1	PJAUNAMOSIOS PRIEDAS .....	25
5.1.1	„John Deere 60, 70 & S“ serija.....	26
5.1.2	„John Deere 50“ ir ankstesnės serijos.....	28
5.1.3	GTV veleno jungtys.....	29
5.1.4	„Case IH“ 10, 20, 30, 40, 50 ir 88 serijos .....	30
5.1.6	„New Holland CR“, CX .....	33
5.1.7	AGCO .....	35
5.1.8	Claas/CAT LEXION .....	37
5.1.9	Kitų markių ir modelių kombainai .....	39

5.1.10	Pjaunamosios priedas: visi kombainai .....	39
5.2	<b>PJAUNAMOSIOS NUĖMIMAS</b> .....	40
5.2.1	Visų kombainų pjaunamosios atkabinimas .....	40
5.2.2	„John Deere 60, 70 & S“ serija .....	42
5.2.3	John Deere 50 ir ankstesnė serija.....	43
5.2.4	Case IH 10, 20, 30, 40, 50 ir 88 serijos .....	44
5.2.5	Case IH 2100, 2300, 2500 ir ankstesnės serijos .....	45
5.2.6	„New Holland CR“, CX .....	46
5.2.7	AGCO .....	47
5.2.8	Claas/CAT LEXION .....	48
<b>6</b>	<b>SKIRSNIS DERLIAUS NUĖMIMO PJAUNAMOSIOS PARUOŠIMAS IR REGULIAVIMAS</b> .....	<b>49</b>
6.1	PASĖLIŲ DEFLEKTORIAUS TRANSPORTAVIMO LAIKIKLIŲ NUĖMIMAS ..	49
6.2	PASĖLIŲ ŽYMEKLIŲ MONTAVIMAS .....	49
6.3	ŠAKINIO KRAUTUVO LAIKIKLIŲ NUĖMIMAS .....	50
6.4	VAŽIUOKLIŲ REGULIAVIMAS .....	51
6.5	ADAPTERIO PLOKŠTĖS REGULIAVIMAS .....	51
6.6	PAVAROS IR TUŠČIOSIOS EIGOS APSAUGOS .....	52
6.6.1	Kairiosios pavaros apsaugos atidarymas.....	52
6.6.2	Kairiosios pavaros apsaugos uždarymas.....	53
6.6.3	Dešinėsios tuščiosios eigos apsaugos nuėmimas .....	53
6.6.4	Dešinėsios tuščiosios eigos apsaugos uždėjimas.....	53
6.7	SRAIGTO TARPO REGULIAVIMAS .....	53
6.8	MONITORIUS.....	55
6.8.1	Galvos blokas .....	55
6.8.2	Galvos bloko tvirtinimas .....	55
6.8.3	Kombaino jungtis .....	56
6.8.4	Jungčių dėžutė.....	57
6.8.5	Maitinimo šaltinis.....	57
6.8.6	Kabelių tiesimas.....	58
6.9	PASĖLIŲ KREIPTUVO AUKŠČIO INDIKATORIUS .....	58
<b>7</b>	<b>SKYRIUS KOMBAINO PARUOŠIMAS IR REGULIAVIMAS</b> .....	<b>59</b>
7.1	REIKALAVIMAI KOMBAINUI .....	59
7.2	PJAUNAMOSIOS NULEIDIMO GREITIS.....	59
7.3	KOMBAINO PJAUNAMOSIOS PASIRINKIMAS .....	59
7.3.1	Pjaunamosios plotis .....	60
7.4	KOMBAINO PRIEKINIO Keltuvo APSAUGA NUO DULKIŲ .....	60
7.5	PRIEKINIO TIEKTUVO GRANDINĖS PADĖTIS .....	60
7.6	PJAUNAMOSIOS IŠLYGINIMAS .....	60
7.7	PJAUNAMOSIOS AUKŠČIO INDIKATORIUS .....	61
7.8	PJAUNAMOSIOS ĮJUNGIMO KALIBRAVIMAS .....	61
7.9	KŪLIMO, ATSKYRIMO IR VALYMO SISTEMOS REGULIAVIMAS .....	61
7.10	KOMBAINO MODELIS .....	61
<b>8</b>	<b>SKIRSNIS EKSPLOATAVIMAS VIETOJE</b> .....	<b>63</b>
8.1	LAUKO REGULIAVIMAS .....	63
8.1.1	Pasėlių žymekliai .....	63
8.1.2	Pjaunamosios aukštis .....	63
8.1.3	Pasėlių kreiptuvas.....	63
8.1.4	Perdavimo rotoriaus greitis .....	64
8.1.5	Monitorius .....	64



8.1.6	Automatinis rotoriaus pavojaus signalo greičio nustatymas .....	65
8.1.7	Rotoriaus greičio pavojaus signalo procentinio sumažėjimo nustatymas 65	
8.1.8	Rankinis rotoriaus pavojaus signalo greičio nustatymas .....	66
8.1.9	Pavojaus signalų tikrinimas .....	66
8.1.10	Darbo laikas .....	66
8.1.11	Maitinimo įjungimas iš naujo .....	67
8.2	<b>DERLIAUS NUĖMIMAS SU DERLIAUS NUĖMIMO PJAUNAMAJA</b> .....	67
8.2.1	Pavaros įjungimas .....	67
8.2.2	Perdavimo rotoriaus greičio nustatymas .....	67
8.2.3	Sraigto greitis .....	68
8.2.4	Pasėlių kreiptuvas .....	68
8.2.5	Pjaunamosios aukščio nustatymas .....	68
8.2.6	Greitis į priekį .....	69
8.2.7	Mėginio ėmimas .....	69
8.3	<b>NAUDINGI DERLIAUS NUĖMIMO PATARIMAI</b> .....	70
8.3.1	Naudojimo metu .....	70
8.3.2	Nulenkti javai .....	70
8.3.3	Dedeklės ir sėjamosios kultūros .....	70
8.3.4	Stebėti garsinį signalą .....	70
8.4	<b>SRAIGTO ATBLOKAVIMAS</b> .....	71
8.5	<b>ROTORIAUS ATBLOKAVIMAS</b> .....	72
8.6	<b>„SHEARBOLT“ KEITIMAS</b> .....	72
8.7	<b>TRANSPORTAVIMO PJAUNAMOJI</b> .....	74
8.7.1	Transportavimas kombainu .....	74
8.7.2	Vežimas priekaba .....	74
8.8	<b>TRIKČIŲ ŠALINIMO LENTELĖS</b> .....	75
<b>9</b>	<b>SKIRSNIS REGULIAVIMAS IR PRIEŽIŪRA</b> .....	<b>81</b>
9.1	<b>SRAIGTO SLYDIMO SANKABOS NUSTATYMAS</b> .....	81
9.2	<b>GRANDINĖS ĮTEMPIMAS</b> .....	81
9.3	<b>KINTAMO GREIČIO REGULIAVIMAS</b> .....	82
9.3.1	CVS/RVS pavaros diržo padėties reguliavimas .....	82
9.3.2	CVS/RVS pavaros diržo keitimas .....	84
9.3.3	Pavarų dėžės skriemulio tikrinimas .....	85
9.3.4	Kumštelių guolių tikrinimas .....	85
9.4	<b>ŽINGSNINĖS PAVAROS MECHANIZMAI</b> .....	87
9.4.1	Pavaros diržo įtempimas – HTD pavara .....	89
9.4.2	Diržo keitimas – HTD pavara .....	89
9.4.3	Rotoriaus greičio keitimas – HTD pavara .....	90
9.4.4	Pavaros lygiavimas .....	91
9.5	<b>ROTORIAUS IR SRAIGTO GREIČIO JUTIKLIAI</b> .....	92
9.6	<b>NUĖMIMO ROTORIUS</b> .....	92
9.6.1	Perdavimo elementai .....	92
9.6.2	Nulupimo elemento nusidėvėjimas .....	92
9.6.3	Perdavimo elementų keitimas .....	93
9.6.4	Centrinio piršto reguliavimas .....	93
9.6.5	Apsaugos nuo apvyniojimo plokštelės .....	94
9.7	<b>REKOMENDUOJAMI TVIRTINIMO DETALIŲ SUKIMO MOMENTAI</b> .....	95
9.8	<b>AUGALINĖS MEDŽIAGOS KAUPIMOSI PREVENCIJA</b> .....	96
<b>10</b>	<b>SKYRIUS SUTEPIMAS</b> .....	<b>97</b>
10.1	<b>SRAIGTO PAVAROS GRANDINĖ</b> .....	98

10.2	SUKIMOSI TAŠKAI .....	98
10.3	ĮĖJIMO PAVARŲ DĖŽĖ .....	98
10.3.1	Šoninės padėties stebėjimo stiklo ir išleidimo kamščio pavarų dėžė ....	98
10.3.2	Galinės padėties stebėjimo stiklas ir apatinio išleidimo kamščio pavarų dėžė	99
10.3.3	Pavarų dėžės alyvos keitimas.....	99
10.4	TEPIMAS.....	100
10.4.1	Dešimties valandų tepimas .....	100
10.4.2	50 valandų tepimas.....	101
10.5	HIDRAULINIS RANKINIS SIURBLYS .....	103
<b>11</b>	<b>SKIRSNIS PJAUNAMOSIOS SAUGOJIMAS.....</b>	<b>104</b>

## 1.1 PRATARMĖ

Šis vadovas padės operatoriui nustatyti, eksploatuoti ir prižiūrėti „Shelbourne Reynolds“ („Shelbourne“) **CVS, CVPD, RSD ir RVS** derliaus nuėmimo pjaunamąją bei pateikti svarbią saugos informaciją. Šis vadovas turi būti naudojamas kartu su kombaino gamintojo operatoriaus vadovu (CMOM).

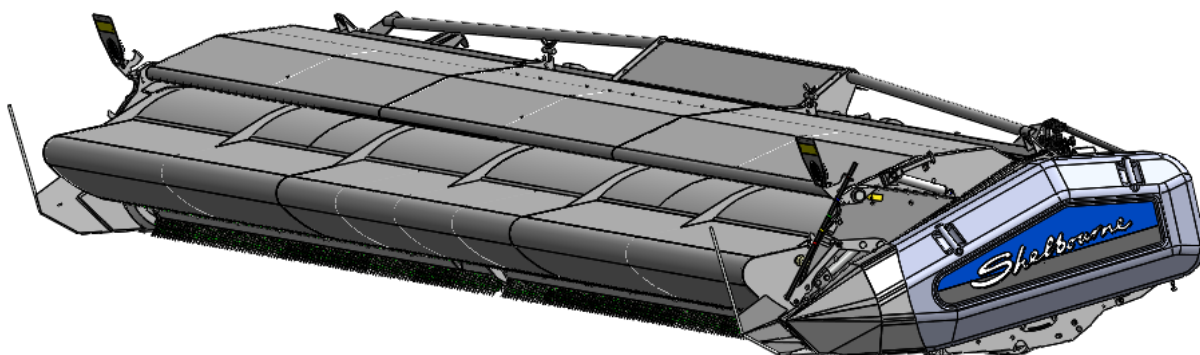
### **ATIDŽIAI PERSKAITYKITE ŠĮ VADOVĄ PRIEŠ BANDYDAMI NUSTATYTI ARBA NAUDOTI ŠĮ ĮRENGINĮ**

Laikykite šį vadovą patogiai, kad galėtumėte jį dažnai peržiūrėti ir perduoti naujiems operatoriams ar savininkams. Šio vadovo saugojimo vamzdelis yra šio aparato galinėje dalyje.

### **ŠIAME VADOVE NEPATEIKIAMA INFORMACIJOS APIE ŠIO ĮRENGINIO IŠKROVIMĄ, IŠKROVIMĄ IR SURINKIMĄ. SUSISIEKITE SU SHELBOURNE DĖL INFORMACIJOS APIE TAI.**

Derliaus nuėmimo pjaunamoji buvo išbandyta įvairiomis sąlygomis ir su įvairiais javais. Naudojant šį vadovą, „Shelbourne“ kombaino nustatymų vadovą ir CMOM turėtų būti užtikrinta, kad derliaus nuėmimo pagrindas ir derlius būtų derinami efektyviai ir būtų gaunami palankūs našumo ir nuostolių lygiai, ypač pasėlių ir lauko sąlygomis.

„Shelbourne“ kombaino nustatymų vadovą galima rasti kaip programėlę, nuorodą, kurią galite atsisiųsti, rasite adresu [www.shelbourne.com/combinesettings](http://www.shelbourne.com/combinesettings) arba nuskaitydami toliau pateiktą QR kodą.



## 1.2 PATOBULINIMAI IR PAKEITIMAI

„Shelbourne“ nuolat tobulina savo produktus, kad patenkintų klientų poreikius, todėl „Shelbourne“ pasilieka teisę atlikti patobulimus ir pakeitimus, kai tai praktiškai įmanoma, be jokių įsipareigojimų atlikti anksčiau parduotos įrangos pakeitimus ir papildymus.

### 1.3 TECHNINĖS PRIEŽIŪROS DALYS

Naudokite originalias „Shelbourne“ atsargines dalis „Shelbourne“ mašinose, kad užtikrintumėte maksimalų tarnavimo laiką ir geriausią našumą. Jie yra prieinami per jūsų "Shelbourne" platintoją.

Užsakydami atsargines dalis visada nurodykite modelį, serijos numerį ir mašinos numerį.

### 1.4 MAŠINOS IDENTIFIKAVIMAS

Derliaus nuėmimo pjaunamosios serijos ir mašinos numeriai yra galiniame kairiajame mašinos kampe.

<i>Shelbourne</i> REYNOLDS			
SHELBOURNE REYNOLDS ENGINEERING LTD, STANTON, SUFFOLK, UK. IP31 2AR. TEL: +44 (0)1359 250415 WWW.SHELBOURNE.COM			
CE	SERIAL NO.	TYPE M/C NO.	
FOR SPARES QUOTE BOTH SERIAL NO. AND MACHINE NO.			
DESIGNATION		YEAR	
MAX TOTAL WEIGHT		UNLADEN WEIGHT	
FRONT AXLE LOAD		REAR AXLE LOAD	
DRAWBAR MAX LOAD		SHELBOURNE REYNOLDS INC. PO BOX 607, COLBY, KANSAS 67701, USA. PH: 785-462-6299	

## 2 SKIRSNIS

## SAUGOS PROCEDŪROS

### 2.1 NELAIMINGŲ ATSTITIKIMŲ PREVENCIJA



Šios saugos instrukcijos taikomos visiems šio vadovo skyriams.

Nelaimingų atsitikimų programos gali užkirsti kelią nelaimingiems atsitikimams tik bendradarbiaujant su asmenimis, atsakingais už įrangos eksploatavimą.

Dėl savo ir kitų saugumo naudokite įrangą atsargiai ir nesiimkite nereikalingos rizikos, kuri gali sukelti nelaimingą atsitikimą.

Atidžiai perskaitykite visas šiame operatoriaus vadove pateiktas saugos instrukcijas ir laikykitės visų saugos ženklų, pritvirtintų prie derliaus nuėmimo pjaunamosios. Laikykitės šių nurodymų, kad išvengtumėte nelaimingų atsitikimų. Šios instrukcijos taip pat turi būti prieinamos visiems kitiems naudotojams. Patartina susilaikyti nuo bet kokių darbo metodų, kurie gali būti pavojingi.

Turi būti griežtai laikomasi visų atitinkamų nelaimingų atsitikimų prevencijos taisyklių, reglamentuojančių žemės ūkio mašinų eksploatavimą, taip pat kitų visuotinai pripažintų sveikatos ir saugos taisyklių bei kelių eismo taisyklių.

Naudojant „Shelbourne“ derliaus nuėmimo pjaunamąją taip pat reikia laikytis CMOM saugos priemonių.

Šiame vadove aprašyta procedūra „Saugus sustabdymas“. Labai pavojinga atlikti bet kokius darbus mašinoje, kai ji yra įjungta. Svarbiausia saugos priemonė - prieš atliekant bet kokią techninę priežiūrą ar reguliavimą, įskaitant užsikimšimo ar kitos problemos sprendimą, laikytis saugaus sustabdymo procedūros:

Procedūra yra tokia:

- Uždėkite rankinį stabdį.
- Įsitikinkite, kad valdikliai nustatyti į neutralią padėtį (įranga saugi).
- Išjunkite variklį.
- Išimkite raktą

Toliau nurodytas procedūras taip pat reikės atlikti, kaip nurodyta šiame vadove.

- Nuleiskite pjaunamąją ant žemės arba iki galo pakelkite ir užfiksokite kombaino tiektuvo korpuso cilindro užraktą
- Iki galo nuleiskite javų kreiptuvą arba iki galo pakelkite ir įjunkite javų kreiptuvo saugos stabdiklį

### 2.2 SAUGOS ĮSPĖJAMASIS SIMBOLIS



Šis saugos įspėjamasis simbolis nurodo svarbų saugos pranešimą šiame vadove ir ant įrenginio esančiuose saugos ženkluose.

Šis simbolis reiškia:

**DĖMESIO!**  
**BŪKITE BUDRŪS!**  
**JŪSŲ SAUGUMAS YRA SUSIJĘS!**

Atidžiai perskaitykite ir laikykitės su šiuo simboliu pateikto saugos pranešimo.

**KODĖL JUMS SVARBU SAUGUMAS?** NELAIMINGI ATSIDIKIMAI IŠJUNGTI IR NUŽUDYTI  
NELAIMINGŲ ATSIDIKIMŲ IŠLAIDOS  
NELAIMINGŲ ATSIDIKIMŲ GALIMA IŠVENGTI

### 2.3 SAUGOS ŽENKLAI

Saugos ženklai rodomi ant derliaus nuėmimo pjaunamosios 2.6 skyriuje nurodytose vietose.

- Saugos ženklai visada turi būti švarūs ir įskaitomi.
- Pakeiskite trūkstamus arba neįskaitomus saugos ženklus.
- Jei keičiamos originalios dalys, ant kurių buvo sumontuotas saugos ženklas, įsitikinkite, kad ant remonto dalies taip pat yra dabartinis saugos ženklas.
- Saugos ženklus galite įsigyti iš „Shelbourne“ prekybos atstovo.

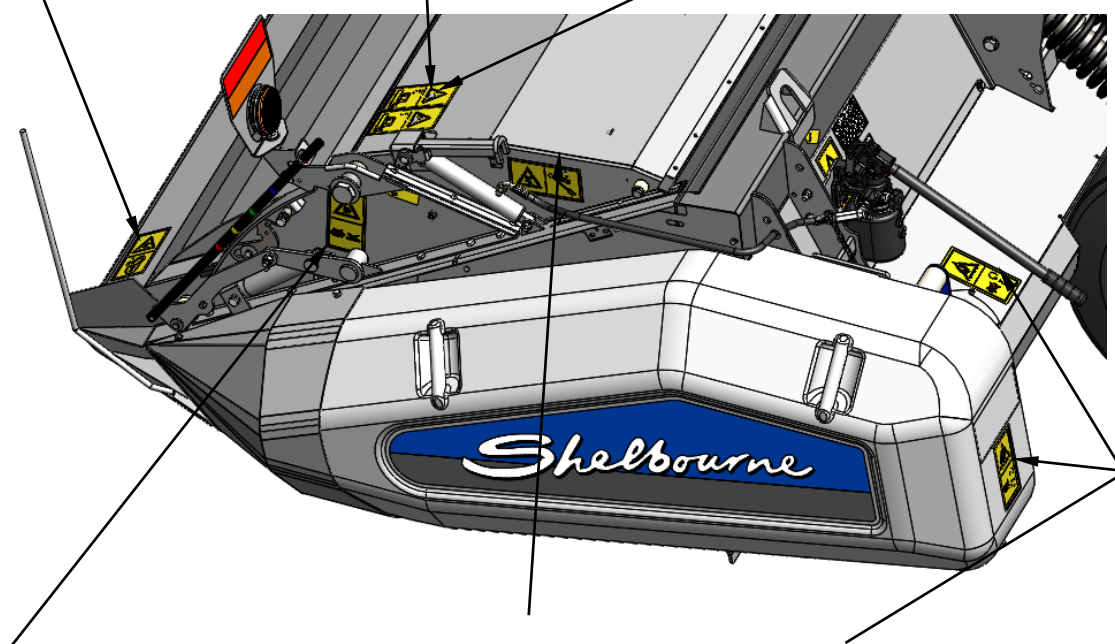
### 2.4 SAUGOS ŽENKLŲ MONTAVIMAS

Jei reikia pakeisti saugos ženklą, atlikite toliau nurodytus veiksmus.

- Įsitikinkite, kad įrengimo vieta yra švari ir sausa.
- Prieš nuimdami lipduko pagrindą, nuspręskite dėl tikslios vietos.
- Nuplėškite vieną pagrindo popieriaus galą, atidengdami lipnaus pagrindo sritį.
- Atsargiai įdėkite ženklą į vietą, kad atviras pagrindas tinkamai ir sklandžiai pritvirtintų dalį.
- Lėtai nulupkite likusį pagalbinį popierių, išlygindami ženklą, kai jis naudojamas.
- Mažos oro kišenės gali būti išlygintos arba pradurtos kaiščiu.

## 2.6 SAUGOS ŽENKLŲ VIETA

	<p><b>Dalies Nr. 198845 01</b> Sunkaus gniuždymo arba mirties pavojus. Prieš dirbdami su mašina iki galo nuleiskite javų kreiptuvą arba užfiksuokite saugos skląstį.</p>		<p><b>Dalies Nr. 193388 01</b> Sunkaus sužeidimo arba mirties pavojus dėl skraidančių objektų. Stovėkit ramiai. Medžiagos ir nuolaužos išlenda dideliu greičiu.</p>		<p><b>Dalies Nr. 193389 01</b> Sunkaus sužeidimo arba mirties nuo rotoriaus pavojus. Laikykitės atokiau. Prieš atlikdami bet kokius darbus su mašina, išjunkite variklį ir ištraukite raktelį.</p>
---	--	---	---	---	--



	<p><b>Dalies Nr. 800215 01</b> Rimto sužalojimo pavojus dėl pasėlių kreiptuvo mechanizmo. Laikykite rankas atokiai. Prieš dirbdami su mašina iki galo nuleiskite javų kreiptuvą arba užfiksuokite saugos skląstį.</p>		<p><b>Dalies Nr. 210435 01</b> Sunkaus gniuždymo arba mirties pavojus. Pakėlę viršutinį gaubtą užfiksuokite viršutinio gaubto cilindą.</p>		<p><b>Dalies Nr. 193392 01</b> Judančios dalys po šia apsauga. Neatidarykite, kai variklis veikia. Nesilaikant šių nurodymų galima sunkiai arba mirtinai susižaloti.</p>
---	---	--	--	---	--

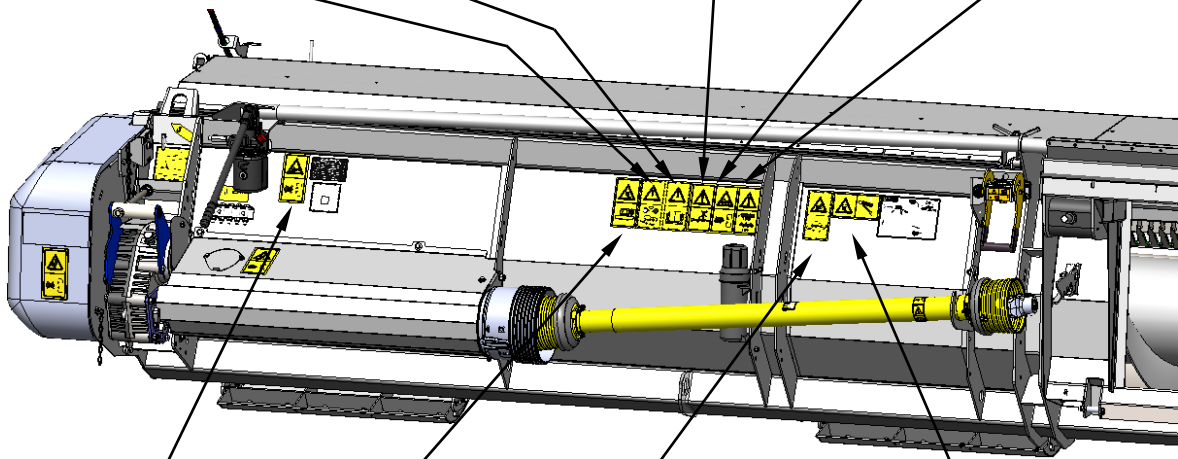
**Dalies Nr. TNF-0011**  
 Sunkaus sužeidimo arba mirties pavojus. Prieš atlikdami bet kokius darbus su mašina, išjunkite variklį ir ištraukite raktelį.

**Dalies Nr. TNF-0011**  
 Prieš naudodami mašiną atidžiai perskaitykite naudojimo instrukciją. Laikykitės visų saugos instrukcijų.

**Dalis Nr. TNF-0012**  
 Nekabinkite valdymo laido ant grandinės, naudokite tinkamą atramą.

**Dalis Nr. TNF-0012**  
 Sukant valdymo laidą galima mirtis. Varikliui veikiant nenuimkite valdymo laido dangčio.

**Dalis Nr. TNF-0012**  
 Nenaudokite rūšiavimo rotoriaus didesniu nei 1000 aps./min. greičiu  
 Nevažiuokite sraigtu didesniu nei 200 aps./min. greičiu.

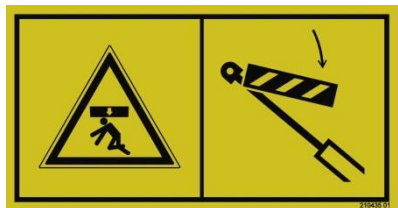


**Dalies Nr. 193393 01**  
 Sukamasis sraigtas po viršutiniu gaubtu. Neatidarykite viršutinio gaubto, kai variklis veikia. Nesilaikant šių nurodymų galima sunkiai arba mirtinai susižaloti.

**Dalies Nr. 198847 01**  
 Pavojus sunkiai arba mirtinai susižaloti nukritus.  
 Nelipkite ant mašinos.

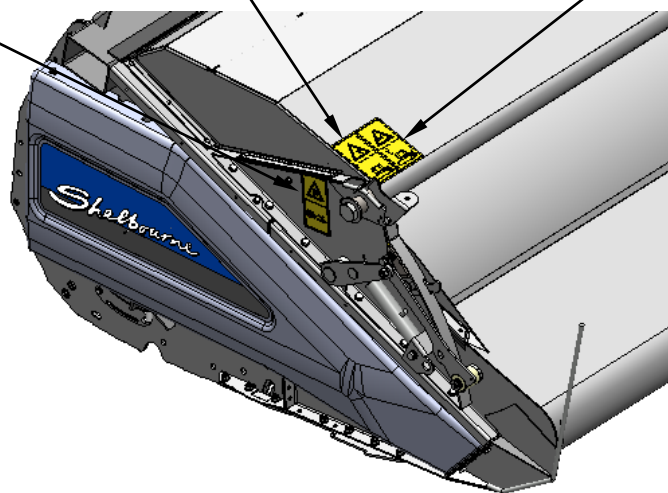
**Dalies Nr. 800221 01**  
 Aukšto slėgio skysčio pavojus, įšvirkštimo į organizmą pavojus. Laikykite visus komponentus tvarkingai. Neviršykite 225 bar sistemos slėgio.

**Dalies Nr. 210435 01**  
 Sunkaus gniuždymo arba mirties pavojus. Prieš pradėdami dirbti su mašina, įjunkite tiektuvo korpuso cilindro užraktą arba visiškai nuleiskite jį ant žemės.





 	<p><b>Dalies Nr. 800215 01</b>  Rimto sužalojimo pavojus dėl pasėlių kreiptuvo mechanizmo. Laikykite rankas atokiai. Prieš dirbdami su mašina iki galo nuleiskite javų kreiptuvą arba užfiksuokite saugos skląstį.</p>	 	<p><b>Dalies Nr. 193388 01</b>  Sunkaus sužeidimo arba mirties pavojus dėl skraidančių objektų. Stovėkit ramiai. Medžiagos ir nuolaužos išlenda dideliu greičiu.</p>	 	<p><b>Dalies Nr. 193389 01</b>  Sunkaus sužeidimo arba mirties nuo rotoriaus pavojus. Laikykites atokiau. Prieš atlikdami bet kokius darbus su mašina, išjunkite variklį ir ištraukite raktelį.</p>
--	--	--	--	--	---



**Dalies Nr. TNF-0012**  
Sukant valdymo laidą galima mirtis. Varikliui veikiant nenuimkite valdymo laido dangčio.

**Dalies Nr. 610257 01**  
Prieš naudodami mašiną atidžiai perskaitykite eksploatavimo ir GTV vadovą.



## **2.7 NELAIMINGŲ ATSTITIKIMŲ PREVENCIJA RUOŠIANT IR REGULIUOJANT DERLIAUS NUĖMIMO PJAUNAMĄJĄ NAUDOTI**

Atidžiai perskaitykite operatoriaus vadovą

Keldami nuėmimo įrenginio pjaunamąją, įsitikinkite, kad pašaliniai asmenys yra saugiu atstumu nuo žemės.

Šakinio krautuvo laikiklius naudokite tinkamai, kai šakiniu krautuvu judinate derliaus nuėmimo pjaunamąją, ir įsitikinkite, kad šakinis krautuvas yra pakankamai pajėgus pakelti mašiną.

Keldami nuo viršaus, naudokite nurodytus kėlimo taškus ir įsitikinkite, kad stropai / grandinės yra atitinkamai įvertinti ir kad stropų / grandinių kampas nustatytas pagal kėlimo taisykles.

Tvirtindami kėlimo stropus ar grandines nelipkite ant peilio. Norėdami pasiekti kėlimo taškus, atlikite patvirtintus veiksmus.

Laikykite pašalinius asmenis saugiu atstumu ir dėvėkite asmenines apsaugos priemones (AAP), pvz., pirštines, kad sumažintumėte pirštų prispaudimo ir aštrių dalių naudojimo poveikį ruošiant ir reguliuojant kombainą ir pjaunamąją.

Keldami komponentus ir GTV velenus naudokite tinkamus rankinio valdymo metodus. Užtikrinkite, kad sunkesniems daiktams būtų naudojama tinkama kėlimo įranga.

Niekada nedirbkite po netinkamai palaikoma derliaus nuėmimo pjaunamąja. Užtikrinkite, kad po mašina būtų pastatyti tinkami stovai, ir niekada nepasikliaukite vien tik šakiniu krautuvu.

Nuimdami transportavimo varžtus prilaikykite pasėlių kreiptuvą tinkamais stovais arba įkraukite hidraulinę sistemą.

Prieš kraunant javų kreiptuvą, patikrinkite hidraulinius komponentus. Įsitikinkite, kad žarnos yra geros būklės, jungtys priveržtos ir mova tinkamai sumontuota.

Montuodami javų žymeklius, pjaunamosios stovus ir laikiklius arba nuimdami javų kreiptuvo transportavimo varžtus, įsitikinkite, kad pašaliniai asmenys yra saugiu atstumu, venkite darbo po derliaus nuėmimo pjaunamąja ir įsitikinkite, kad po mašina yra tinkami stovai.

Įsitikinkite, kad montuojant javų žymeklius, pjaunamosios stovus ir laikiklius rotorius nesisuka laisvai, kad pirštas neįstrigtų.

Prieš montuodami javų kreiptuvo indikatorius įsitikinkite, kad javų kreiptuvo stabdiklio skląstis įjungtas arba javų kreiptuvą iki galo nuleistas arba tinkamai paremtas.

## **2.8 APSAUGA NUO NELAIMINGŲ ATSTITIKIMŲ TVIRTINANT IR NUIMANT DERLIAUS NUĖMIMO PJAUNAMĄJĄ NUO KOMBAINO**

Atidžiai perskaitykite operatoriaus vadovą.

Derliaus nuėmimo pjaunamosios svoris ir dydis turės įtakos kombaino stabilumui ir manevringumui. Užtikrinkite, kad kombainas galėtų saugiai valdyti derliaus nuėmimo pjaunamąją ir išlaikyti stabilumą. Pasitarkite su CMOM.

Įsitikinkite, kad kombaino talpa yra pakankama derliaus nuėmimo pjaunamajai pakelti ir kad sumontuota tinkama adapterio plokštė.

Išlipdami iš kombaino kabinos ir prieš užfiksuodami/atrankindami pjaunamąją ant kombaino, laikykitės saugaus sustabdymo procedūros.

Derliaus nuėmimo pjaunamoji turi būti pastatyta ant lygaus, tvirto pagrindo, kad būtų galima pritvirtinti ir atjungti. Įsitikinkite, kad pjaunamosios stovai tinkamai nuleisti. Visada pakelkite pjaunamosios stovus, kai pjaunamoji vėl bus pritvirtinta.

Stebėkite visų toje zonoje esančių pašalinių asmenų padėtį ir įsitikinkite, kad jie yra saugiu atstumu.

Prieš užvesdami variklį ir pajudėdami įspėkite pašalinius asmenis kelis kartus įjungdami garso signalą.

Laikykitės šiame vadove ir CMOM aprašytos pjaunamosios priedo ir atjungimo procedūros.

Prieš naudodami mašiną patikrinkite derliaus nuėmimo pjaunamąją ir kombainą ir įsitikinkite, kad ant mašinos ar jos viduje nedirba joks asmuo.

Įsitikinkite, kad prijungiant ar atjungiant tiektuvo korpuso cilindro užraktas yra įjungtas prieš bandant dirbti šalia derliaus nuėmimo pjaunamosios.

Patikrinkite, ar visi fiksavimo kaiščiai/taškai yra visiškai užfiksuoti ir ar derliaus nuėmimo pagrindas saugiai ir patikimai pritvirtintas.

Jei derliaus nuėmimo pjaunamąją statote ant priekabos, prieš nuimdami nuo kombaino įsitikinkite, kad ji tinkamai uždėta ir pritvirtinta prie priekabos.

Naudokite tinkamas AAP, pvz., kombinezonus, pirštines, akinius ir veido/dulkių kaukes, kai prie kombaino tvirtinate ir nuimate derliaus nuėmimo pjaunamąją, kad išvengtumėte dulkių poveikio.

Dirbdami su mašina dėvėkite tinkamas AAP, pvz., apsauginę avalynę.

## **2.9 AVARIJŲ PREVENCIJA NAUDOJANT HIDRAULINĘ SISTEMĄ**

Atidžiai perskaitykite operatoriaus vadovą.

Dėl galimo rankų užteršimo alyva, dirbant su hidraulinių žarnų jungtimis, rekomenduojama naudoti AAP, pirštines.

Prieš prijungdami arba atjungdami hidraulinę jungtį, atlikite saugaus sustabdymo procedūrą.

Prieš prijungdami arba atjungdami hidraulinę jungtį įsitikinkite, kad įjungtas tiektuvo korpuso cilindro užraktas arba mašina iki galo nuleista ant žemės, o derliaus nuėmimo pagrindas užfiksuotas kombaine.

Prijungiant arba atjungiant hidraulinę movą, pasėlių kreiptuvas turi būti iki galo nuleistas arba paremtas apsauginiu stabdikliu.

Prieš prijungdami hidraulinę jungtį įsitikinkite, kad kombaino hidraulinė sistema yra nuliniame slėgyje.

Dirbdami su hidrauline sistema laikykite pašalinius asmenis saugiu atstumu.

Hidraulinės sistemos gali sukurti itin didelį slėgį. Todėl būtina reguliariai tikrinti visus vamzdžius, žarnas ir jungtis, ar nėra nuotėkio ir matomų išorinių pažeidimų.

Įsitikinkite, kad kombainas nesukuria didesnio nei 225 bar (3263 psi) slėgio.

Naudokite tinkamas ir išsamias priemones ieškodami nuotėkio ir nedelsdami pašalinkite visus pažeidimus.

Reguliariai tikrinkite visų hidraulinių žarnų būklę ir pakeiskite visas pažeistas žarnas.

Purškiant hidraulinę alyvą galima susižaloti ir kilti gaisro pavojus. Sužalojimo atveju nedelsdami kreipkitės į gydytoją.

## **2.10 AVARIJŲ PREVENCIJA NAUDOJANT GTV VELENĄ**

Atidžiai perskaitykite operatoriaus vadovą.

Kartu su toliau nurodytomis saugos priemonėmis visada vadovaukitės saugos vadovu, pateikiamu atskirai su GTV velenu.

Prieš tvirtindami, atjungdami, sutepdami, prižiūradami ar keisdami kardaninio veleno šlyties varžtą, įsitikinkite, kad atliekama saugaus stabdymo procedūra.

Dirbdami laikykite GTV veleną horizontaliai, kad pusės neslystų viena nuo kitos ir dėl to galėtumėte susižaloti arba pažeisti apsaugą.

Naudokite tinkamas priemones sunkiems GTV velenams perkelti ir naudokite tinkamus rankinio valdymo metodus.

Naudokite tik GTV veleną, kuris tiekiamas su derliaus nuėmimo pjaunamąja ir yra skirtas naudoti su derliaus nuėmimo pjaunamąja.

Įsitikinkite, kad jame yra nustatyta apsaugos įranga (turi būti sumontuotas apsauginis vamzdis ir piltuvo formos GTV veleno apsauga).

Atminkite, kad tarp apsaugo ir GTV veleno galinės apkabos galite prispausti pirštus / ranką.

Nekeiskite pateikto GTV veleno, apsauginių kūgių ir vamzdžių ilgio. Įsitikinkite, kad GTV velenas turi tinkamą junginio apkabą. Nenaudokite GTV adapterių.

Įsitikinkite, kad apsaugos yra pritvirtintos taip, kad jos negalėtų suktis su veleno, o GTV apsaugos saugos grandinės yra sumontuotos ir pritvirtintos.

Prieš pradėdami darbą įsitikinkite, kad GTV galinės apkabos tinkamai sujungtos.

Kai įjungiate GTV veleną, įsitikinkite, kad niekas nestovi pavojingoje vietoje šalia derliaus nuėmimo pjaunamosios. Kontaktas su GTV veleno gali sukelti mirtį.

Nedėvėkite laisvų drabužių ar papuošalų, kurie gali įsipainioti į valdymo laidą ir pririšti ilgus plaukus.

## **2.11 NELAIMINGŲ ATSTITIKIMŲ PREVENCIJA IŠ PRADŽIŲ MONTUOJANT DERLIAUS NUĖMIMO PJAUNAMĄJĄ ANT KOMBAINO**

Atidžiai perskaitykite operatoriaus vadovą.

Prieš montuodami derliaus nuėmimo pjaunamąjį ir dirbdami su kombainu, perskaitykite CMOM.

Prieš montuodami monitoriaus bloką, dirbdami su derliaus nuėmimo pjaunamąja ar kombainu, tikrindami ar reguliuodami juos, įsitikinkite, kad vykdoma saugaus sustabdymo procedūra.

Lipdami ant kombaino naudokitės kombaino prieigos laipteliais, kaip rekomenduojama CMOM, arba naudokite patvirtintus žingsnius, kad gautumėte prieigą montuodami stebėjimo įrenginį į kombainą.

Montuodami monitoriaus bloką, derindami groteles, dirbdami su derliaus nuėmimo pjaunamąja arba ją reguliuodami arba derindami, naudokite tinkamas asmenines apsaugos priemones (pvz., pirštines) ir būkite atsargūs dėl aštrių kraštų.

Keldami kombaino groteles vadovaukitės tinkamais rankų darbo metodais arba užtikrinkite, kad būtų naudojama tinkama kėlimo įranga ir kad grotelės būtų saugiai pritvirtintos.

Naudokite tinkamas AAP, pvz., kombinezonus, pirštines, akinius ir veido/dulkių kaukes, kai dirbate, reguliuojate ar tikrinatė derliaus nuėmimo pjaunamąjį arba kombainą, kad išvengtumėte dulkių poveikio.

Monitoriaus bloką turi sumontuoti patyręs personalas. Prieš montuodami izoliuokite maitinimą ir nustatykite vielos poliškumą. Prieš pradėdami diegti, pasitarkite su CMOM.

Prieš pradėdami dirbti su įrenginiu ir, kai įmanoma, nuleiskite įrenginį iki galo ant žemės, įsitikinkite, kad įjungtas tiektuvo korpuso cilindro užraktas, visi fiksavimo kaiščiai/taškai visiškai užfiksuoti, o nuėmimo įrenginio pjaunamoji saugiai ir patikimai pritvirtinta prie kombaino.

Reguliuodami adapterio plokštę atsižvelkite į prispaudimo taškus ir laikykite pirštus atokiai. Prieš reguliuodami adapterio plokštę įsitikinkite, kad derliaus nuėmimo pjaunamoji nuleista ant žemės.

Reguliuodami kombainą būkite atsargūs.

Prieš naudodami patikrinkite gaubto rankinio siurblio hidraulinę sistemą ir įsitikinkite, kad pakeldami gaubtą pašaliniai asmenys yra saugiu atstumu.

Visada naudokite gaubto cilindro saugos stabdiklį, kai tik gaubtas pakeliamas.

Norėdami pasiekti sraigto lovį, naudokite patvirtintus laiptelius arba kombaino prieigos kopėčias. Nelipkite ant mašinos.

Būkite atsargūs, kai esate sraigto lovyje, tikrindami sraigto tarpus, nes paviršiai gali būti slidūs. Prieš reguliuodami sraigimą įsitikinkite, kad sraigto lovyje nieko nėra, o rankos ir galūnės yra laisvos.

Reguliuodami sraigimą kairiajame gale arba tikrindami mašiną, būkite atsargūs ir naudokite tinkamas AAP, pvz., pirštines.

Prieš dirbdami su mašina ar ją apžiūrėdami įsitikinkite, kad pasėlių kreiptuvo stabdiklio sklęstis įjungtas arba kad pasėlių kreiptuvas iki galo nuleistas.

Prieš naudodami mašiną perskaitykite CMOM.

Prieš paleisdami mašiną įsitikinkite, kad visos apsaugos yra savo vietose ir pritvirtintos, o gaubtas uždarytas.

Prieš naudodami mašiną patikrinkite derliaus nuėmimo pjaunamąją ir kombainą, prieš užvesdami variklį kelis kartus įspėkite pašalinius asmenis garsiniu signalu ir įsitikinkite, kad pašaliniai asmenys yra saugiu atstumu.

Patikrinkite ir prižiūrėkite pasėlių kreiptuvo hidraulinę sistemą.

Užtikrinkite, kad rotorius nesisuktų, kai dirbate arti rotoriaus.

Dirbdami su mašina dėvėkite tinkamas AAP, pvz., apsauginę avalynę.

## **2.12 NELAIMINGŲ ATSTITIKIMŲ PREVENCIJA NAUDOJANT MAŠINĄ**

Atidžiai perskaitykite operatoriaus vadovą.

Prieš naudodami mašiną perskaitykite CMOM.

Derliaus nuėmimo pjaunamosios negalima pradėti eksploatuoti, kol prekiautojas arba „Shelbourne Reynolds“ atstovas nepateikė naudotojui tinkamų pradinį instrukcijų.

Savininkas yra atsakingas už tai, kad visi, kurie naudoja mašiną, būtų kompetentingi ir būtų gavę instrukcijas ar mokymus.

Prieš naudodami mašiną patikrinkite derliaus nuėmimo pjaunamąją ir kombainą ir įsitikinkite, kad ant mašinos ar jos viduje nedirba joks asmuo. Prieš užvesdami variklį kelis kartus įspėkite pašalinius asmenis garsiniu signalu ir įsitikinkite, kad pašaliniai asmenys yra saugiu atstumu.

Prieš paleisdami mašiną įsitikinkite, kad visos apsaugos yra savo vietose ir pritvirtintos, o gaubtas uždarytas. Nedelsdami pakeiskite arba suremontuokite visus pažeistus arba trūkstantus apsaugus. Nedirbkite įrenginiu, kai apsaugos nuimtos arba atidarytos.

Niekam kitam, išskyrus operatorių, neleiskite važiuoti kombainu, išskyrus tinkamai apmokyta personalą, mokymų ar trumpų stebėjimo laikotarpių metu. Neleiskite keleiviams lipti ant kombaino ar pjaunamosios.

Visada laikykite vaikus atokiau nuo įrenginio ir nuo jo

Prieš pradėdami dirbti su mašina arba išlipdami iš kombaino kabinos įsitikinkite, kad vykdoma saugaus stabdymo procedūra.

Gedimo atveju nedelsdami nutraukite darbą ir atlikite saugaus sustabdymo procedūrą.

Prieš naudodami patikrinkite hidraulinius komponentus ir įsitikinkite, kad jie yra prižiūrėti.

Naudodami derliaus nuėmimo pjaunamąją įsitikinkite, kad kombaino kabinos durys ir langai uždaryti. Jei tai neįmanoma arba dirbdami su mašina, naudokite tinkamas AAP, pvz., kombinezonus, pirštines, akinius ir veido/dulkių kaukes.

Naudodami kombainą būkite atidūs ir venkite elektros linijų ir stūmoklių virš žemės.

Įsitikinkite, kad kombainas gali saugiai dirbti su derliaus nuėmimo pjaunamąja ir išlieka stabilus dirbant.

Apžiūrėkite mašiną, ar nėra nusidėvėjimo ar komponentų gedimo požymių, ir pašalinkite javų medžiagą iš šilumą generuojančių komponentų, kad sumažintumėte galimą gaisro pavojų.

Kai tik gaubtas pakeliamas, naudokite gaubto cilindro saugos stabdiklį.

Norėdami pasiekti sraigto lovį, naudokite patvirtintus laiptelius arba kombaino prieigos kopėčias, nelipkite ant mašinos ir būkite atsargūs, kai sraigto lovyje tikrinote sraigto tarpus, nes paviršiai gali būti slidūs.

Dirbdami su įrenginiu arba šalindami užsikimšimus nuo sraigto ar rotorius, saugokite rankas nuo suspaudimo taškų ir naudokite tinkamas AAP, pvz., pirštines, kad išvengtumėte sąlyčio su aštriais daiktais ir kraštais.

Prieš bandydami dirbti su mašina įsitikinkite, kad įjungtas kombaino tiektuvo korpuso cilindro užraktas arba mašina iki galo nuleista ant žemės.

Prieš bandydami dirbti su mašina patikrinkite, ar visi fiksavimo kaiščiai/taškai yra visiškai užfiksuoti, o nuėmimo įrenginio pjaunamoji saugiai ir patikimai pritvirtinta prie kombaino.

Prieš dirbdami su mašina arba šalindami iš jos užsikimšimus įsitikinkite, kad pasėlių kreiptuvo stabdiklio sklęstis įjungtas arba kad pasėlių kreiptuvas iki galo nuleistas.

Atminkite, kad galite suspausti pirštus / ranką tarp apsaugo ir GTV veleno galinės apkabos, ir įsitikinkite, kad keičiant šlyties varžtą jis tinkamai paremtas.

Reguliuodami tinkamai prilaikykite slydimus ar volelius ir, keldami ir naudodami tinkamas AAP, pvz., pirštines, naudokite tinkamus rankinio darbo metodus.

Reguliuodami arba keisdami CVPD ir RSD rotorius greitį būkite atsargūs dėl karštų pavaros komponentų ir naudokite tinkamas AAP, pvz., pirštines.

Montuodami pavaros diržą būkite atsargūs, kad nesuspaustumėte pirštų, ir, keldami dalis, pvz., skriemulius, elkitės tinkamai rankomis.

Dirbdami su mašina dėvėkite tinkamas AAP, pvz., apsauginę avalynę.

## **2.13 APSAUGA NUO GAISRO DIRBANT SU MAŠINA**

Pjaunamoji turi būti periodiškai tikrinama visą derliaus nuėmimo dieną. Norint užtikrinti tinkamą mašinos veikimą ir sumažinti galimą žalą mašinai bei gaisro pavojų, reikia pašalinti pašėlių medžiagų ir kitų šiukšlių sankaupas.

Patikrinkite, ar rotorius galuose nėra svetimkūnių apvyniojimo, ir patikrinkite apsaugos nuo apvyniojimo plokščių reguliavimą.

Patikrinkite, ar sraigto lovys yra švarus ir jame nėra pašalinių objektų.

Patikrinkite, ar nenusidėvėjusi sraigto slydimo sankaba.

Patikrinkite pavaros diržo nusidėvėjimą ir sureguliuojimą.

Patikrinkite visų pavaros guolių būklę.

Būkite pasiruošę, jei kils gaisras. Gesintuvą laikykite lengvai pasiekiamoje vietoje prie derliaus nuėmimo pjaunamosios/kombaino ir pirmosios pagalbos rinkinio.

Turi būti parengtas avarinių veiksmų planas, kuriame visi darbuotojai būtų tinkamai apmokyti.

## **2.14 NELAIMINGŲ ATSTITIKIMŲ PREVENCIJA TRANSPORTUOJANT DERLIAUS NUĖMIMO PJAUNAMĄJĄ**

Atidžiai perskaitykite operatoriaus vadovą ir CMOM.

Veždami derliaus nuėmimo pjaunamąją ant priekabos naudokite „Shelbourne“ patvirtintą priekabą ir pakankamo pajėgumo vilkiką.

Jei derliaus nuėmimo pjaunamąją statote ant priekabos, prieš nuimdami nuo kombaino įsitikinkite, kad ji tinkamai uždėta ir pritvirtinta prie priekabos.

Įsitikinkite, kad javų kreiptuvas iki galo nuleistas.

Užtikrinkite, kad visos kombaino arba vilkiko ir priekabos (jei naudojama priekaba) stabdžių sistemos ir apšvietimo sistemos būtų visiškai parengtos naudoti ir kad jas būtų galima visiškai ir tinkamai eksploatuoti.

Prieš važiuodami greitkelio su derliaus nuėmimo pjaunamąja, pašalinkite nuo mašinos dulkes ar nešvarumus.

Prieš važiuodami greitkelio iki galo pakelkite javų kreiptuvą ir įjunkite javų kreiptuvo saugos stabdiklį. Atjunkite hidraulines jungtis ir GTV veleną nuo kombaino, kad išvengtumėte netyčinio veikimo.

Niekam kitam, išskyrus operatorių, neleiskite važiuoti kombainu, išskyrus tinkamai apmokytą personalą, mokymų ar trumpų stebėjimo laikotarpių metu. Neleiskite keleiviams lipti ant kombaino ar pjaunamosios.

Prieš važiuodami greitkelio visiškai pritvirtinkite apsaugas, dangčius, GTV velenus, hidraulines movas ir kitus komponentus.

Važiuojant derliaus nuėmimo pjaunamosios keliais, takais ir kitomis viešosiomis vietomis būtina laikytis kelių eismo taisyklių.



Laikykitės didžiausio leistino pločio kelių transportui ir uždėkite visus būtinus saugos ženklus ir apsaugas.

## **2.15 NELAIMINGŲ ATSTITIKIMŲ PREVENCIJA ATLIEKANT TECHNINĘ PRIEŽIŪRĄ, VALYMĄ IR SAUGOJIMĄ**

Atidžiai perskaitykite operatoriaus vadovą.

Prieš pradėdami dirbti su mašina arba išlipdami iš kombaino kabinos, įsitikinkite, kad vykdoma saugaus stabdymo procedūra.

Prieš bandydami dirbti su mašina įsitikinkite, kad įjungtas kombaino tiektuvo korpuso cilindro užraktas arba mašina iki galo nuleista ant žemės.

Prieš bandydami dirbti su mašina patikrinkite, ar visi fiksavimo kaiščiai/taškai yra visiškai užfiksuoti, o nuėmimo įrenginio pjaunamoji saugiai ir patikimai pritvirtinta prie kombaino.

Prieš dirbdami su mašina įsitikinkite, kad pasėlių kreiptuvo stabdiklio sklęstis įjungtas arba pasėlių kreiptuvas iki galo nuleistas.

Aptarnaudami ir valydami mašiną būkite atsargūs dėl karštų pavaros komponentų ir naudokite tinkamas AAP, pvz., pirštines.

Nedirbkite aplink mašiną laisvais drabužiais, kurie gali įstrigti judančiose dalyse.

Naudokite tinkamas AAP, pvz., kombinezonus, pirštines, akinius ir veido/dulkių kaukes, kai dirbate su derliaus nuėmimo pjaunamąja, kad išvengtumėte dulkių poveikio.

Dirbdami su derliaus nuėmimo pjaunamąja naudokite tinkamas AAP, pvz., pirštines. Būkite atsargūs dėl aštrių kraštų ir laikykite rankas atokiau nuo suspaudimo taškų.

Atkreipkite dėmesį į pirštų / rankos prispaudimo tarp apsaugo ir GTV veleno galinės apkabos riziką ir įsitikinkite, kad prijungiant ar atjungiant jis tinkamai paremtas.

Prieš paleisdami mašiną įsitikinkite, kad visos apsaugos yra savo vietose ir pritvirtintos, o gaubtas uždarytas. Nedelsdami pakeiskite arba suremontuokite visus pažeistus arba trūkstamus apsaugus.

Būkite atsargūs sukdami pavaros diržą arba reguliuodami pavarų dėžės padėtį, kad nesuspaustumėte pirštų.

Nedėkite rankos tarp skriemulio skriemulių, naudokite medinį bloką, kad, jei reikia, atliekant techninę priežiūrą skriemuliai būtų saugiai įstrigę.

Naudokite tinkamas AAP, pvz., pirštines, kad išvengtumėte sąlyčio su alyva.

Norėdami pasiekti sraigto lovį, naudokite patvirtintus laiptelius arba kombaino prieigos kopėčias. Nelipkite ant mašinos, nes šlapi ir (arba) dulkėti paviršiai gali būti slidūs.

Naudodami šią įrangą derliaus nuėmimo pjaunamąjai valyti, laikykitės slėgio/karšto plovimo arba oro kompresoriaus įrangos gamintojų rekomenduojamų atsargumo priemonių.

Jei derliaus nuėmimo pjaunamąją statote ant priekabos, prieš nuimdami nuo kombaino įsitikinkite, kad ji tinkamai uždėta ir pritvirtinta prie priekabos.

Derliaus nuėmimo pjaunamoji turi būti pastatyta ant lygaus, tvirto pagrindo.

Nelipkite ant ar virš pastatytų ar saugomų mašinų.

Dirbdami su mašina dėvėkite tinkamas AAP, pvz., apsauginę avalynę.

Prieš naudodami patikrinkite gaubto rankinio siurblio hidraulinę sistemą ir įsitinkite, kad pakeldami gaubtą pašaliniai asmenys yra saugiu atstumu.

Kai tik gaubtas pakeliamas, naudokite gaubto cilindro saugos stabdiklį.

## 2.16 SKLEIDŽIAMAS TRIUKŠMAS

Garso slėgio lygis matuojamas operatoriaus sėdynėje kombaino kabinoje.	Veikia tik kombainas. (visas darbinis greitis)	Kombaino duralės uždarytos.	74 dB(A)
		Kombaino duralės atidarytos.	92 dB(A)
	Veikia kombainas ir derliaus nuėmimo pagrindas. (visas darbinis greitis)	Kombaino duralės uždarytos.	74 dB(A)
		Kombaino duralės atidarytos.	92 dB(A)

Garso slėgio lygiai, išmatuoti aplink kombainą ir derliaus nuėmimo pjaunamąją 1 metro atstumu ir 1,6 metro aukštyje, svyravo nuo 96 iki 104 dB (A).

(Pirmiau pateikti bandymų rezultatai buvo gauti naudojant atsitiktinai parinktą / modernų kombainą).

Jei kombaino duralės arba langas yra atidaryti dirbant, rekomenduojama dėvėti asmenines klausos apsaugos priemones, kad apsaugotumėte operatorių.

## 2.17 PASKIRTIS

Derliaus nuėmimo pagrindas yra pagrįstas naujausiomis technologijomis ir yra pagamintas pagal pripažintus saugos reikalavimus. Vis dėlto pjaunamosios naudojimas neužkerta kelio susižeisti naudotojui ar trečiosioms šalims ir (arba) sugadinti pačią pjaunamąją ar kitas medžiagas ar įrangos elementus.

Visada įsitikinkite, kad derliaus nuėmimo pagrindas yra techniškai tobulo būklės ir kad jis naudojamas tinkamai, pagal paskirtį ir visiškai laikantis šiame vadove pateiktų instrukcijų. Bet kokie gedimai ar defektai, galintys turėti įtakos saugiam pjaunamosios veikimui, turi būti nedelsiant pašalinti.

Derliaus nuėmimo pjaunamoji bus pritvirtinta prie kombaino ir valdoma iš kabinos sėdimosios vietos.

Derliaus nuėmimo pjaunamąją turi naudoti, prižiūrėti ir taisyti tik asmenys, kurie yra susipažinę su jos veikimu ir yra visiškai susipažinę su susijusia rizika.

Originalios įrangos gamintojo (OEM) atsarginės dalys ir priedai iš „Shelbourne“ buvo specialiai sukurti naudoti su derliaus nuėmimo pjaunamąja. Ne „Shelbourne“ tiekiami priedai nebuvo išbandyti ir patvirtinti. Tam tikromis aplinkybėmis ne „Shelbourne“ gaminių įrengimas ir (arba) naudojimas gali turėti neigiamos įtakos tam tikroms pjaunamosios konstrukcijos savybėms, todėl gali neigiamai paveikti saugų ir patikimą jos veikimą bei jūsų saugą. Todėl Shelbourne negali būti laikoma atsakinga už žalą ar sužalojimą, padarytą naudojant ne OEM atsargines dalis ar priedus.

Derliaus nuėmimo pjaunamoji yra skirta naudoti tipiniuose ūkiuose ir javų bei ryžių derliaus nuėmimui. Bet koks naudojimas, išskyrus tuos, kuriems skirta pjaunamoji, pvz., Transportas, automatiškai atleidžia „Shelbourne“ arba „Shelbourne“ platintoją nuo atsakomybės už padarytą žalą. Todėl tokie netinkamo naudojimo atvejai bus visiškai vartotojo rizika.

Turi būti griežtai laikomasi visų atitinkamų nelaimingų atsitikimų prevencijos taisyklių, taip pat kitų visuotinai pripažintų sveikatos ir saugos taisyklių bei kelių eismo taisyklių.

Netinkamas naudojimas taip pat reiškia, kad nesilaikoma šiame operatoriaus vadove pateiktų instrukcijų ir gamintojo techninės priežiūros bei aptarnavimo reikalavimų.

## 2.18 JOKIOS ATSAKOMYBĖS UŽ PASEKMINĘ ŽALĄ

Net jei derliaus nuėmimo pjaunamoji buvo pagaminta labai atsargiai ir jūs ją naudojate tinkamai, vis tiek gali atsirasti svyravimų ir veikimo sutrikimų.

Operatorius/naudotojas privalo užtikrinti, kad į pjaunamąją nepatektų pašalinių daiktų, pvz., akmenų, metalinių daiktų ir pan. To nesilaikant galima sugadinti pjaunamąją ir (arba) operatorių/naudotoją ir (arba) kombainą.

Nei „Shelbourne“, nei jos platintojai neatsako už jokią su tuo susijusią žalą.

**Šis puslapis sąmoningai paliktas tuščias.**

### 3.1 APRAŠYMAS

Derliaus nuėmimo pjaunamąją sudaro pagrindinis rėmas (a), prijungtas prie kombaino per keičiamą adapterio plokštę (b). Įvairiems populiarių kombainų modeliams tinka skirtingos adapterių plokštės. Adapterio plokštę galima reguliuoti, kad pakeistumėte derliaus nuėmimo pjaunamosios žingsnį. Pagrindinis rėmas palaiko visus kitus komponentus.

Įrenginio priekyje yra nuėmimo rotorius (c), kuris nuima derlių. Mažesnės mašinos turi vieną rotorių, o didesnės mašinos turi du rotorius, palaikomus centrinės dalybos plokštės. Rotoriuose sumontuota patentuota apsaugos nuo apvyniojimo sistema. Virš nuėmimo rotoriaus yra pasėlių deflektorius (d), kuris nukreipia nupjautą pasėlį, kad būtų sukurtas sandariklis prieš nuėmimo rotorių. Javų kreiptuvo padėtį reguliuoja kombaino hidraulinė (ritės pakėlimo/nuleidimo arba priekinės/galinės dalies) sistema ir ji sujungiama hidrauline mova (f). Spalvomis užkoduotas indikatorius (e) operatoriui pateikia apžiūrimą javų kreiptuvo padėties vadovą.

Derlius nuimamas per pasėlių kreiptuvo apačią iki sraigto lovio (g), kur sraigtas (h) transportuoja pasėlius į adapterio plokštę. Sraigtas turi spiralinius skrydžius ir veikia fiksuotu greičiu, nominaliai 190 aps./min. Varžtas ant sraigto mentelių (i), sraigto centre, stumkite javus į kombainą per adapterio plokštės angą. Sraigtas apsaugotas slystančia sankaba (j).

Sraigtas ir sraigto lovyys yra padengti gaubtu (k), kuris sukasi ir yra pakeltas hidrauliniu cilindru, valdomu rankiniu siurbliu (t), kad būtų galima pasiekti.

GTV velenas (l), kuriame įtaisytas šešiakampis varžtas, jungia kombaino išvesties pavarą su derliaus nuėmimo pjaunamosios pavarų dėže (m). Pavarų dėžė gali būti montuojama su skirtingais pavaros santykiais, kad atitiktų skirtingus kombainų modelius. Pavara perkeliama į nuėmimo rotorių viena iš trijų skirtingų diržo pavaros sistemų (n). Kintamo greičio pavara montuojama CVS ir RVS modeliuose ir užtikrina kintamą rotoriaus greitį, maždaug nuo 430 iki 830 aps./min. Greitis valdomas iš kombaino kabinos. CSD ir RSD modeliuose sumontuota HTD (krumplinė) diržinė pavara. Rotoriaus greičius galima keisti nustatytais etapais, keičiant įvesties ir išvesties skriemulių derinius, pritvirtintus prie pavarų dėžės ir nuėmimo rotoriaus, arba keičiant kombaino pjaunamosios pavaros veleno greitį kombainuose, kuriuose įrengtas kintamo greičio tiektuvo korpusas.

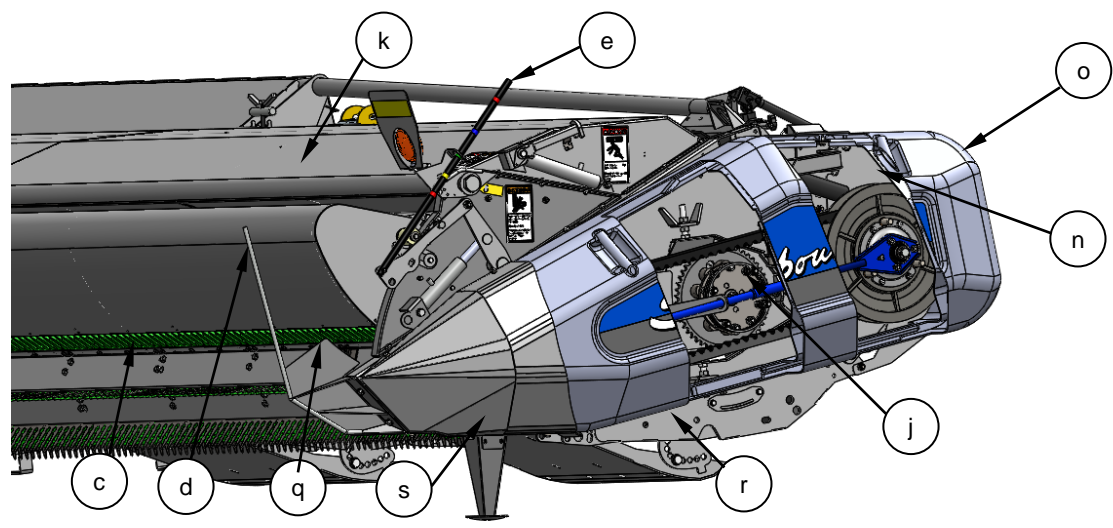
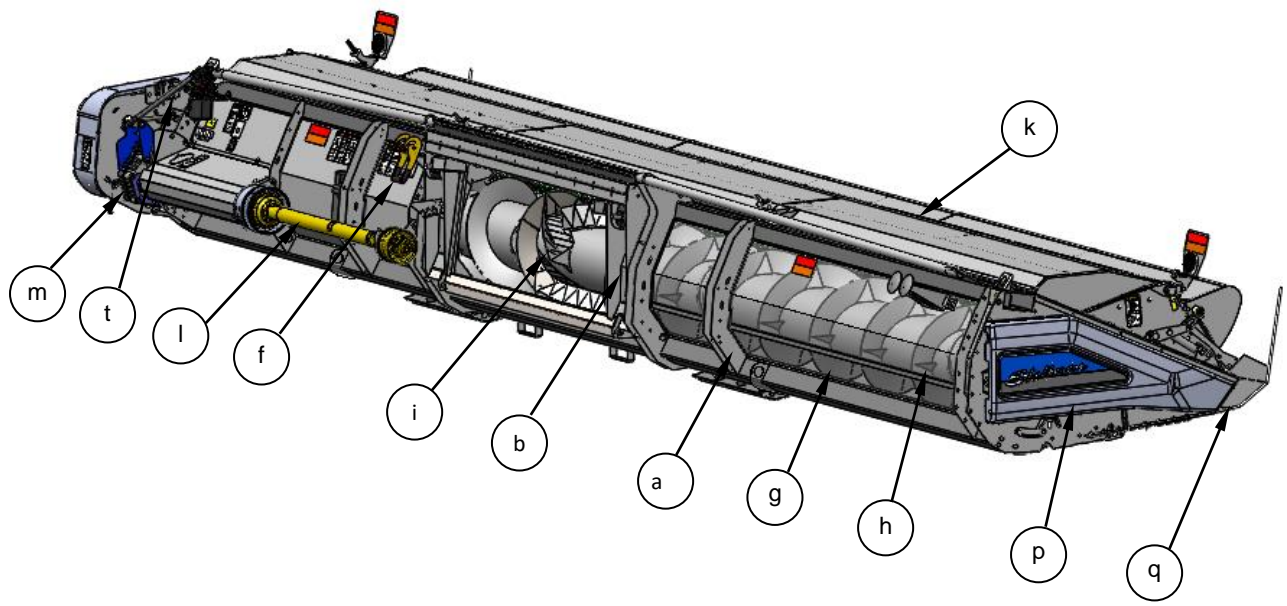
Kairiosios pusės pavaros apsauga (o) uždengia sraigą ir rotoriaus pavarą ir gali būti atidaryta, kad būtų galima atlikti techninę priežiūrą. Rotoriaus ir sraigto greičio monitoriuje yra kabinos ekranas su pusiau automatinio pavojaus signalo nustatymo funkcija, kad būtų galima stebėti veikimą. Šios sistemos jutikliai yra apsaugoti dešiniojo galo apsauga (p). Fiksuoto žymeklio strypo tipo dalytuvas (q), įtaisytas abiejuose nuėmimo rotoriaus galuose, suteikia vaizdinį kreiptuvą, rodantį derliaus nuėmimo pjaunamosios plotį.

Reguliuojamos pavažos (r), išdėstytos po pjaunamąją, apsaugo nuėmimo rotorių nuo sąlyčio su žeme. Yra papildoma ritinėlių sistema. Pilvo formos keptuvės gali būti montuojamos mašinos apačioje, centre, kad apsaugotų sraigto lovį, kai dirbama virš kėbulo.

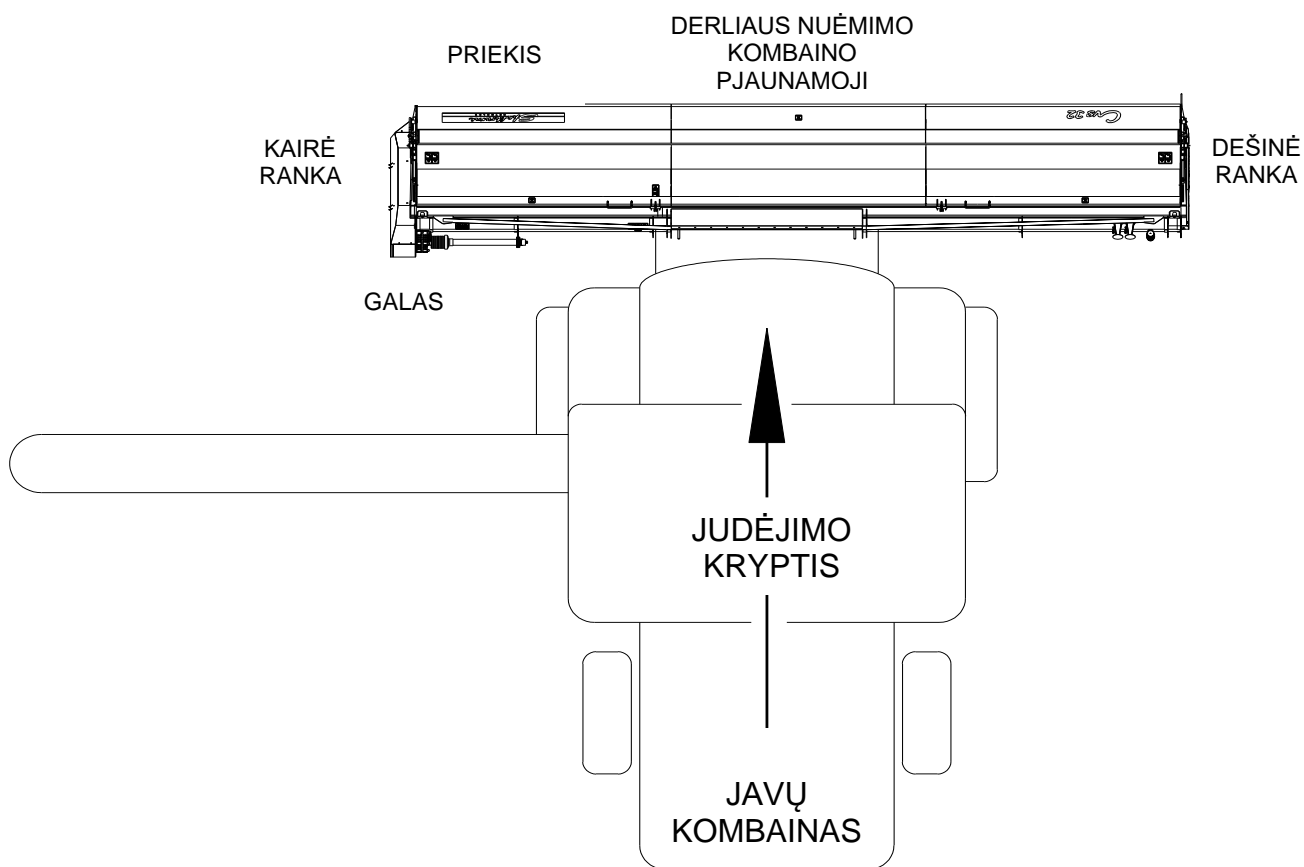
Nuimamas (-i) pjaunamosios stovas (-ai) montuojamas (-i) po priekiniais pagrindinio kompiuterio kampais ir reikalingas (-i), kai derliaus nuėmimo pjaunamoji atkabinama nuo kombaino ant žemės.

Trys iš didesnių derliaus nuėmimo pjaunamųjų yra paslinktos į dešinę kombaino ranką, kad pagerėtų derliaus nuėmimo pjaunamosios balansas, poslinkis yra toks:

- CVS//RSD/RVS 24 = 200 mm (7<sup>7</sup>/<sub>8</sub> col.)
- CVS//RSD/RVS 28 = 300 mm (11<sup>3</sup>/<sub>16</sub> col.)
- CVS/CSD/RSD/RVS 32 = 400 mm (15<sup>3</sup>/<sub>4</sub> col.)

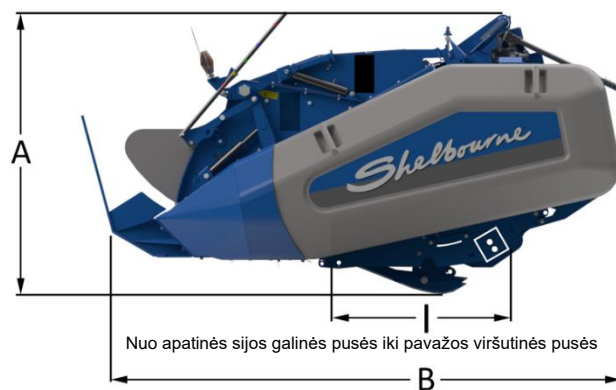
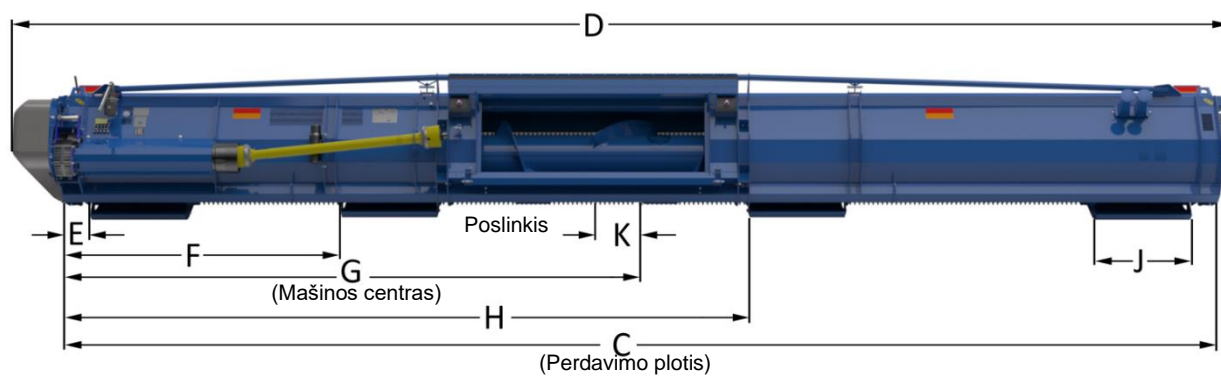


Dešinė, kairė, priekinė ir galinė mašinos dalys šiame vadove vadinamos taip, kaip žiūrima iš kombaino vairuotojo sėdynės.



### 3.2 TECHNINĖ SPECIFIKACIJA

Mašinų dydžiai ir svoriai yra tokie: (visi matmenys ir svoriai yra apytiksliai).



Modelis	A	B	C	D	E	Svoris
<b>CVS/CSD 12 RSD 12</b>	1223 mm 4'	2240 mm 7'4"	3600 mm 11'10"	4060 mm 13'4"	23 mm 1"	1600 kg 3530 lbs
<b>CVS/CSD 16 RSD/RVS 16</b>	1223 mm 4'	2240 mm 7'4"	4800mm 15'9"	5270 mm 17'4"	190 mm 9"	1850 kg 4080 svarų
<b>CVS 18** RSD/RVS 18</b>	1223 mm 4'	2240 mm 7'4"	5400 mm 17'9"	5870 mm 19'3"	190 mm 9"	1920 kg 4230 lbs
<b>CVS/CSD 20 RSD/RVS 20</b>	1223 mm 4'	2240 mm 7'4"	6000 mm 19'8"	6470 mm 21'3"	190 mm 9"	2100 kg 4630 svarų
<b>CVS 22** RSD/RVS 22</b>	1223 mm 4'	2240 mm 7'4"	6600 mm 21,8"	7070 mm 23'2"	190 mm 9"	2230 kg 4920 svarų
<b>CVS/CSD 24 RSD/RVS 24</b>	1223 mm 4'	2240 mm 7'4"	7200 mm 23'7"	7670 mm 25'2"	190 mm 9"	2350 kg 5180 svarų
<b>CVS/CSD 24 RSD/RVS 28</b>	1223 mm 4'	2240 mm 7'4"	8400 mm 27'7"	8870 mm 29'1"	190 mm 9"	2930 kg 6460 lbs
<b>CVS/CSD 32 RSD/RVS 32</b>	1223 mm 4'	2240 mm 7'4"	9600 mm 31'6"	10070 mm 33'	190 mm 9"	3080 kg 6790 lbs

Modelis	F	G	H	I	J	K
<b>CVS/CSD 12 RSD 12</b>	netaikoma	1805 mm 5'11"	netaikoma	755 mm 2'6"	800 mm 2'7"	netaikoma
<b>CVS/CSD 16 RSD/RVS 16</b>	netaikoma	2412 mm 7'11"	netaikoma	755 mm 2'6"	400 mm 1'4"	netaikoma
<b>CVS 18 RSD/RVS 18</b>	netaikoma	2712 mm 8'11"	netaikoma	755 mm 2'6"	800 mm 2'7"	netaikoma
<b>CVS/CSD 20 RSD/RVS 20</b>	netaikoma	3012 mm 9'11"	netaikoma	755 mm 2'6"	800 mm 2'7"	netaikoma
<b>CVS 22 RSD/RVS 22</b>	netaikoma	3312 mm 10'10"	netaikoma	755 mm 2'6"	800 mm 2'7"	netaikoma
<b>CVS/CSD 24 RSD/RVS 24</b>	netaikoma	3612 mm 11'10"	netaikoma	755 mm 2'6"	800 mm 2'7"	200 mm 7 7/8"
<b>CVS/CSD 28 RSD/RVS 28</b>	1796mm * 5'11" *	4212 mm 13'10"	5228mm * 17'2" *	755 mm 2'6"	800 mm 2'7"	300 mm 11 3/16 col.
<b>CVS/CSD 32 RSD/RVS 32</b>	2296mm * 7'6" *	4812 mm 15'9"	5728mm * 18'10" *	755 mm 2'6"	800 mm 2'7"	400 mm 15 3/4 col.

\*RSD/RVS28 ir RSD/RVS32 yra tik su dviem išorinėmis pavažomis

\*\*CVS/RSD/RVS18 ir CVS/RSD/RVS20 modeliai neprieinami nuo 2021 m. ir vėliau.

Norėdami gauti išsamios informacijos apie tinkamus kombaino, kuriame ketinama naudoti derliaus nuėmimo pjaunamąją, dydžius ir tvirtinimą, kreipkitės į savo „Shelbourne“ platintoją.





### Informacijos apie nelaimingų atsitikimų prevenciją ieškokite 2 skyriuje

Kad nesugadintumėte derliaus nuėmimo pjaunamosios, mašiną reikia perkelti vienu iš šių būdų:

- Prijungimas prie kombaino (žr. 5 skyrių).
- Naudojant šakinį krautuvą po pjaunamąją.
- Kėlimas virš galvos stropuojant mašiną.
- Priekaboje, kuri prilaiko pjaunamąją tinkamose padėtyse.

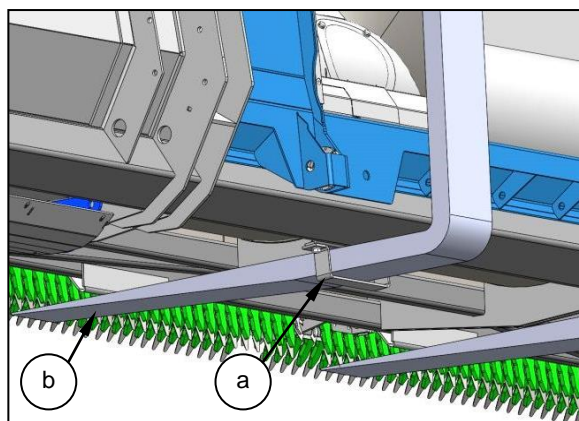
#### 4.1 ŠAKINIO KRAUTUVO METODAS



### Informacijos apie nelaimingų atsitikimų prevenciją žr. 2.7 skirsnyje

Įsitinkite, kad šakinis krautuvas yra pakankamai pajėgus pakelti derliaus nuėmimo pjaunamąją. Mašinos svoris nurodytas serijos numerio plokštelėje ir šio vadovo 3.2 skyriuje. Nominali galia turi būti 750 mm (30colių) atstumu nuo galinio dygsnio galo.

Prieikite prie pjaunamosios iš galo ir įstumkite šakes po galine sija į diržus (a) ir po šakinio krautuvo atraminėmis plokštėmis (b). Tai užtikrins, kad dantratis nesiliestų prie nuėmimo rotoriaus. Naudokite medžio gabalėlį, kad dantračio vežimėlio galas nesiliestų su adapterio plokšte.



Lėtai pakelkite šakinio krautuvo stiebą ir pakreipkite atgal.

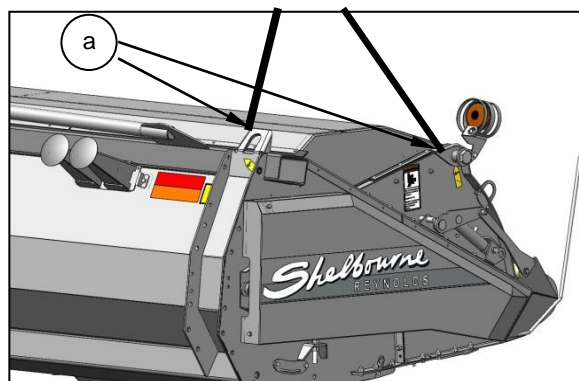
#### 4.2 KĖLIMO Į AUKŠTĮ BŪDAS



### Informacijos apie nelaimingų atsitikimų prevenciją žr. 2.7 skirsnyje

Keldami mašiną iš viršaus, naudokite raiščių vietas. Dešiniajame gale (a) yra du tvirtinimo taškai, o kairiajame gale - du toje pačioje padėtyje.

Atitinkamai sureguliuokite stropus, kad pakeltumėte pjaunamąją stačiai.



### 4.3 VAŽIAVIMAS SU PRIEKABA



#### Informacijos apie nelaimingų atsitikimų prevenciją žr. 2.14 skirsnyje

Derliaus nuėmimo pjaunamąją galima transportuoti su „Shelbourne“ patvirtinta priekaba, kuri tinkamai prilaiko mašiną, kad būtų išvengta nelaimingų atsitikimų ir sumažinta žalos rizika.

Derliaus nuėmimo pagrindas turi būti paremtas po galiniu apatiniu strypu abiejose adapterio plokštės angos pusėse (a).

Derliaus nuėmimo pjaunamosios priekis turi būti paremtas ne tik galuose, bet ir bent viename taške centre. Atrama turi būti priekinėje slydimo pusėje (b) arba po priekine apatine pagrindinio rėmo sija.

Nepalaikykite derliaus nuėmimo pjaunamosios ant rotorius arba pjaunamosios stovų.

Užtikrinkite, kad derliaus nuėmimo pagrindas būtų patikimai pritvirtintas prie priekabos su pritvirtintais fiksavimo kaiščiais arba tinkamais diržais.

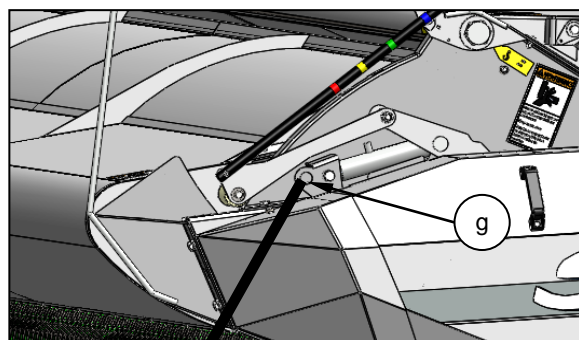
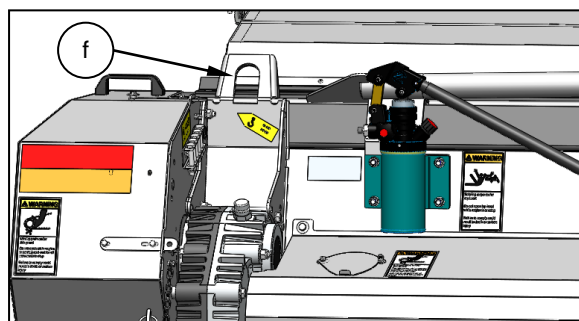
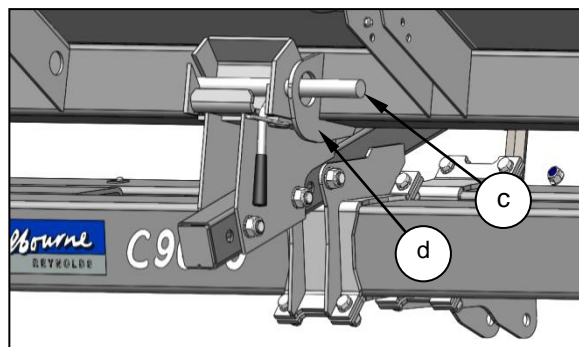
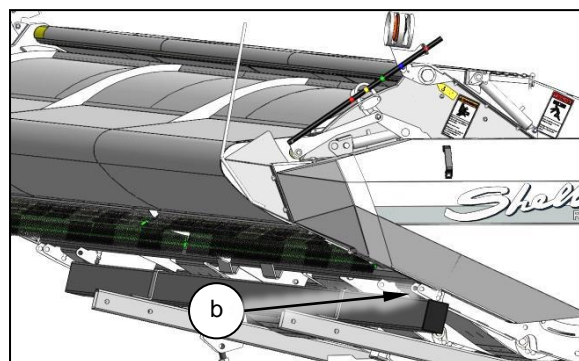
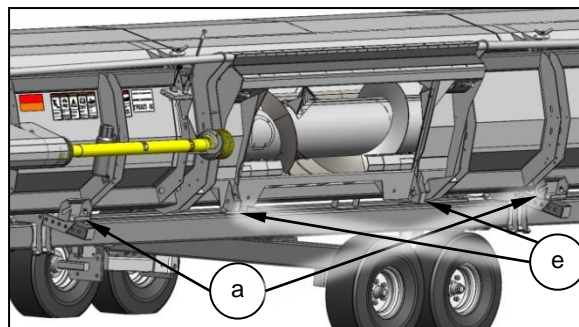
Jeigu priekaboje įrengti fiksavimo kaiščiai, įsitikinkite, kad kaištis (c) yra pritvirtintas prie tvirtinimo plokštės (d). Abiejose adapterio plokštės pusėse yra kaiščiai.

Jeigu derliaus nuėmimo pjaunamąją reikia pritvirtinti prie priekabos diržais arba lynais, naudokite toliau nurodytus tvirtinimo taškus.

Pritvirtinkite diržus prie bet kurios adapterio plokštės (e) apatinės sijos pusės naudodami kombaino fiksavimo taškus. Šiuos diržus galima pritvirtinti įstrižai, kad mašina neslystų išilgai priekabos.

Pritvirtinkite mašiną abiejuose galuose naudodami kėlimo taškus (f) ant galinės sijos ir pritvirtinkite taškus (g) mašinos priekyje.

Diržus nutieskite taip, kad jie nepatektų per apsaugas ar kitus aštrius komponentus, galinčius pažeisti diržą.



**Informacijos apie nelaimingų atsitikimų prevenciją žr. 2.8, 2.9 ir 2.10 skirsniuose**

Derliaus nuėmimo pjaunamoji gamykloje sukonfigūruota pagal skirtingus kombaino modelius. Šiame vadove pateikiama informacija apie toliau išvardytus kombainus.

Šią informaciją naudokite kartu su CMOM.

Kreipkitės į savo „Shelbourne“ platintoją ir kreipkitės į CMOM dėl informacijos, susijusios su derliaus nuėmimo pjaunamosios tvirtinimu prie kitų modelių ir kombaino markių, kurios nėra išvardytos toliau.

John Deere 60, 70 ir S serijos.

John Deere 50 ir ankstesnė serija

Byla IH 10, 20, 30, 40, 50 ir 88 serijos.

Byla IH 2100, 2300, 2500 ir ankstesnės serijos.

New Holland CR ir CX.

Claas/CAT Lexion.

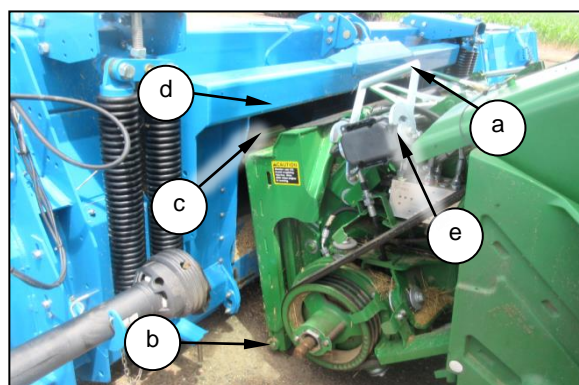
AGCO.

**5.1 PJAUNAMOSIOS PRIEDAS**

Šiame skyriuje pateikiamos instrukcijos, kaip prie kombaino pritvirtinti derliaus nuėmimo pjaunamąją.

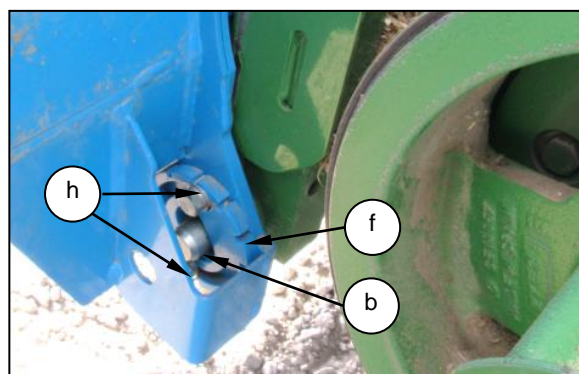
### 5.1.1 „John Deere 60, 70 & S“ serija

Pastumkite rankeną (a) į viršų ant kombaino daugiašakės jungties (e) link tiektuvo korpuso, kad visiškai įtrauktumėte kaiščius (b) apatiniuose tiektuvo korpuso kampuose.



Lėtai važiuokite kombainu į priekį, užtikrindami, kad tiektuvo korpusas būtų centre ir lygiagrečiai su adapterio plokštės anga, kol tiektuvo korpuso balnelis (c) bus tiesiai po adapterio plokštės viršutine sija (d).

Pakelkite tiektuvo korpusą, kad pakeltumėte pjaunamąją, įsitikinkite, kad tiektuvo balnelis tinkamai pritvirtintas prie adapterio plokštės, tada iki galo pakelkite pjaunamąją.

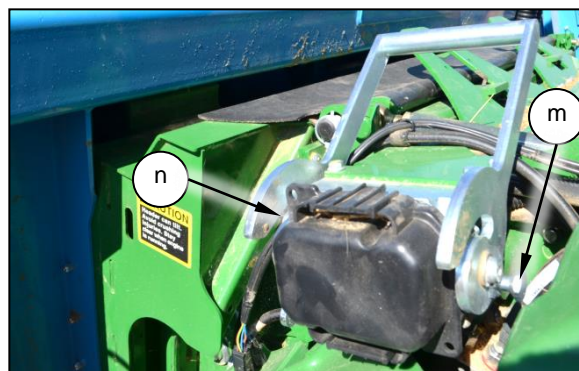


**Sustabdykite mašiną ir atlikite saugaus sustabdymo procedūrą**



**Ijunkite kombaino tiektuvo korpuso cilindro užraktą**

Patraukite rankeną žemyn (a), kad užfiksuotumėte kaiščius (b) adapterio plokštėje. Įsitikinkite, kad kaiščiai (b) abiejose tiektuvo korpuso pusėse yra visiškai sujungti ir išsikišę iš reguliatoriaus plokštės (f). Norėdami tai sureguliuoti, atlaisvinkite varžtus (h) ir pasukite reguliavimo plokštelę (f). Priveržkite varžtus. Sureguliuokite tai, kad fiksavimo kaiščiai (b) per daug nejudėtų reguliavimo plokštelėje (f).



Pastumkite kelių jungčių rankeną (a) į beveik viršutinę padėtį, nuimkite plastikinį dangtį (n) nuo kombaino daugiašakės jungties (e) ir nuvalykite kelių jungčių paviršius.

Nuimkite jungtį (g) nuo laikymo laikiklio (j) ant pjaunamosios ir uždėkite ją ant kištukinio lizdo daugialypės jungties ant tiektuvo korpuso. Patraukite rankeną (a) į horizontalią padėtį, kad kaiščiai būtų įstatyti į radialines rankenos angas.

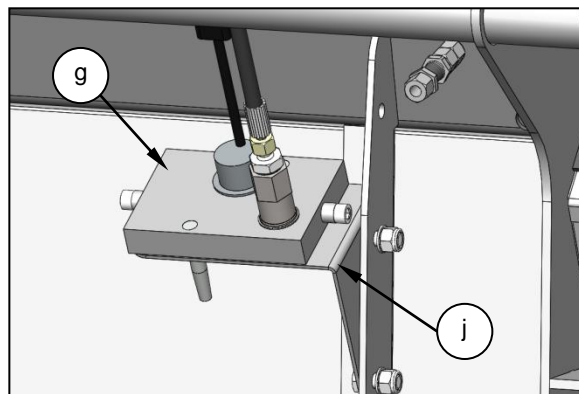
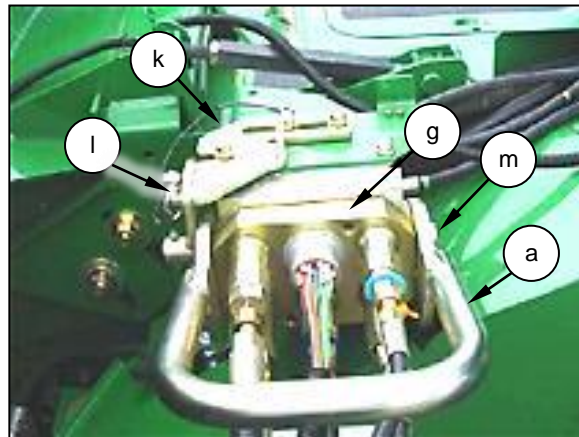
Įsitinkinkite, kad mygtukas (m) užsifiksuoja, kad rankena (a) arba slankusis fiksatorius (k) užsifikuotų ir užsifikuotų fiksavimo kaiščiu (l).

Satplėšė plastikinį dangtį (n) ant laikymo laikiklio (j).

Prijunkite GTV veleną ir monitoriaus elektros jungtis, tada nuimkite pjaunamosios stovus, kaip aprašyta 5.1.10 skirsnyje



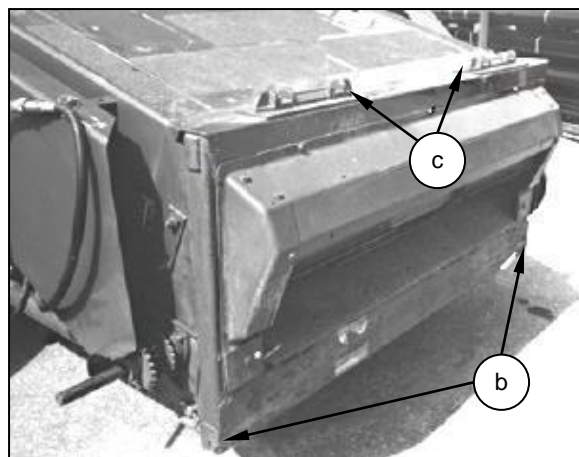
**Uždėkite visas apsaugas**



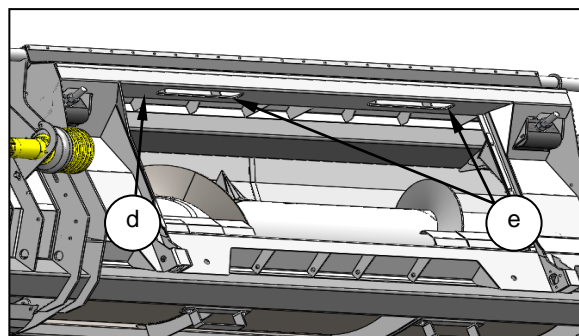
### 5.1.2 „John Deere 50“ ir ankstesnės serijos

Įtraukite kaiščius (b) apatiniuose tiektuvo korpuso kampuose, žr. CMOM.

Važiuokite kombainu lėtai į priekį, užtikrindami, kad tiektuvo korpusas būtų centre ir lygiagrečiai su adapterio plokštės anga, kol tiektuvo korpusas (c) bus tiesiai po adapterio plokštės viršutine sija (d).



Pakelkite tiektuvo korpusą, kad pakeltumėte pjaunamąją, užtikrindami, kad šarnyriniai blokai (c) būtų tinkamai įstatyti į kišenes (e) adapterio plokštės viršutinėje sijoje, tada iki galo pakelkite pjaunamąją.



**Sustabdykite mašiną ir atlikite saugaus sustabdymo procedūrą**

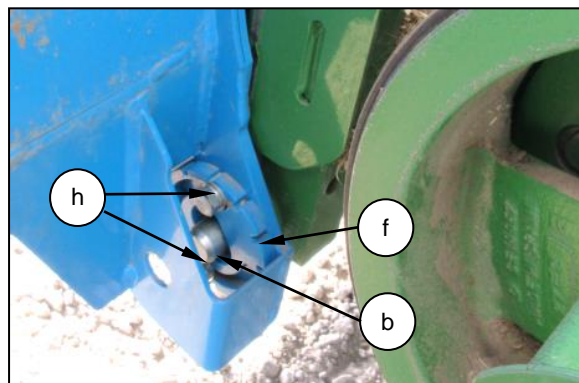


**Įjunkite kombaino tiektuvo korpuso cilindro užraktą**

Pritvirtinkite fiksavimo kaiščius (b) adapterio plokštėje, žr. CMOM.

Įsitikinkite, kad kaiščiai (b) abiejose tiektuvo korpuso pusėse yra visiškai užfiksuoti ir išsikišę iš regulatoriaus plokštės (f). Norėdami tai sureguliuoti, atlaisvinkite varžtus (h) ir pasukite reguliavimo plokštelę (f).

Priveržkite varžtus. Sureguliuokite tai, kad fiksavimo kaiščiai (b) per daug nejudėtų reguliavimo plokštelėje (f).



Išimkite laidų pynę (g) iš jos laikymo padėties tiektuvo korpuse ir prijunkite prie kištuko (j), esančio derliaus nuėmimo pjaunamosios galinėje dalyje.

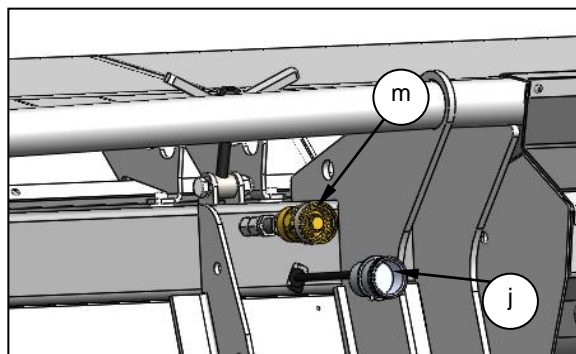
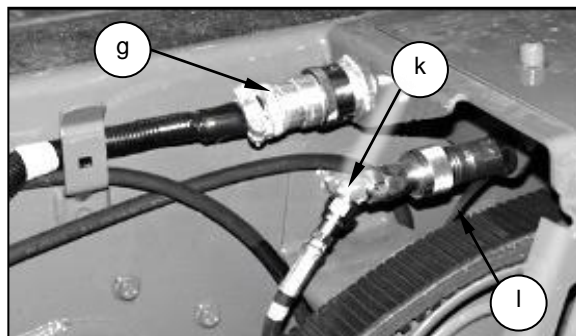
Atjunkite rulono kėlimo žarną (k) nuo greitosios jungties ir uždėkite ant jos dulkių dangtelį (l).

Nuimkite dulkių dangtelį nuo hidraulinės greitosios jungties (m) pjaunamosios galinėje dalyje, nuvalykite jungiamąsias dalis ir prijunkite rulono kėlimo žarną (k).

Prijunkite GTV veleną ir monitoriaus elektros jungtis, tada nuimkite pjaunamosios stovus, kaip aprašyta 5.1.10 skirsnyje ss



**Uždėkite visas apsaugas**



### 5.1.3 GTV veleno jungtys

#### „John Deere“ 8820, 9600 ir 9610.

Norint prie šių kombaino modelių pritvirtinti tiesioginį sujungtą GTV veleną, prie pjaunamosios pavaros krumpliaracio turi būti pritvirtintas pavaros adapteris. Kreipkitės į savo „Shelbourne“ prekybos atstovą, nuoroda Nr. (KIT-00975).

#### „John Deere“ 9510, 9500, CTS ir 7720.

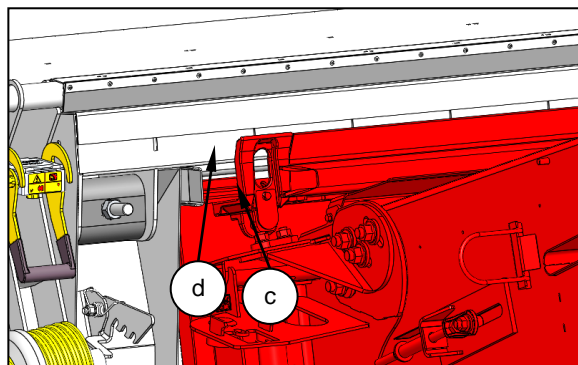
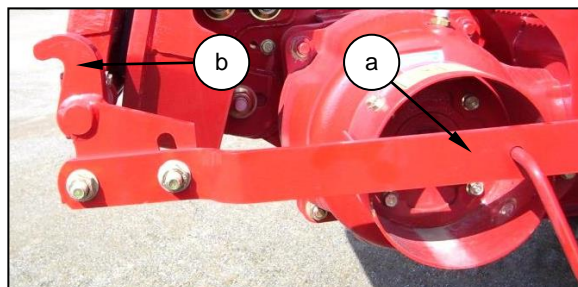
Norint prie šių kombaino modelių pritvirtinti tiesioginį sujungtą GTV veleną, reikia nuimti pjaunamosios pavaros krumpliaratį ir į šešiakampį veleną įdėti griovelį, kad būtų galima priimti GTV jungės greito atleidimo mechanizmą. Kreipkitės į savo „Shelbourne“ prekybos atstovą, nuoroda Nr. Biuletenis TSB-01051 ir šlifavimo laikiklių rinkinys (rinkinys-00978).

#### 5.1.4 „Case IH“ 10, 20, 30, 40, 50 ir 88 serijos

Įsitikinkite, kad rankena (a) yra tokioje padėtyje, kad kabliai (b) galėtų įsiterpti į adapterio plokštę.

Lėtai važiuokite kombainu į priekį, užtikrindami, kad tiektuvo korpusas būtų centre ir lygiagrečiai su adapterio plokštės anga, kol tiektuvo korpuso balnelis (c) bus tiesiai po adapterio plokštės viršutine sija (d).

Pakelkite tiektuvo korpusą, kad pakeltumėte pjaunamąją, užtikrindami, kad tiektuvo balnelis tinkamai prijungtas prie adapterio plokštės, tada iki galo pakelkite pjaunamąją.



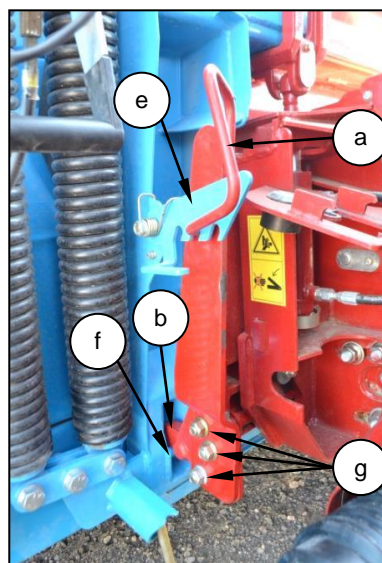
**Sustabdykite mašiną ir atlikite saugaus sustabdymo procedūrą**



**Įjunkite kombaino tiektuvo korpuso cilindro užraktą**

Pastumkite rankeną (a) link pjaunamosios, kad prikabintumėte kablius (b) abiejose tiektuvo korpuso pusėse. Įsitikinkite, kad fiksavimo plokštelėje (e) esanti anga įsiterpia į rankeną, kad rankena užsifiksuotų vietoje.

Jei kabliai (b) nevisiškai užfiksuoja kaiščius (f) ant adapterio plokštės, kai rankena (a) ir fiksavimo plokštė (e) yra užfiksuotos, atsukite varžtus (g) ir sureguliuokite kablius, kaip reikalaujama, kad būtų jaučiamas tam tikras pasipriešinimas, kai fiksavimo plokštė (e) yra užfiksuota rankena (a). Priveržkite varžtus.





Norėdami prijungti kombaino hidraulinę greitąją jungtį (l) prie pjaunamosios daugialypės jungties (h), atidarykite dangtį (j), tada paspauskite raudoną mygtuką (k) ir pakelkite rankeną (n) į padėtį „visiškai atidaryta“.

Išimkite kombaino jungtį (l) iš laikymo padėties (p) ir nuvalykite jungiamuosius paviršius.

Uždėkite kombaino jungtį (l) ant pjaunamosios daugialypės jungties (h) ir nuleiskite rankeną (n), kad būtų užfiksuoti kaiščiai.

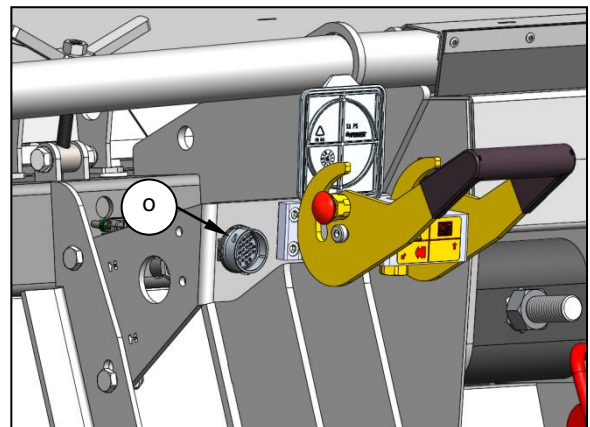
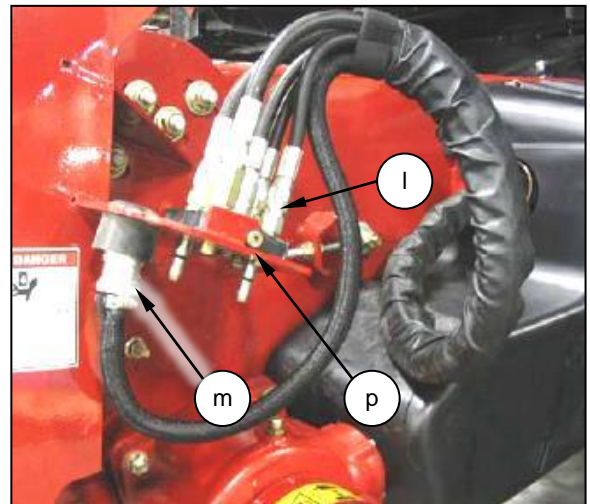
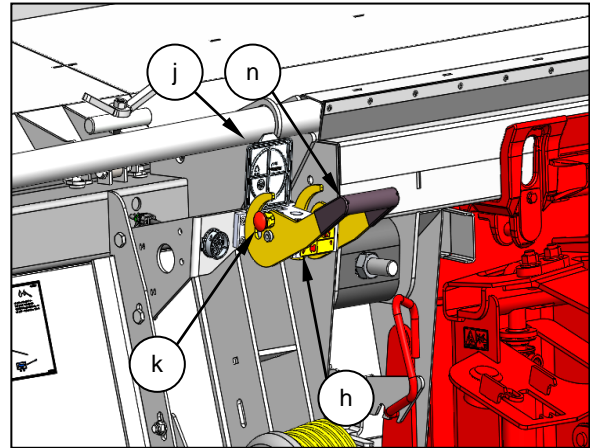
Stumkite rankeną (n) žemyn į padėtį „Closed“ (uždaryta), kol raudonas užrakto mygtukas (k) spragtelės.

Išimkite elektros jungtį (m) iš jos laikymo padėties tiektuvo korpuse ir prijunkite prie kištuko (o), esančio derliaus nuėmimo pjaunamosios galinėje dalyje. Norėdami tai padaryti, sulygiuokite kilpas jungtį su angomis kištuke, suspauskite kartu ir pasukite jungties žiedą, kad jį užfiksuotumėte.

Prijunkite GTV veleną ir stebėkite elektros jungtis, tada nuimkite pjaunamosios stovus, kaip aprašyta 5.1.10 skirsnyje.

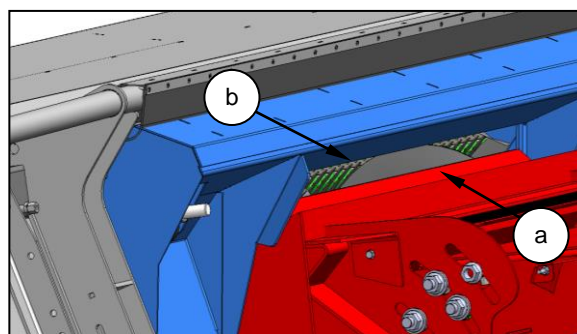


**Uždėkite visas apsaugas**



### 5.1.5 „Case IH“ 2100, 2300, 2500 ir ankstesnės serijos

Lėtai važiuokite kombainu į priekį, užtikrindami, kad tiektuvo korpusas būtų centre ir lygiagrečiai su adapterio plokštės anga, kol tiektuvo korpuso balnelis (a) bus tiesiai po adapterio plokštės viršutine sija (b).



Pakelkite tiektuvo korpusą, kad pakeltumėte pjaunamąją, užtikrindami, kad tiektuvo balnelis tinkamai prijungtas prie adapterio plokštės, tada iki galo pakelkite pjaunamąją.

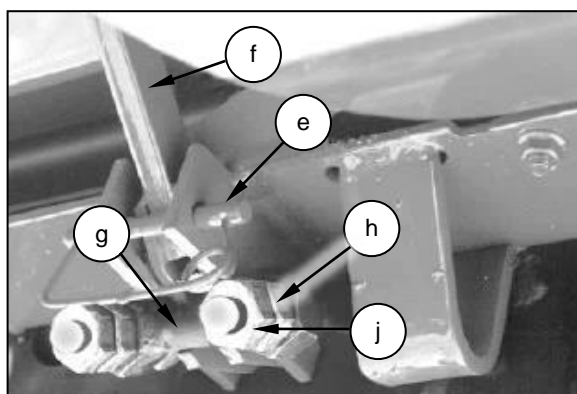


**Sustabdykite mašiną ir atlikite saugaus sustabdymo procedūrą**



**Ijunkite kombaino tiektuvo korpuso cilindro užraktą**

Išimkite kaiščius (e) ir nuleiskite skląščio rankenas (f) (po vieną abiejose tiektuvo korpuso pusėse), kad užfiksuotumėte skląštį (g).

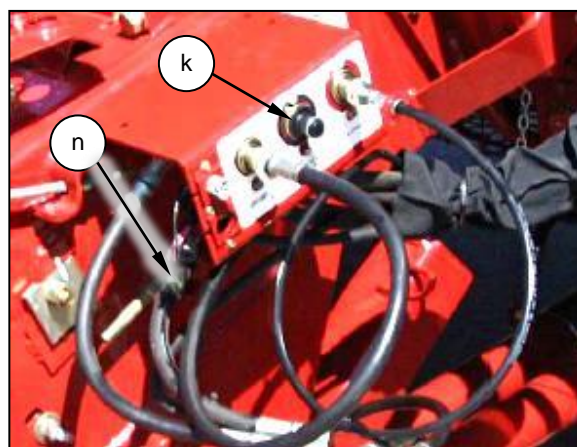


Norėdami užfiksuoti, pakelkite rankenas (f) į padėtį „per vidurį“. Jėga, reikalinga rankenai percentuoti, turi būti 180-220 Nm (40-50 lbf). Sureguliuokite tvirtinimo strypo veržles (h), kad rankena veiktų įvairiai.

Priveržkite antveržles (j), kai jėga tinkama.

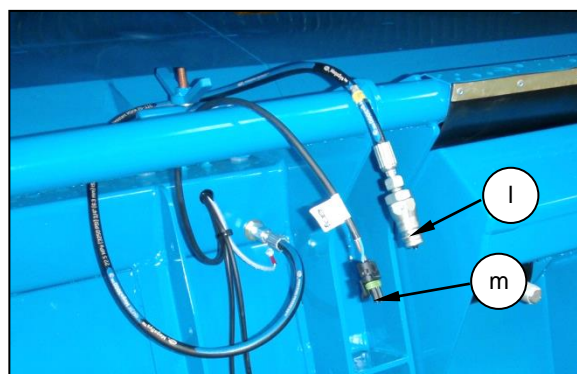
Įstatykite kaiščius (e), kad užfiksuotumėte skląštį į padėtį Lock (užraktas).

Išimkite kištuką iš ritės kėlimo jungties (k) ant kombaino, nuvalykite jungiamąsias dalis ir prijunkite pjaunamosios pasėlių kreiptuvo žarną (l) prie kombaino jungties (k).



Prijunkite pjaunamosios 3 kontaktų elektros kabelio jungtį (m) prie kombaino elektros jungties (n).

Prijunkite GTV veleną ir stebėkite elektros jungtis, tada nuimkite pjaunamosios stovus, kaip aprašyta 5.1.10 skirsnyje.

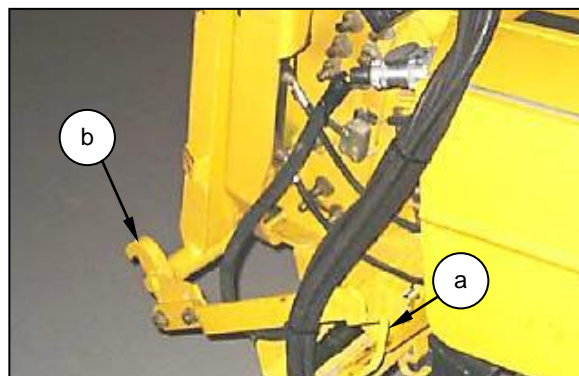


**Uždėkite visas apsaugas**

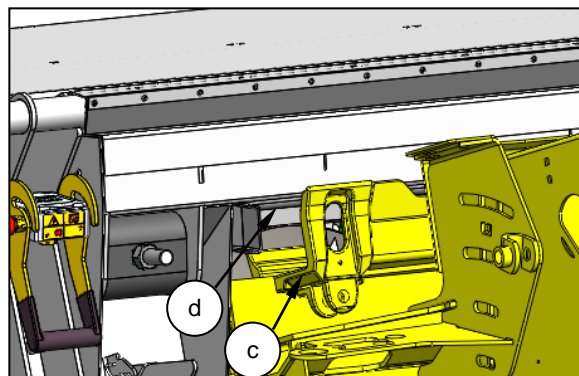
### 5.1.6 „New Holland CR“, CX

Įsitinkite, kad rankena (a) yra tokioje padėtyje, kad kabliai (b) galėtų įsiterpti į adapterio plokštę.

Lėtai važiuokite kombainu į priekį, užtikrindami, kad tiektuvo korpusas būtų centre ir lygiagrečiai su adapterio plokštės anga, kol tiektuvo korpuso balnelis (c) bus tiesiai po adapterio plokštės viršutiniu sija (d).



Pakelkite tiektuvo korpusą, kad pakeltumėte pjaunamąją, užtikrindami, kad tiektuvo balnelis tinkamai prijungtas prie adapterio plokštės, tada iki galo pakelkite pjaunamąją.



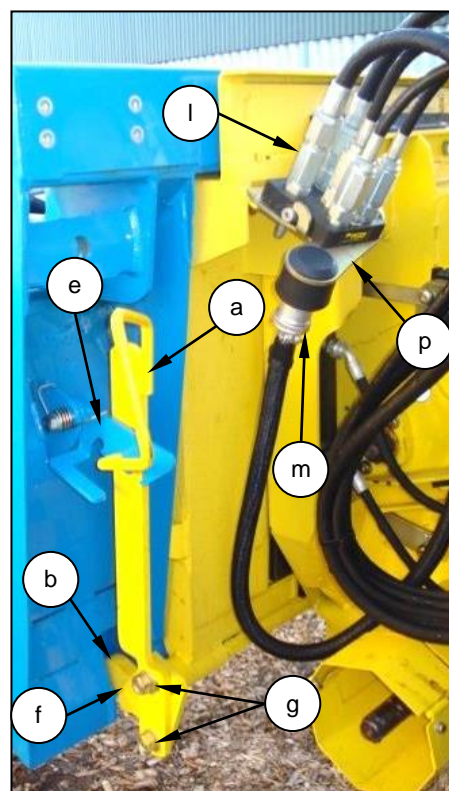
**Sustabdykite mašiną ir atlikite saugaus sustabdymo procedūrą**



**Įjunkite kombaino tiektuvo korpuso cilindro užraktą**

Pastumkite rankeną (a) link pjaunamosios, kad prikabintumėte kablius (b) abiejose tiektuvo korpuso pusėse. Įsitinkite, kad fiksavimo plokštelėje (e) esanti anga įsiterpia į rankeną, kad rankena užsifikuotų vietoje.

Jei kabliai (b) nevisiškai užfiksuoja kaiščius (f) ant adapterio plokštės, kai rankena (a) ir fiksavimo plokštė (e) yra užfiksautos, atsukite varžtus (g) ir sureguliuokite kablius, kaip reikalaujama, kad būtų jaučiamas tam tikras pasipriešinimas, kai fiksavimo plokštė (e) yra užfiksauta rankena (a). Priveržkite varžtus.



Norėdami prijungti kombaino hidraulinę greitąją jungtį (l) prie pjaunamosios daugialypės jungties (h), atidarykite dangtį (j), tada paspauskite raudoną mygtuką (k) ir pakelkite rankeną (n) į padėtį „visiškai atidaryta“.

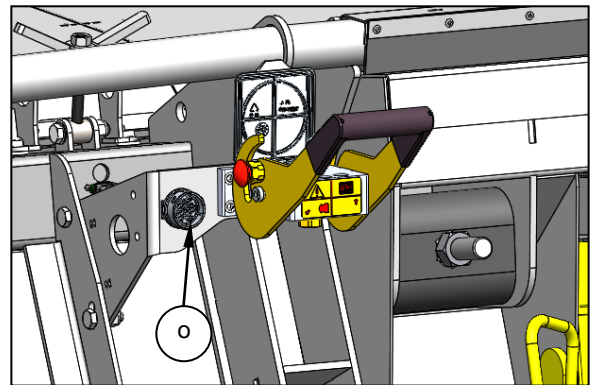
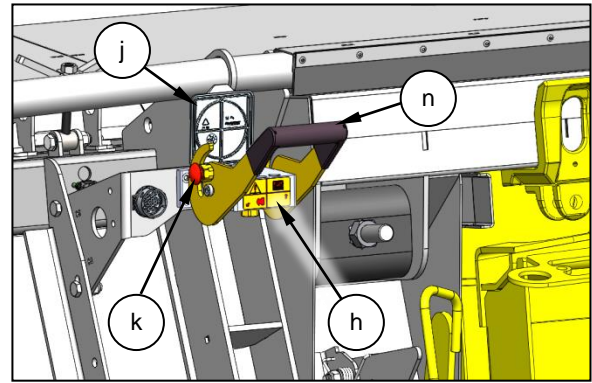
Išimkite kombaino jungtį (l) iš laikymo padėties (p) ir nuvalykite jungiamuosius paviršius.

Uždėkite kombaino jungtį (l) ant pjaunamosios daugialypės jungties (h) ir nuleiskite rankeną (n) kaiščiams prijungti.

Stumkite rankeną (n) žemyn į padėtį „Closed“ (uždaryta), kol pasirodys raudonas užrakto mygtukas (k).

Išimkite elektros jungtį (m) iš jos laikymo padėties (p) tiektuvo korpuse ir prijunkite prie kištuko (o), esančio derliaus nuėmimo pjaunamosios galinėje dalyje. Norėdami tai padaryti, sulygiuokite jungties kilpas su kištuko angomis, suspauskite ir pasukite jungties žiedą, kad jį užfiksuotumėte.

Prijunkite GTV veleną ir monitoriaus elektros jungtys, tada nuimkite pjaunamosios stovus, kaip aprašyta 5.1.10 skirsnyje.



**Uždėkite visas apsaugas**

### 5.1.7 AGCO

Fiksavimo rankenėle (b) įtraukite kablius (a) prie tiektuvo korpuso pagrindo.

Važiuokite kombainu lėtai į priekį, užtikrindami, kad tiektuvo korpusas būtų centre ir lygiagrečiai su adapterio plokštės anga, kol tiektuvo korpuso kabliai (c) bus tiesiai po adapterio plokštės viršutine sija (d), o apatiniai kaiščiai (e) bus sulygiuoti su lizdais (f) adapterio plokštėje.

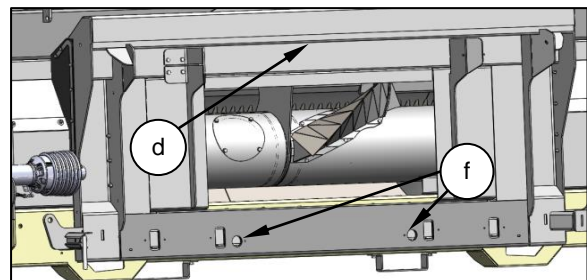
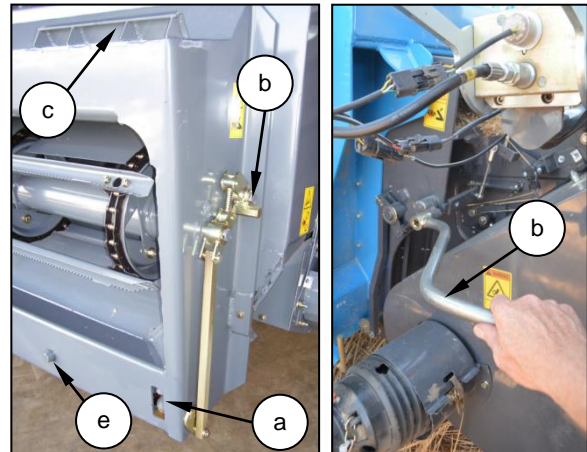
Pakelkite tiektuvo korpusą, kad pakeltumėte pjaunamąją, užtikrindami, kad tiektuvo korpuso kabliai (c) būtų tinkamai pritvirtinti prie adapterio plokštės, kad apatiniai kaiščiai (e) prasiskverbtų pro lizdus (f), tada iki galo pakelkite pjaunamąją.



**Sustabdykite mašiną ir padargą saugaus sustabdymo procedūra**



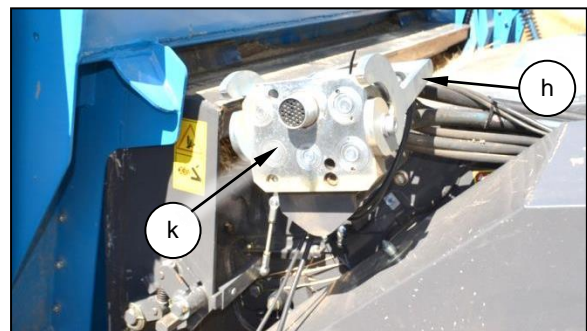
**Įjunkite kombaino tiektuvo korpuso cilindro užraktą**



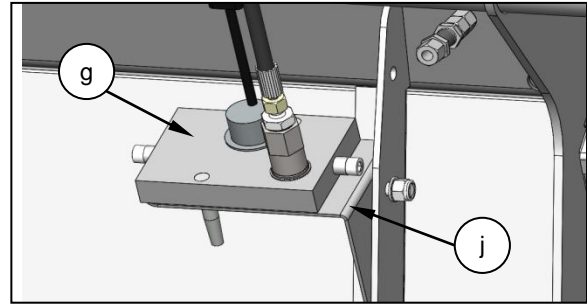
Naudodami rankeną (b) prijunkite kablius (a) į adapterio plokštę, įsitikinkite, kad rankena (b) pasukama į „per vidurį padėtį“, kad tvirtai užfiksuotumėte kablius (a).

Nuimkite rankeną (b) ir laikykite tinkamą padėtį ant tiektuvo korpuso.

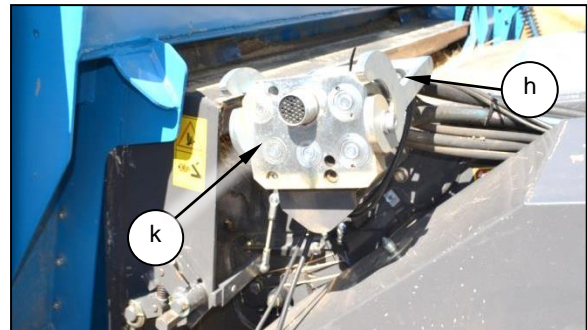
Pastumkite kelių jungčių rankeną (h) į „visiškai atidarytą padėtį“.



Nuimkite jungtį (g) nuo jos laikymo laikiklio (j) ant pjaunamosios ir nuvalykite abu kelių jungčių paviršius.

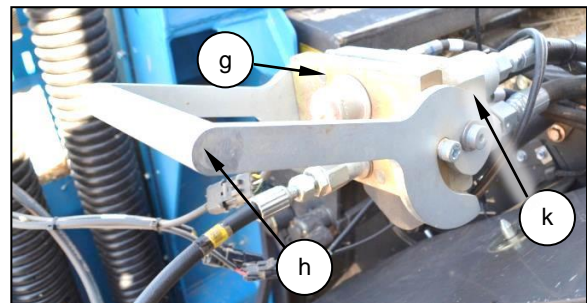


Suraskite jungtį (g) ant kištukinio lizdo daugialypės jungties (k) ant tiektuvo korpuso. Patraukite rankeną (h) žemyn, kad iki galo užfiksuotumėte jungtį (g).

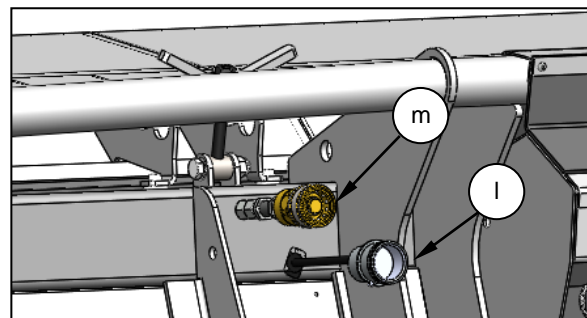


Jei kombaine nėra daugialypės jungties, hidraulinės ir elektrinės jungtys turi būti sujungtos atskirai.

Nuimkite dulkių dangtelį nuo hidraulinės greitosios jungties (m) pjaunamosios galinėje dalyje ir prijunkite kombaino ritės kėlimo žarną.



Tada kombaino laidų pynę prijunkite prie kištuko (l), esančio derliaus nuėmimo pjaunamosios galinėje dalyje.



Prijunkite GTV veleną ir monitoriaus elektros jungtis. Tada nuimkite pjaunamosios stovus, kaip aprašyta 5.1.10 skirsnyje.



**Uždėkite visas apsaugas**

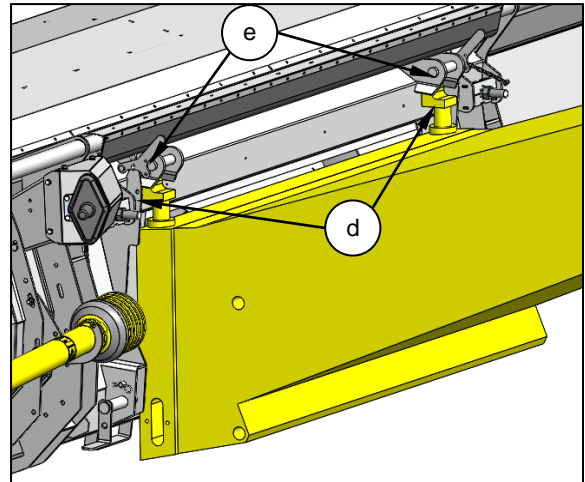
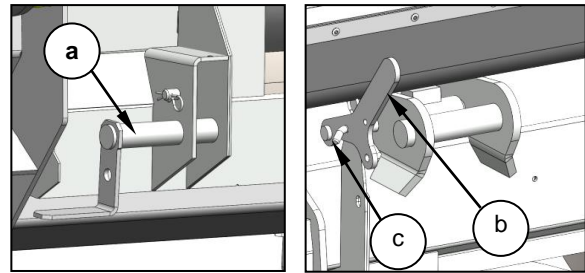
### 5.1.8 Claas/CAT LEXION

Įtraukite apatinius fiksavimo kaiščius (a) taip, kad tiektuvo korpuso anga nebūtų uždengta.

Pakelkite svirtis (b) ir užfiksukite jas viršutinėje padėtyje naudodami kaiščius (c).

Lėtai važiuokite kombainu į priekį, užtikrindami, kad tiektuvo korpusas būtų centre ir lygiagrečiai su adapterio plokštės anga, kol tiektuvo korpuso kabliai (d) bus tiesiai po adapterio plokštės fiksavimo kaiščiais (e).

Pakelkite tiektuvo korpusą, kad pakeltumėte pjaunamąją, užtikrindami, kad tiektuvo korpuso kabliai (d) tinkamai pritvirtinti prie adapterio plokštės, tada iki galo pakelkite pjaunamąją.



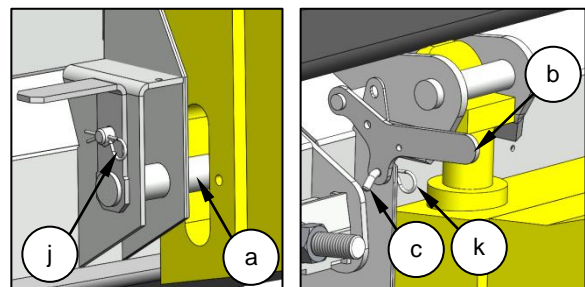
**Sustabdykite mašiną ir atlikite saugaus sustabdymo procedūrą**



**Įjunkite kombaino tiektuvo korpuso cilindro užraktą**

Įstatykite apatinius fiksavimo kaiščius (a) abiejose tiektuvo korpuso pusėse į tiektuvo korpuso angas ir pritvirtinkite R spaustukais (j).

Išimkite kaištį (c) ir nuleiskite svirtis (b), kaiščiais (c) užfiksukite svirtis (b) į apatinę padėtį ir užfiksukite R spaustukais (k).



Atsukite kombaino jungties (g) rankenėlę (f) ir nuimkite jungtį iš laikymo padėties (h).

Nuimkite gaubtą (l) nuo pjaunamosios hidraulinės jungties (m) ir nuvalykite abu jungiamuosius paviršius.

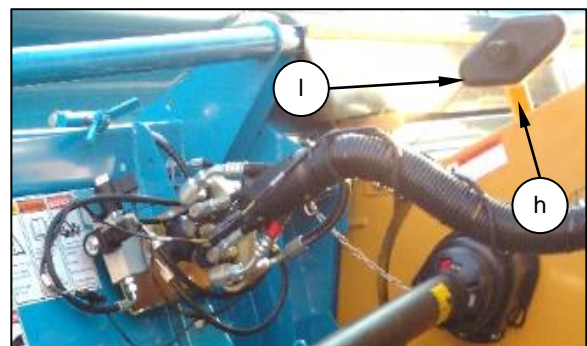
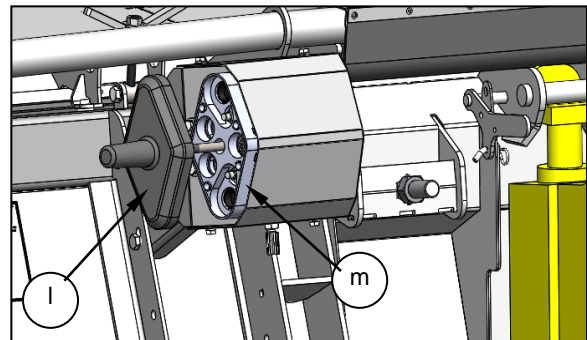
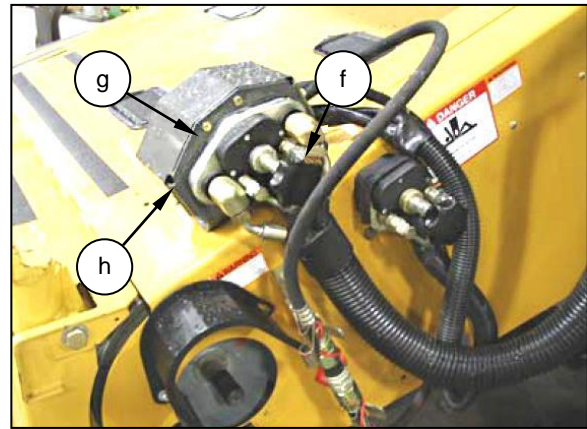
Suraskite kombaino jungtį (g) ant pjaunamosios hidraulinės jungties (m) ir prisukite rankenėlę (f), kad pritvirtintumėte.

Uždėkite dangtį (l) ant kombaino laikymo laikiklio (h).

Prijunkite GTV veleną ir monitorių elektros jungtys, tada nuimkite pjaunamosios atramas, kaip aprašyta 5.1.10 skirsnyje.



**Uždėkite visas apsaugas**





### 5.1.9 Kitų markių ir modelių kombainai

Pasitarkite su „Shelbourne“ platintoju ir CMOM dėl informacijos apie tai, kaip pritvirtinti derliaus nuėmimo pjaunamąją prie kitų markių ir modelių kombainų, nepaminėtų šiame vadove.

### 5.1.10 Pjaunamosios priedas: visi kombainai

Šie punktai būdingi visiems kombaino modeliams.

Kai derliaus nuėmimo pjaunamoji bus patikimai pritvirtinta prie kombaino, iki galo pakelkite pjaunamąją.



**Sustabdykite mašiną ir atlikite saugaus sustabdymo procedūrą**



**Ijunkite kombaino tiektuvo korpuso cilindro užraktą**

Pritvirtindami GTV veleną prie kombaino, nuimkite veleną (e) nuo jo laikymo laikiklio (g), stumkite žiedą (i) link kairiosios derliaus nuėmimo kreipiamosios pusės ir stumkite GTV veleną ant kombaino išėjimo veleno, kol žiedas užsifiksuos.

Patikrinkite, ar fiksavimo žiedas tinkamai pritvirtintas prie veleno.

Įsitikinkite, kad GTV apsaugos tvirtinimo grandinė (j) yra pritvirtinta arba prie laikymo laikiklio (g), arba prie kitos fiksuotos derliaus nuėmimo pjaunamosios dalies, arba prie kombaino. Jei reikia, pakeiskite laikymo laikiklio (g) padėtį, kad jis nesiliestų su GTV veleno (e), kai derliaus nuėmimo pagrindas pakreipiamas į šoną.

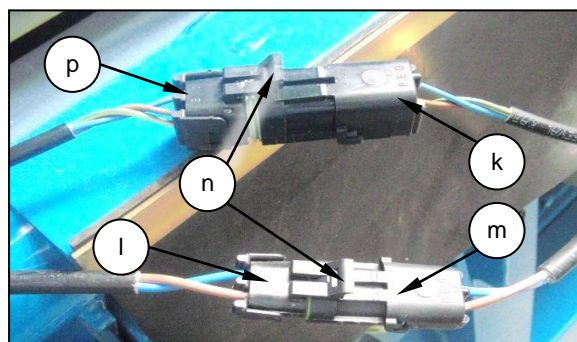
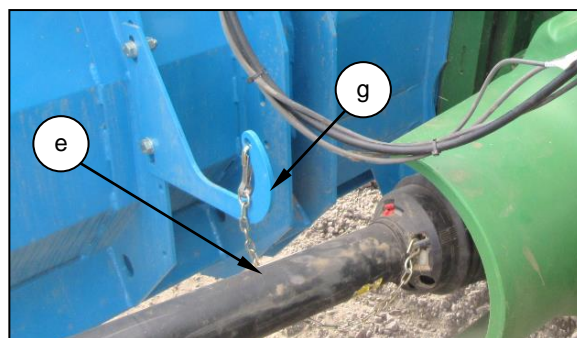
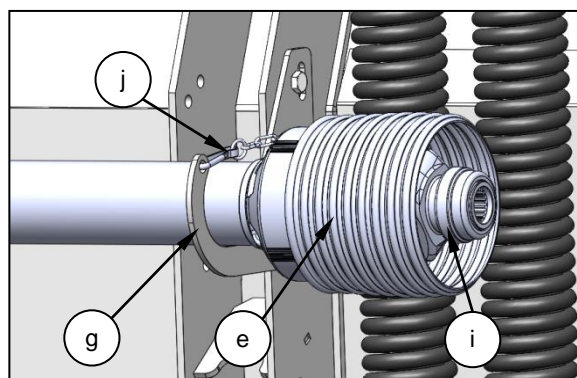


**Uždėkite visas apsaugas**

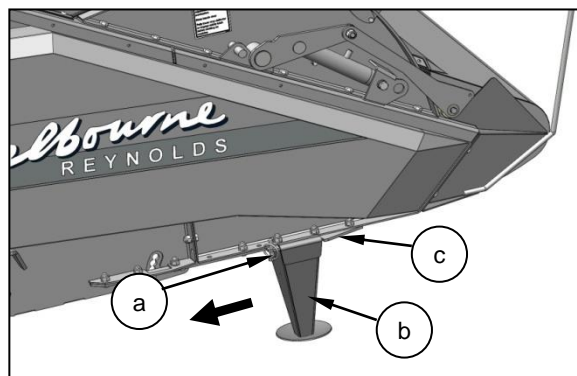
Turi būti prijungti kištukai, jungiantys monitoriaus rodymo įrenginį su strypu ant derliaus nuėmimo pjaunamosios. Sujunkite keturių kaiščių kištuką (p) ir lizdą (k).

CVS ir RVS derliaus nuėmimo pjaunamosiose yra papildomas dviejų kaiščių kištukas (l) ir lizdas (m), kuriuos reikia prijungti, kad kintamo greičio linijinės pavaros maitinimas būtų tiekiamas.

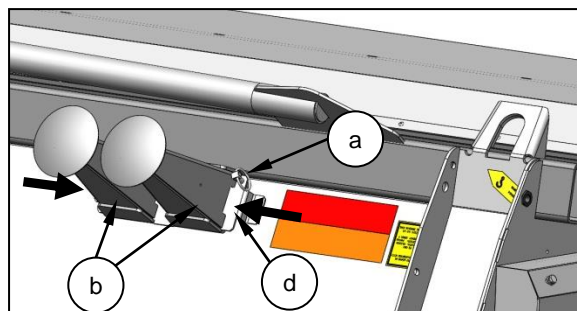
Įsitikinkite, kad ašelė (n) įjungta, kad jungtys neatsiskirtų.



Nuimkite pjaunamosios stovus, esančius priekiniuose kampuose, esančiuose pagrindinio kompiuterio apačioje. Nuimkite fiksavimo kaištį (a) ir stumkite pjaunamosios stovą (b) atgal link kombaino, kol jis nuims montavimo, dalytuvo plokštę (c).



Tada pjaunamosios stovus galima laikyti ant laikiklio pjaunamosios galinėje (dešiniojoje) pusėje. Užmaukite kiekvieną stovą (b) ant laikiklio (d) ir pritvirtinkite fiksatoriumi (a).



Nuimkite tiektuvo korpuso cilindro užraktą.

## 5.2 PJAUNAMOSIOS NUĖMIMAS

### 5.2.1 Visų kombainų pjaunamosios atkabinimas

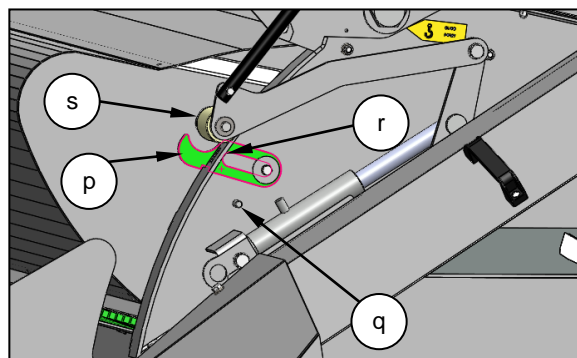
Šie punktai būdingi visiems kombaino modeliams

Prieš atjungdami derliaus nuėmimo pjaunamąją pasirinkite lygią vietą su tvirtu pagrindu, kad pastatytumėte pjaunamąją. Iki galo nuleiskite jāvų kreiptuvą arba nuleiskite ant saugos stabdiklio. Tai sumažins hidraulinės movos slėgį.

Norėdami įjungti pasėlių kreiptuvo saugos stabdiklį, nuleiskite pjaunamąją ant žemės, tada iki galo pakelkite pasėlių kreiptuvą.

 **Sustabdykite mašiną ir atlikite saugaus sustabdymo procedūrą**

Pakelkite apsauginį stabdiklį (p) nuo atramos (q) ir įstumkite jį per šoninės plokštės (r) angą. Stabdiklis turi griovelį, kuris tada turėtų būti ant šoninės plokštės angos. Nuleiskite jāvų kreiptuvą taip, kad jo ritinėlis (-iai) liestų saugos stabdiklį.



Iki galo pakelkite pjaunamąją.

 **Sustabdykite mašiną ir atlikite saugaus sustabdymo procedūrą**



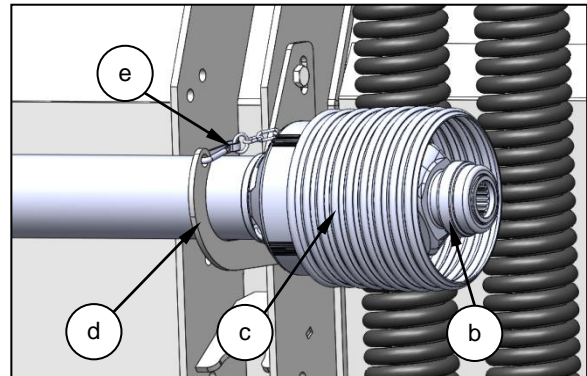
## Įjunkite kombaino tiektuvo korpuso cilindro užraktą

Atjunkite GTV veleną nuo kombaino.

Įsitinkinkite, kad GTV apsaugos tvirtinimo grandinė (e) neprijungta prie kombaino.

Įstumkite žiedą (b) į kairįjį derliaus nuėmimo pjaunamosios galą ir nuimkite GTV veleną (c) nuo kombaino išėjimo veleno.

Įstatykite GTV veleną į laikymo laikiklį (d).

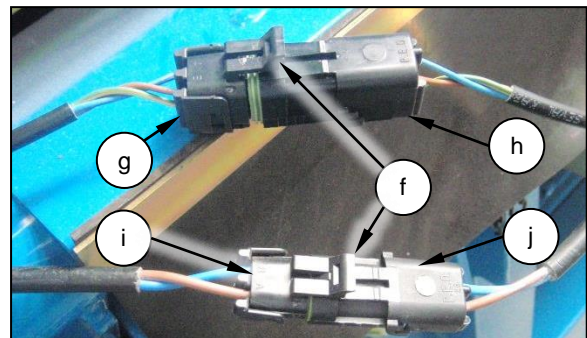


## Uždėkite visas apsaugas

Atjunkite kištukus, kurie jungia monitoriaus rodymo įrenginį ir Derliaus nuėmimo pjaunamosios stakles.

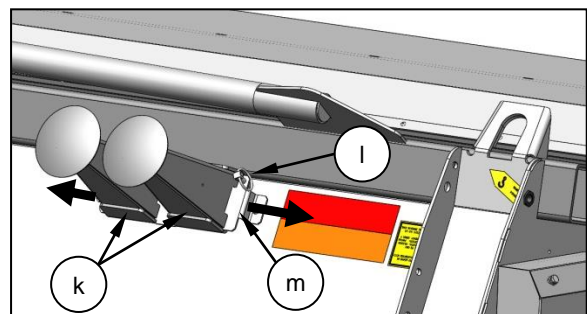
Pakelkite ąselę (f) ir ištraukite kištuką (g) ir lizdą (h). Kartokite veiksmus su kištuku (i) ir lizdu (j), jei jie sumontuoti.

Pritvirtinkite atjungtus kabelius, kad nesugadintumėte.

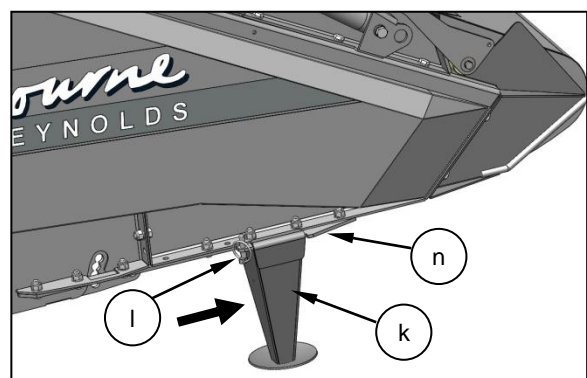


Pritvirtinti pjaunamosios stovai.

Pjaunamosios stovai (k) laikomi derliaus nuėmimo pjaunamosios galinėje dalyje (dešinėje pusėje). Nuimkite fiksavimo kaištį (l) ir nuimkite stovus nuo kiekvieno laikiklio galo (m).



Uždėkite vieną pjaunamosios stovą (k) abiejuose priekiniuose peilio kampuose (apačioje), stumkite pjaunamosios stovą į priekį, ant skiriamosios plokštės (n) nuo mašinos galo. Pritvirtinkite vietoje pritvirtindami fiksavimo kaištį (l).



## 5.2.2 „John Deere 60, 70 & S“ serija

Uždėkite pjaunamosios stovus, atjunkite GTV veleną ir stebėkite elektros jungtis ir įsitikinkite, kad javų kreiptuvas nuleistas, kaip aprašyta 5.2.1 skirsnyje.

Iki galo pakelkite pjaunamąją.



**Sustabdykite mašiną ir atlikite saugaus sustabdymo procedūrą**



**Įjunkite kombaino tiektuvo korpuso cilindro užraktą**



**Uždėkite visas apsaugas**

Nuimkite plastikinį dangtelį (n) nuo laikymo laikiklio (j).

Nuimkite fiksavimo kaištį (l) ir slinkite skląstį (k) skersai arba patraukite kaištį (m) ir iki galo pakelkite rankeną (a) tiektuvo korpuso link.

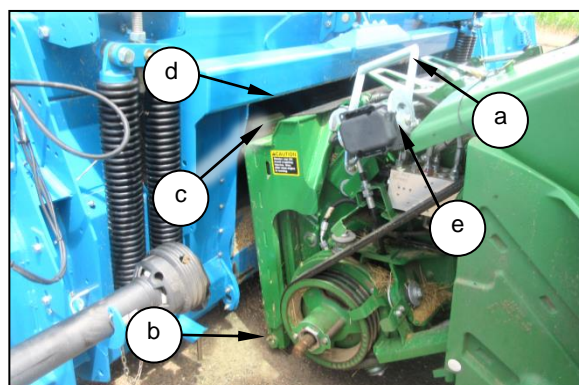
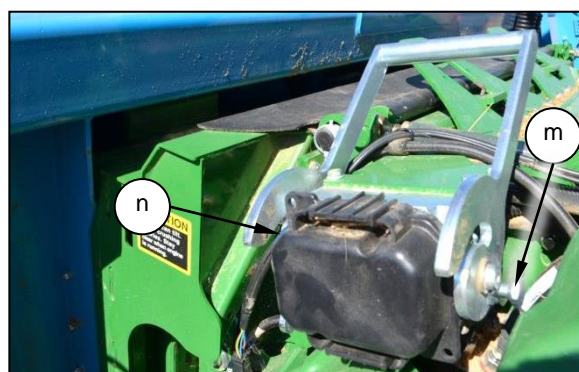
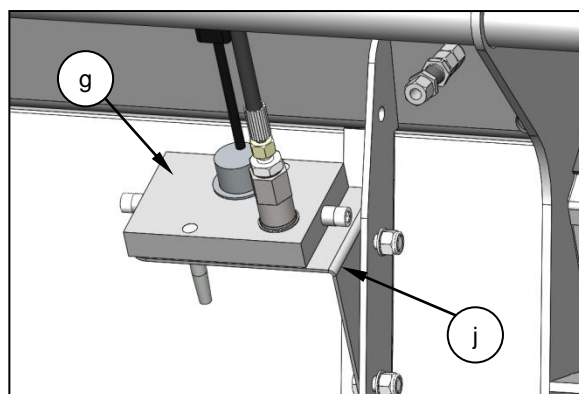
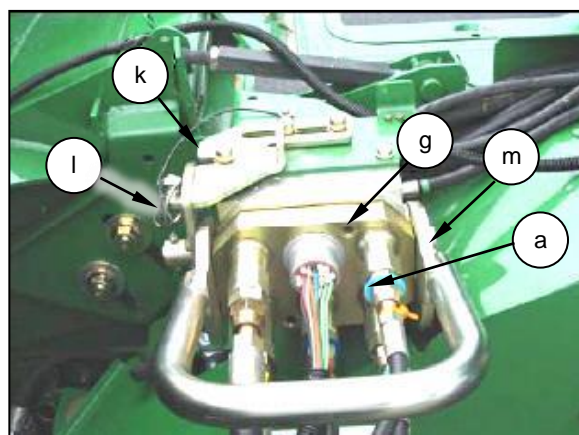
Nuimkite jungtį (g) nuo kombaino daugialypės jungties (e) ir suraskite pjaunamosios laikiklyje (j). Uždėkite plastikinį dangtelį (n) ant kombaino daugiašakės jungties.

Įsitinkite, kad kaiščiai (b) visiškai įtraukti iš adapterio plokštės.

Nuimkite tiektuvo korpuso cilindro užraktą.

Nuleiskite tiektuvo korpusą, kol balnelis (c) atsijungs ir atlaisvins adapterio plokštės viršų sija (d).

Lėtai atjunkite kombainą nuo pjaunamosios.



### 5.2.3 John Deere 50 ir ankstesnė serija

Uždėkite pjaunamosios stovus, atjunkite GTV veleną ir stebėkite elektros jungtis ir įsitikinkite, kad javų kreiptuvas nuleistas, kaip aprašyta 5.2.1 skirsnyje.

Iki galo pakelkite pjaunamąją



**Sustabdykite mašiną ir atlikite saugaus sustabdymo procedūrą**



**Įjunkite kombaino tiektuvo korpuso cilindro užraktą**



**Uždėkite visas apsaugas**

Atjunkite laidų pynę (a) nuo kištuko (b), esančio derliaus nuėmimo pjaunamosios galinėje dalyje, ir įdėkite į kombaino laikymo laikiklį.

Atjunkite rulono kėlimo žarną (c) nuo pjaunamąją greitąją jungtį (d) ir laikykite kombaine.

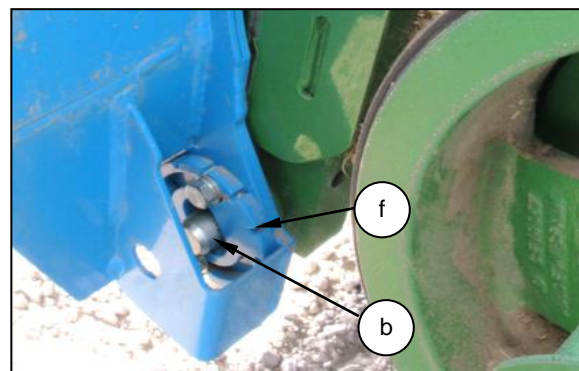
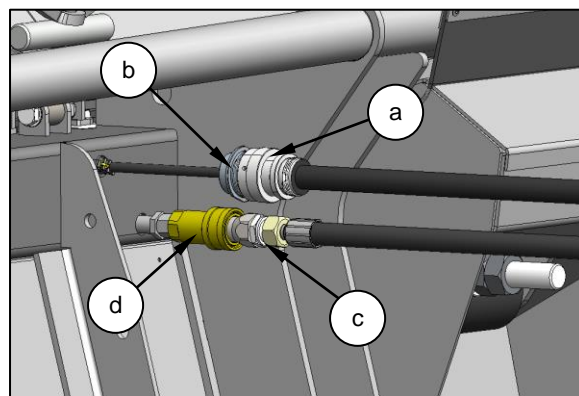
Uždėkite visus dulkių dangčius.

Įsitikinkite, kad kaiščiai (b) visiškai įtraukti iš adapterio plokštės (f).

Nuimkite tiektuvo korpuso cilindro užraktą.

Nuleiskite tiektuvo korpusą, kol šarnyriniai blokai atsiskirs nuo adapterio plokštės viršutinės sijos kišenių.

Lėtai atjunkite kombainą nuo pjaunamosios.



## 5.2.4 Case IH 10, 20, 30, 40, 50 ir 88 serijos

Uždėkite pjaunamosios stovus, atjunkite GTV veleną ir stebėkite elektros jungtis ir įsitikinkite, kad javų kreiptuvas nuleistas, kaip aprašyta 5.2.1 skirsnyje.

Iki galo pakelkite pjaunamąją



**Sustabdykite mašiną ir atlikite saugaus sustabdymo procedūrą**



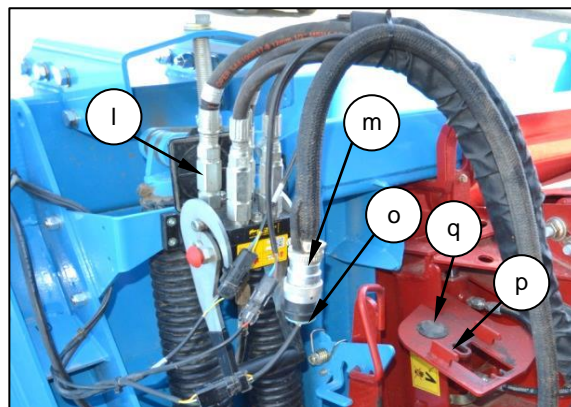
**Įjunkite kombaino tiektuvo korpuso cilindro užraktą**



**Uždėkite visas apsaugas**

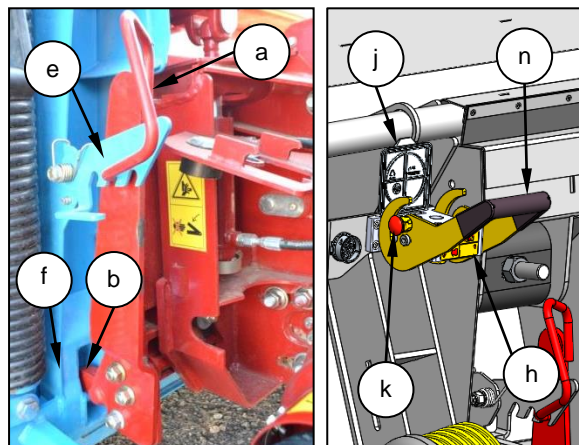
Atjunkite kombaino elektros jungtį (m) nuo pjaunamosios kištuko (o) ir įdėkite ją į kombaino laikymo puodelį (q).

Nuspauskite raudoną mygtuką (k) ant pjaunamosios daugialypės jungties (h) ir pakelkite rankeną (n), kad atlaisvintumėte kombaino greitąją jungtį (l).



Įdėkite kombaino greitąją jungtį (l) į kombaino laikymo laikiklį (p).

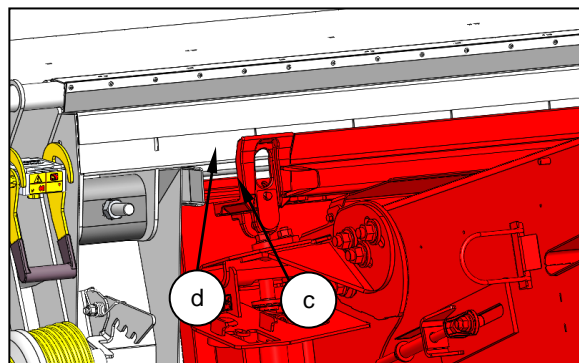
Uždarykite pjaunamosios daugialypės jungties dangtį (j) ir nuleiskite rankeną (n) į padėtį „Closed“ (uždaryta).



Pakelkite fiksavimo plokštę (e), patraukite ir nuleiskite rankeną (a), kad atjungtumėte kablelius (b) nuo kaiščių (f).

Nuimkite tiektuvo korpuso cilindro užraktą.

Nuleiskite tiektuvo korpusą, kol balnelis (c) bus atjungtas nuo adapterio plokštės viršutinės sijos (d).



Lėtai atjunkite kombainą nuo pjaunamosios.

### 5.2.5 Case IH 2100, 2300, 2500 ir ankstesnės serijos

Uždėkite pjaunamosios stovus, atjunkite GTV veleną ir stebėkite elektros jungtis ir įsitikinkite, kad javų kreiptuvas nuleistas, kaip aprašyta 5.2.1 skirsnyje.

Iki galo pakelkite pjaunamąją

 **Sustabdykite mašiną ir atlikite saugaus sustabdymo procedūrą**

 **Ijunkite kombaino tiektuvo korpuso cilindro užraktą**

 **Uždėkite visas apsaugas**

Atjunkite pjaunamosios elektros jungtį (m) nuo kombaino jungties (n).

Nuimkite pjaunamosios pasėlių kreiptuvo žarną (l) nuo kombaino ritės kėlimo jungties (k) ir vėl uždėkite kištuką.

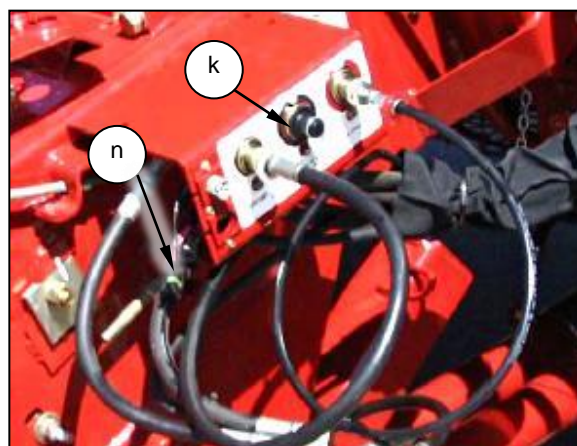


Išimkite kaiščius (e) ir nuleiskite skląščio rankenas (f) (po vieną abiejose tiektuvo korpuso pusėse), kad atlaisvintumėte skląščius (g).

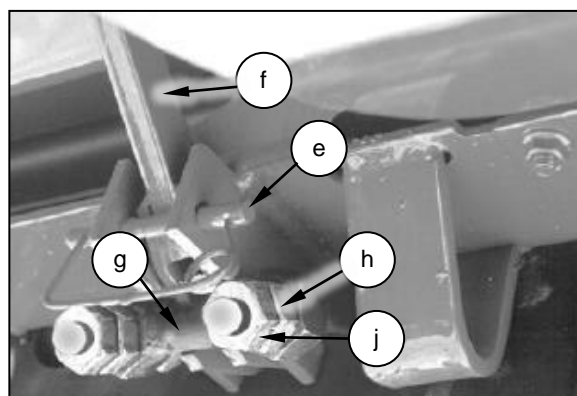
Pakelkite skląščio rankenas (f) į laikymo padėtį ir pritvirtinkite kaiščiais (e).

Nuimkite tiektuvo korpuso cilindro užraktą.

Nuleiskite tiektuvo korpusą, kol jis bus atjungtas nuo adapterio plokštės viršutinės sijos.



Lėtai atjunkite kombainą nuo pjaunamosios.



## 5.2.6 „New Holland CR“, CX

Uždėkite pjaunamosios stovus, atjunkite GTV veleną ir stebėkite elektros jungtis ir įsitikinkite, kad javų kreiptuvas nuleistas, kaip aprašyta 5.2.1 skirsnyje.

Iki galo pakelkite pjaunamąją



**Sustabdykite mašiną ir atlikite saugaus sustabdymo procedūrą**



**Įjunkite kombaino tiektuvo korpuso cilindro užraktą**



**Uždėkite visas apsaugas**

Atjunkite kombaino elektros jungtį (m) nuo pjaunamosios kištuko (o) ir įdėkite į kombaino laikymo puodelį (q).

Nuspauskite raudoną mygtuką (k) ant pjaunamosios daugialypės jungties (h) ir pakelkite rankeną (n), kad atlaisvintumėte kombaino greitąją jungtį (l).

Įdėkite kombaino greitąją jungtį (l) į laikymo laikiklį (p) ant kombaino.

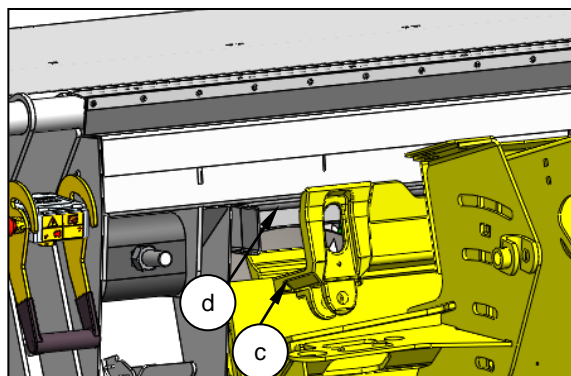
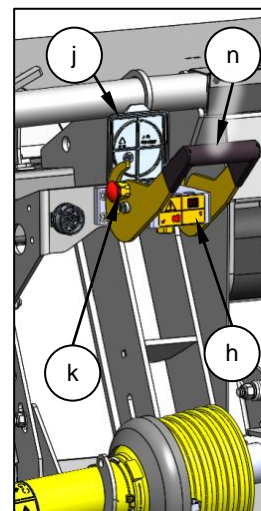
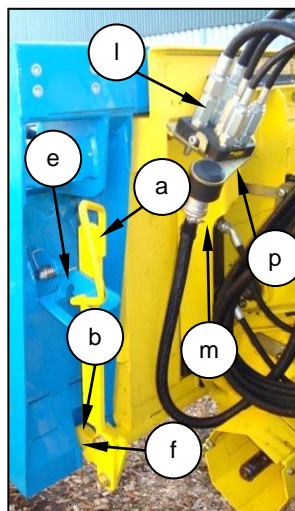
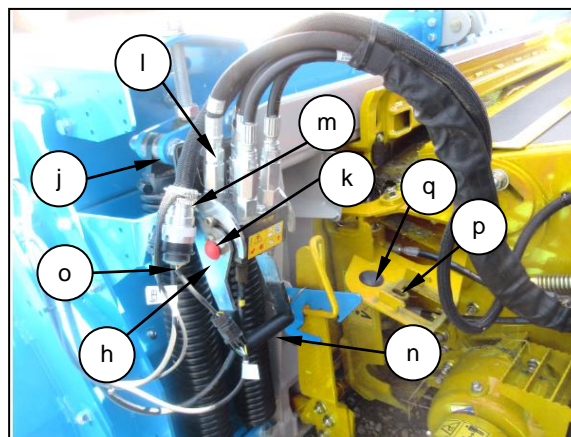
Uždarykite pjaunamosios daugialypės jungties dangtį (j) ir nuleiskite rankeną (n) į padėtį „Closed“ (uždaryta).

Pakelkite fiksavimo plokštę (e), patraukite ir nuleiskite rankeną (a), kad atjungtumėte kaiščius (f) ir kablius (b).

Nuimkite tiektuvo korpuso cilindro užraktą.

Nuleiskite tiektuvo korpusą, kol jis bus atjungtas nuo adapterio plokštės viršutinės sijos (d).

Lėtai atjunkite kombainą nuo pjaunamosios.





## 5.2.7 AGCO

Uždėkite pjaunamosios stovus, atjunkite GTV veleną ir stebėkite elektros jungtis ir įsitikinkite, kad javų kreiptuvas nuleistas, kaip aprašyta 5.2.1 skirsnyje.

Iki galo pakelkite pjaunamąją



**Sustabdykite mašiną ir atlikite saugaus sustabdymo procedūrą**

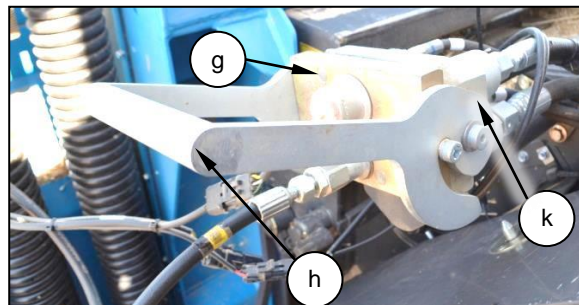


**Įjunkite kombaino tiektuvo korpuso cilindro užraktą**

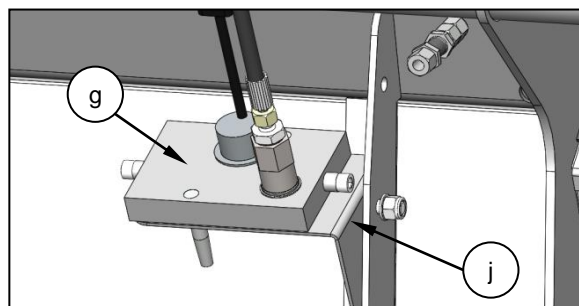


**Uždėkite visas apsaugas**

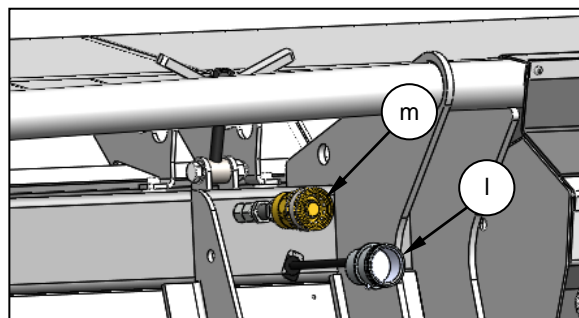
Pastumkite kelių jungčių rankeną (h) į padėtį „visiškai atidaryta“, nuimkite jungtį (g) ir įdėkite ją į saugojimo laikiklį (j) ant pjaunamosios.



Jei mašinoje nėra daugialypės jungties, nuimkite kombaino ritės kėlimo žarną nuo hidraulinės greitosios jungties (m) galinėje pjaunamosios dalyje ir uždėkite dulkių dangtelį.



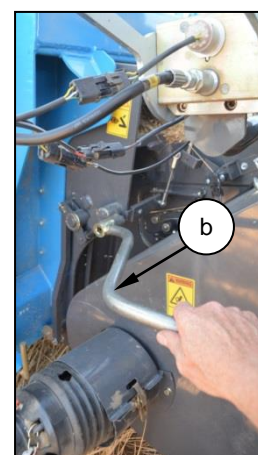
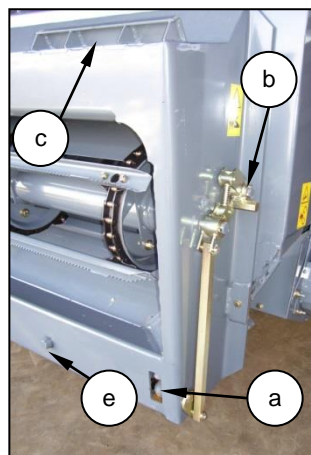
Atjunkite kombaino laidų pynę nuo elektros kištuko (l), esančio derliaus nuėmimo pjaunamosios galinėje dalyje.



Uždėkite rankeną (b) ir pasukite, kad ištrauktumėte kablius (a) iš adapterio plokštės, nuimkite rankeną (b) ir padėkite tinkamoje padėtyje ant tiektuvo korpuso.

Nuimkite tiektuvo korpuso cilindro užraktą.

Nuleiskite tiektuvo korpusą, kol jis bus atjungtas nuo adapterio plokštės viršutinės sijos.



Lėtai atjunkite kombainą nuo pjaunamosios.

## 5.2.8 Claas/CAT LEXION

Uždėkite pjaunamosios stovus, atjunkite GTV veleną ir stebėkite elektros jungtis ir įsitikinkite, kad javų kreiptuvas nuleistas, kaip aprašyta 5.2.1 skirsnyje.

Iki galo pakelkite pjaunamąją



**Sustabdykite mašiną ir atlikite saugaus sustabdymo procedūrą**



**Įjunkite kombaino tiektuvo korpuso cilindro užraktą**



**Uždėkite visas apsaugas**

Nuimkite dangtį (l) nuo kombaino laikymo laikiklio (h).

Atsukite kombaino jungties (g) rankenėlę (f) ir nuimkite jungtį nuo pjaunamosios.

Suraskite kombaino jungtį (g) derinkite laikymo padėtį (h) ir prisukite rankenėlę (f), kad pritvirtintumėte.

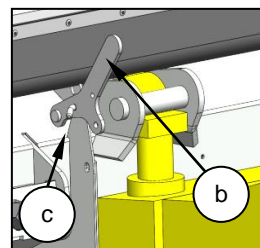
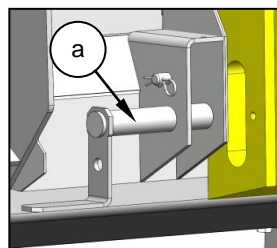
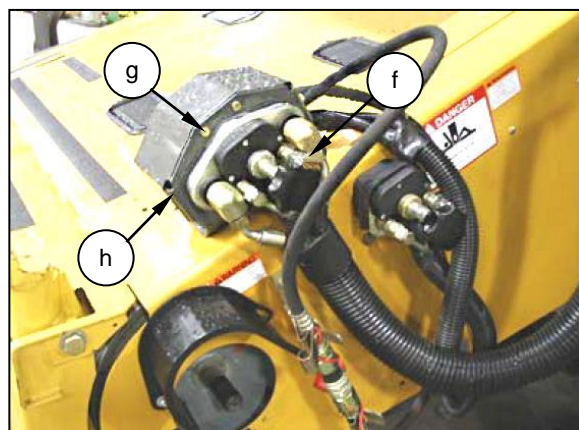
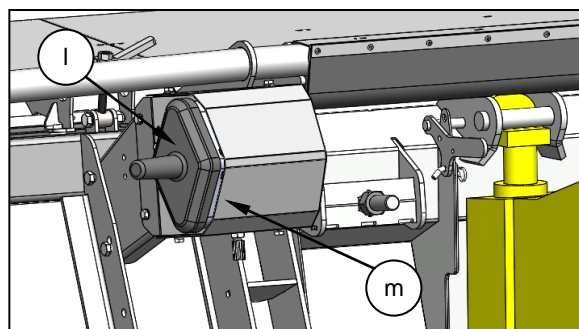
Uždėkite dangtį (l) ant pjaunamosios hidraulinės jungties (m).

Įtraukite apatinius fiksavimo kaiščius (a), pakelkite svirtį (b) ir užfiksuokite „aukštyn“ naudodami kaištį (c).

Nuimkite tiektuvo korpuso cilindro užraktą.

Nuleiskite tiektuvo korpusą, kol jis bus atjungtas nuo adapterio plokštės.

Lėtai atjunkite kombainą nuo pjaunamosios.



Prieš pristatymą jūsų „Shelbourne“ prekybos atstovas nustatys ir patikrins derliaus nuėmimo pjaunamąją (PDI), tačiau prieš naudojimą gali reikėti atlikti tam tikras nustatytas užduotis ir tolesnius reguliavimus.



**Informacijos apie nelaimingų atsitikimų prevenciją žr. 2.7 ir 2.11 skirsniuose**

### 6.1 PASĖLIŲ DEFLEKTORIAUS TRANSPORTAVIMO LAIKIKLIŲ NUĖMIMAS

Prieš naudojant iš abiejų mašinos galų reikia nuimti transportavimo laikiklius, kuriais tvirtinamas pasėlių kreiptuvas. Kai derliaus nuėmimo pjaunamoji pritvirtinta prie kombaino, nuleiskite derliaus nuėmimo pjaunamąją ant grindų.



**Sustabdykite mašiną ir atlikite saugaus sustabdymo procedūrą**

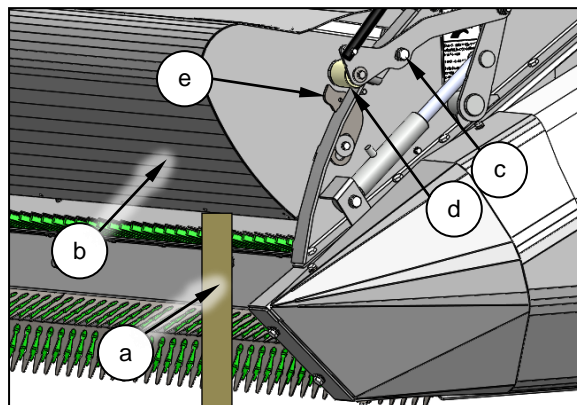
Po kiekvienu javų kreiptuvo (b) galu padėkite tinkamas atramas (a), kad nuimtumėte transportavimo varžto (c) svorį.

Nuimkite transportavimo varžtą (c) ir jo tarpiklius bei poveržles. Tam skirta varžlė yra fiksuota.

Pakartokite procesą su transportavimo varžtu kitame mašinos gale.

Įkraukite pasėlių kreiptuvo hidraulinę sistemą ir pakelkite pasėlių kreiptuvą naudodami kombaino ritės pakėlimo arba ritės pakėlimo į priekį/atgal funkciją.

Nuimkite atramą (a) ir atjunkite pasėlių kreiptuvo saugos stabdiklį (d), tada visiškai nuleiskite pasėlių kreiptuvą naudodami kombaino apatinę arba priekinę/galinę ritę.



### 6.2 PASĖLIŲ ŽYMEKLIŲ MONTAVIMAS

Javų žymekliai turi būti pritvirtinti priekiniame kairiajame ir dešiniajame kampuose.



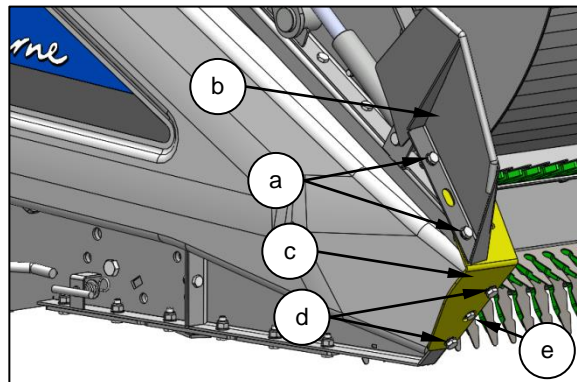
**Pakelkite javų kreiptuvą ir įjunkite saugos stabdiklį**

Nuleiskite derliaus nuėmimo pjaunamąją ant žemės.



**Sustabdykite mašiną ir atlikite saugaus sustabdymo procedūrą**

Nuimkite javų žymeklį (b) nuo transportavimo laikiklio (c), nuimdami tvirtinimo detales (a). Nuimkite transportavimo laikiklį (c) nuo derliaus nuėmimo pjaunamosios nuimdami tvirtinimo detales (d), laikykite tvirtinimo detales, prie šių tvirtinimo detalių pagrindinio rėmo suvirintos fiksuojamosios varžlės.

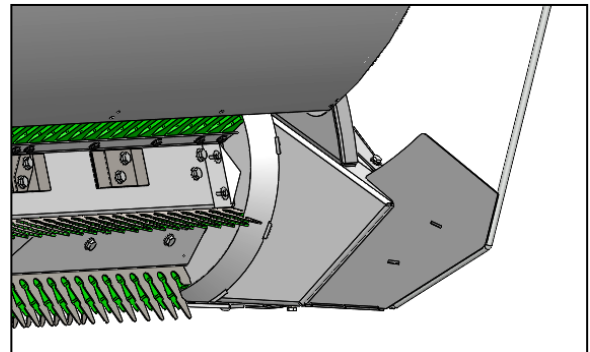
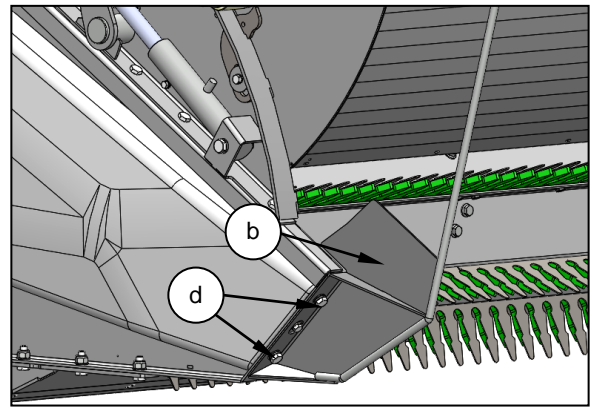


Nebūtina nuimti dešinėsios rankos apsaugos fiksatoriaus (e).

Uždėkite javų žymeklį (b), kaip parodyta, ir pritvirtinkite vietoje, uždėdami tvirtinimo detales (d).

Pakartokite šį veiksmą kairiajame gale ir uždėkite kairinį apkarpyimo žymeklį.

Kartais gabenant abu javų žymekliai gali būti pritvirtinti prie dešiniojo transportavimo laikiklio (c). Tokiu atveju įsitikinkite, kad javų žymekliai pritvirtinti prie tinkamo mašinos galo,



### 6.3 ŠAKINIO KRAUTUVO LAIKIKLIŲ NUĖMIMAS

Prieš naudojant reikia nuimti šakinio krautuvo laikiklius, esančius po derliaus nuėmimo pjaunamosios viduriu.

Kai nuėmimo įrenginio pjaunamoji prijungta prie kombaino, iki galo pakelkite nuėmimo įrenginio pjaunamąją ir įjunkite kombaino tiektuvo korpuso cilindro užraktą.



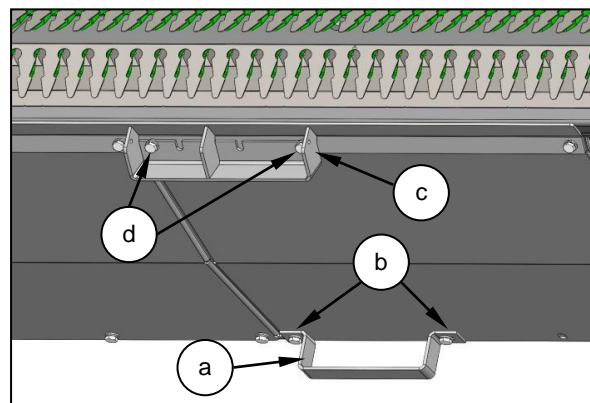
**Sustabdykite mašiną ir atlikite saugaus sustabdymo procedūrą**



**Įjunkite kombaino tiektuvo korpuso cilindro užraktą**

Galinė juosta (a) nuimama nuimant tvirtinimo detales (b). Nuėmę dirželį vėl uždėkite tvirtinimo detales.

RSD ir RVS įrenginiuose priekinė stabdymo plokštė (c) yra nuimama. Atlaisvinkite tvirtinimo detales (d) ir nuimkite atraminę plokštę. Vėl priveržkite tvirtinimo detales. Laikykite šakinio krautuvo laikiklius saugioje vietoje, kad juos būtų galima vėl uždėti, jei šakinio krautuvo pjaunamąją kada nors reikės perkelti.



## 6.4 VAŽIUOKLIŲ REGULIAVIMAS

Dauguma derliaus nuėmimo pjaunamųjų tiekiamos su dviem reguliuojamomis išorinėmis slydimo juostomis ir, priklausomai nuo modelio pločio, papildomomis viena ar dviem vidinėmis slydimo juostomis. Dirbant žemame lygyje, slydimas susiliečia su žeme. Slydimo aukštį galima reguliuoti taip, kad būtų galima keisti tarpą tarp nuėmimo rotoriaus ir žemės, kad nebūtų pažeistas nuėmimo rotorius.

Kai nuėmimo įrenginio pjaunamoji prijungta prie kombaino, iki galo pakelkite nuėmimo įrenginio pjaunamąją ir įjunkite kombaino tiektuvo korpuso cilindro užraktą.

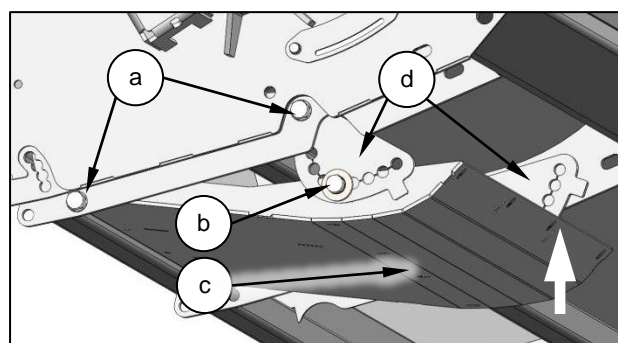


**Sustabdykite mašiną ir atlikite saugaus sustabdymo procedūrą**



**Įjunkite kombaino tiektuvo korpuso cilindro užraktą**

Atlaisvinkite varžtus (a ir b) abiejose slydimo pusėse (c). Prilaikykite galinę slydimo dalį ir išsukite varžtą (b) iš vienos slydimo pusės. Užtikrindami, kad slydimo galas būtų visiškai paremtas, atsukite varžtą (b), esantį kitoje slydimo pusėje.



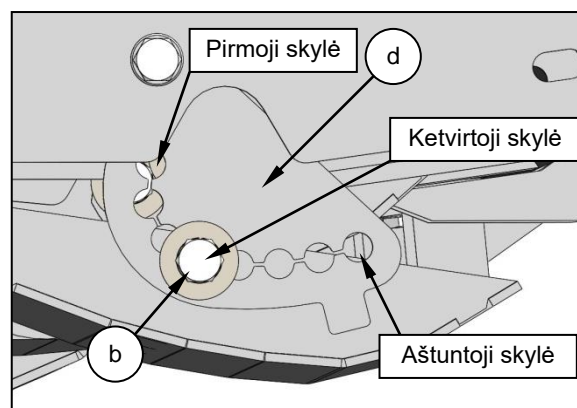
Nuleiskite pavažą į norimą padėtį ir vėl įsukite varžtą (b), sulygiuodami jį su reikiama anga pavažos reguliavimo plokštėje (d) ir pavaroje. Pakartokite procesą kitoje slydimo pusėje, užtikrindami, kad ta pati skylė būtų naudojama abiejose slydimo reguliavimo plokštėse. Visiškai priveržkite visus varžtus (a ir b) abiejose slydimo pusėse.

Pakartokite procesą su kitomis slydimo plokštėmis, užtikrindami, kad abi išorinės slydimo plokštumos būtų sureguliuotos tame pačiame aukštyje. Vidinės pavažos turi būti nustatytos dviem padėtimis aukščiau už išorines.

## 6.5 ADAPTERIO PLOKŠTĖS REGULIAVIMAS

Derliaus nuėmimo pjaunamosios žingsnį gali reikėti sureguliuoti, kad jis tiktų kombainui; tai atliekama keičiant adapterio plokštės kampą. Adapterio plokštė nustatyta standartinėje padėtyje, kuri turėtų tikti daugumai kombainų. Derliaus tiektuvo korpuso priekinį skydelį taip pat gali reikėti reguliuoti, dėl to kreipkitės į CMOM.

Pastatykite derliaus nuėmimo pjaunamąją ir kombainą ant lygaus betono. Sureguliuokite išorines slydimo plokštes, kaip aprašyta 6.4 skirsnyje, kad varžtas (b) būtų ketvirtoje slydimo reguliavimo plokštės (d) angoje.



Nuleiskite derliaus nuėmimo pjaunamąją taip, kad išorinės slydimo juostos liestų betoną.



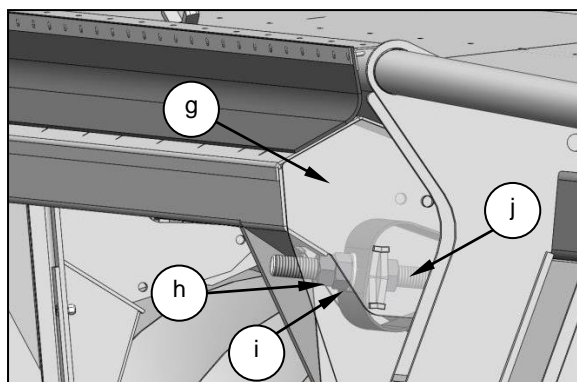
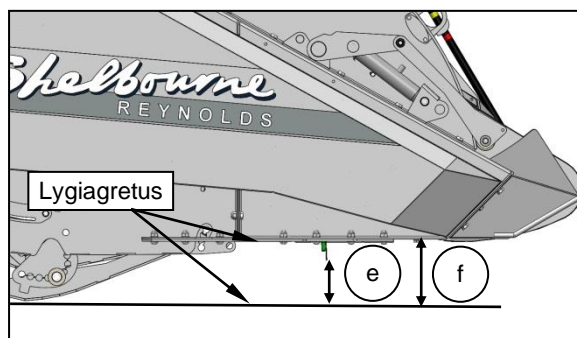
**Sustabdykite mašiną ir atlikite saugaus sustabdymo procedūrą**

Patikrinkite žingsnio reguliavimą. Šoninės pjaunamosios plokštės turi būti lygiagrečios su žeme arba labai šiek tiek pakreiptos atgal. Tai turėtų prilygti maždaug 100 mm (4 colių) tarpui (e) tarp nuėmimo rotoriaus piršto ir žemės ir (f) 150 mm (6 colių) tarp šoninės plokštės apačios ir žemės.

Jei reikia reguliuoti, reikės pakeisti adapterio plokštės (g) kampą.

Šiek tiek atlaisvinkite išorines veržles (h ir i) abiejose adapterio pate pusėse. Jei nuėmimo įrenginio pjaunamosios priekinę dalį reikia daugiau pakelti, sureguliuokite vidinę veržlę (j) nuėmimo įrenginio pjaunamosios priekinės dalies link (bet kurioje adapterio plokštės pusėje). Tada sureguliuokite išorinę veržlę (i) ta pačia kryptimi. Gali tekti sureguliuoti veržlę abiejose adapterio plokštės pusėse kelis pasukimus vienu metu.

Pasiekę reikiamą žingsnį sureguliuokite vidines veržles (j) prie adapterio plokštės ir iki galo priveržkite išorines veržles (i). Priveržkite antveržles (h). Įsitikinkite, kad reguliavimas yra vienodas abiejose adapterio plokštės pusėse. Jei derliaus nuėmimo pjaunamąją reikia nuleisti, atlikite tą pačią procedūrą, išskyrus vėjo veržles (h, i ir j) kombaino link. Neatveržkite veržlių nuo varžto, nes dėl to gali nukristi derliaus nuėmimo pjaunamoji.



## 6.6 PAVAROS IR TUŠČIOSIOS EIGOS APSAUGOS

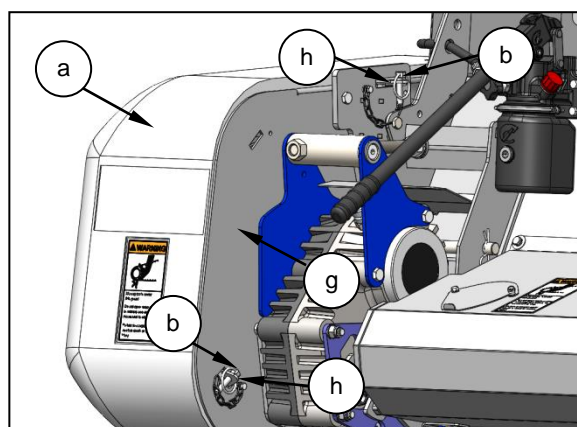
Norint atlikti tam tikras reguliavimo, techninės priežiūros ir tepimo užduotis, gali reikėti prieigos prie kairiojo pavaros galo apsaugos ir dešiniojo tuščiosios eigos apsaugos



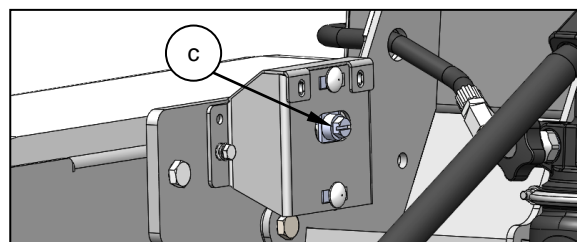
**Sustabdykite mašiną ir atlikite saugaus sustabdymo procedūrą**

### 6.6.1 Kairiosios pavaros apsaugos atidarymas

Norėdami atidaryti kairiojo galo pavaros apsaugą (a), nuimkite fiksavimo kaiščius (b) nuo tvirtinimo plokščių (h)



Jei yra, pasukite užsifiksavimo sklėsčio varžtą (c) prieš laikrodžio rodyklę (prieš laikrodžio rodyklę), kad atlaisvintumėte apsaugą.

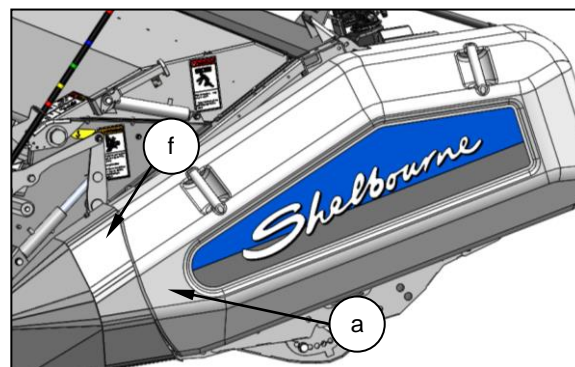
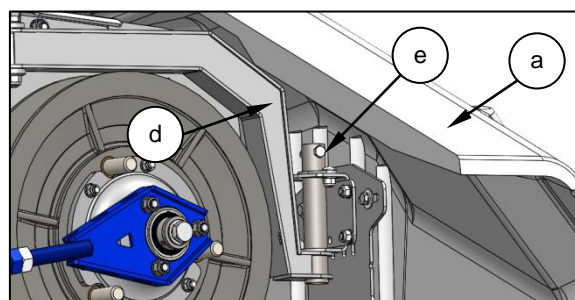


Apsaugo galą galima pasukti į išorę ir atlenkti jo ranką (d).

Jei reikia didesnės prieigos, apsaugą (a) galima nuimti nuo peties (d) nuimant tvirtinimo detales (e).

### 6.6.2 Kairiosios pavaros apsaugos uždarymas

Jei nuimtas, uždėkite apsaugą (a) ant peties (d) ir uždėkite tvirtinimo detales (e). Pasukite apsaugą (a) į uždarytą padėtį ir įkiškite priekinę dalį į fiksuotą kampinę apsaugą (f). Pastumkite galinę apsaugą link tvirtinimo plokštės (g) taip, kad tvirtinimo plokštės (h) prasilenktų su tvirtinimo plokšte (g). Įstatykite atraminius kaiščius (b) į tvirtinimo plokštės (h). Jei sumontuotas spragtukinis skląstis (c), įsitikinkite, kad lokacinė plokštė (h) patikimai į jį įstrigo.



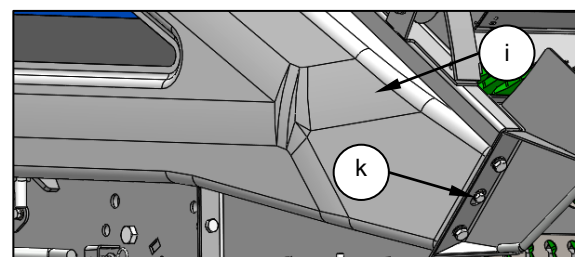
### 6.6.3 Dešinėsios tuščiosios eigos apsaugos nuėmimas

Kartais reguliuojant gali reikėti nuimti dešinėsios pusės tuščiosios eigos apsaugą (i). Norėdami tai padaryti, nuimkite tvirtinimo elementus (j ir k) ir nuimkite apsaugą.



### 6.6.4 Dešinėsios tuščiosios eigos apsaugos uždėjimas

Perkelkite apsaugą (i) ant derliaus nuėmimo pjauamosios šono. Pritvirtinus priekinę tvirtinimo detalę (k) pirmiausia palengvės pakartotinio montavimo procesas. Uždėkite likusias tvirtinimo detales (j) ir pritvirtinkite apsaugą.



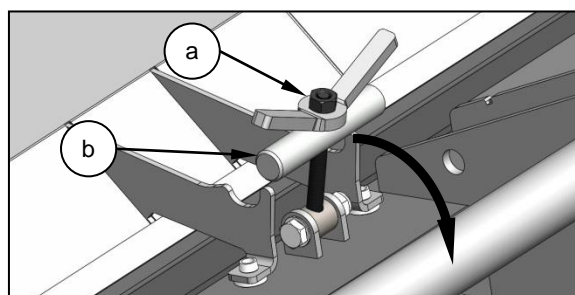
## 6.7 SRAIGTO TARPO REGULIAVIMAS

Prieš naudojant, ypač jei adapterio plokštė buvo sureguliuota, reikia patikrinti sraigto tarpą. Derliaus nuėmimo pagrindas turi būti pritvirtintas prie kombaino ir nuleistas ant žemės.

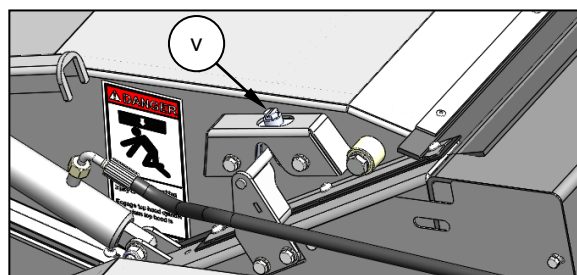


**Sustabdykite mašiną ir atlikite saugaus sustabdymo procedūrą**

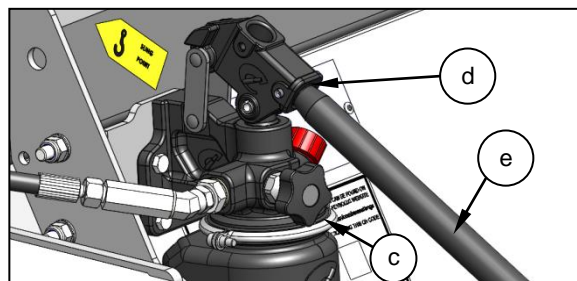
Atidarykite gaubtą. Norėdami tai padaryti, atsipalaiduokite du tvirtinimo veržlės (a) prieš laikrodžio rodyklę (prieš laikrodžio rodyklę) ir atleiskite laikantįjį strypai (b).



Jei įrengta, pasukite užsifiksavimo sklėsčio varžtą (v) prieš laikrodžio rodyklę (prieš laikrodžio rodyklę), kad atlaisvintumėte gaubtą.



Rankinio siurblio (d) čiupą (c) iki galo pasukite pagal laikrodžio rodyklę. Naudokite rankinio siurblio rankeną (e) ir iki galo pakelkite gaubtą (f).

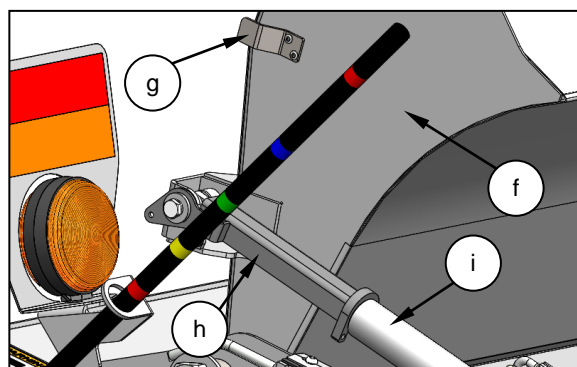


Pakelkite tvoklės stabdiklį (h) nuo atramos (g), kad tvoklės stabdiklis nukristų į vietą. Įsitikinkite, kad tvoklės stabdiklis iki galo nuleistas ir įjungtas ant hidraulinio tvoklės (i).

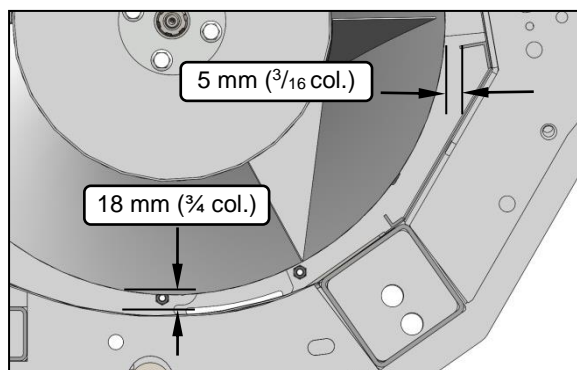


### Naudokite gaubto tvoklės stabdiklį

Patikrinkite, ar tarp sraigto judėjimo ir mentelių bei kombaino tiektuvo korpuso yra tarpas. Jei jis per arti, adapterio plokštę gali tekti sureguliuoti, kaip aprašyta 6.5 skirsnyje.



Patikrinkite sraigto prošvaisą. Tarp skrydžio ir sraigto lovio dugno turi būti 18 mm ( $\frac{3}{4}$  col.) tarpas ir 5 mm ( $\frac{3}{16}$  col.) tarp sraigto skrydžio ir galinio grandiklio.

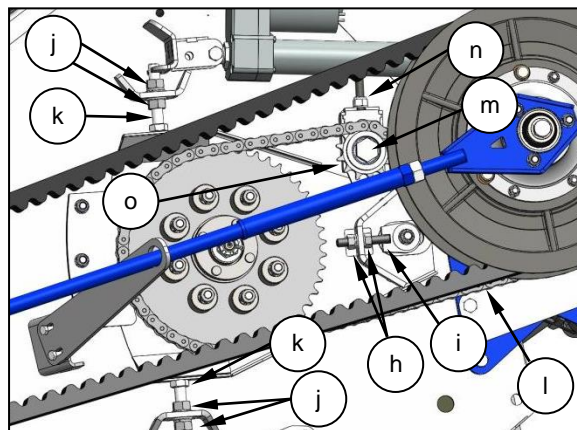


Sureguliuokite sraigą vienodai abiejuose galuose, kad gautumėte tinkamą tarpą, tiek Galines apsaugas reikės nuimti.

Norėdami pastumti sraigą pirmyn arba atgal, apvyniokite veržles (h) išilgai regulatoriaus (i).

Norėdami pastumti sraigą aukštyn ir žemyn, apvyniokite veržles (j) ant nustatymo varžtų (k).

Gali prireikti įtempti arba atlaisvinti sraigto pavaros grandinę (l). Šiek tiek atlaisvinkite tuščiaieigio skriemulio ašį (m), tada pasukite veržlę (n), kad pakeltumėte arba nuleistumėte tuščiaieigio skriemulio krumpliaratį (o). Visiškai priveržkite tuščiaieigio skriemulio ašį (m), užtikrindami, kad grandinė nebūtų per daug priveržta.



Sureguliuokite sraigą kitame gale, įsitikinkite, kad veržlės (h ir j) yra visiškai priveržtos, ir uždėkite visas apsaugas.



## 6.8 MONITORIUS

Derliaus nuėmimo pjaunamoji tiekiamas su monitoriaus rinkiniu ir kombainu. Jis prijungiamas prie grėžio staklių, jau sumontuotų ant derliaus nuėmimo pjaunamosios.

Monitorių ir kombaino stakles turi sumontuoti jūsų „Shelbourne“ prekybos atstovas.

### 6.8.1 Galvos blokas

Įsitikinkite, kad mašinos operatorius nurodo, kur kabinoje sumontuoti galvos bloką (a). Galvos blokas neturi riboti vaizdo iš kabinos ir trukdyti naudoti valdiklius, bet turi būti lengvai matomas ir pasiekiamas iš operatoriaus sėdynės.

Naudojant siurbtuką (j), priekinį bloką galima pritvirtinti prie stiklo ar kitų neaktyvų kombaino kabinos paviršių valymo. Jei nenaudojate siurbtuko, kreipkitės į kombaino gamintojo operatoriaus vadovą arba prekybos atstovą, kad sužinotumėte, kokiose tinkamose vietose montuoti galvos bloką.

Pagrindiniame bloke yra plūduriuojantis laidas su 12 krypčių „Qikmate“ jungtimi (b) ant jungčių dėžutės laido. Jis tiekiamas su montavimo rinkiniu, kurį sudaro šios dalys.

- 1 x ilgas laikiklis (c)
- 1 x trumpas laikiklis (d)
- 3 x prispaudimo rankenėlės (e)
- 1 x dengiamoji plokštė (f)
- 1 x montavimo plokštė (g)
- 2 x savisriegiai varžtai (h)
- 1 x montavimo padas (i)
- 1 siurbtukas (j)



### 6.8.2 Galvos bloko tvirtinimas

Prietaiso laikiklis sukonstruotas taip, kad būtų galima lanksčiai nustatyti galvos bloko padėtį iš dešinės kabinos pusės, prietaisų skydelio arba iš viršaus.

Užfiksuokite dengiamąją plokštę ilgojo laikiklio įduboje (ji tinka tik į vieną pusę).

Sumontuokite du laikiklius ir tvirtinimo plokštę su prispaudimo rankenėlėmis ir pritvirtinkite prie galvutės bloko. Kiekvienas montavimo laikiklio sukimosi taškas gali būti indeksuojamas pagal galvos bloko kampą montavimo plokštės atžvilgiu.

Ilgas arba trumpas laikiklis gali būti pritvirtintas prie galvos bloko, atsižvelgiant į tai, kuri padėtis yra tinkamiausia. Padėkite montavimo padą po montavimo plokšte.



Nustačius laikiklio orientaciją, pritvirtinti montavimo plokštę prie kabinos pridėdama savisriegiais varžtais.

 **Neurbkite į ROPS arba FOPS rėmą.**

Tvirtinant montavimo plokštę prie plastiko, pvz., prietaisų skydelio ar kito kabinos profilio, rekomenduojama tvirtinimo vietai sutvirtinti naudoti M4 varžtus su didelio skersmens poveržlėmis.

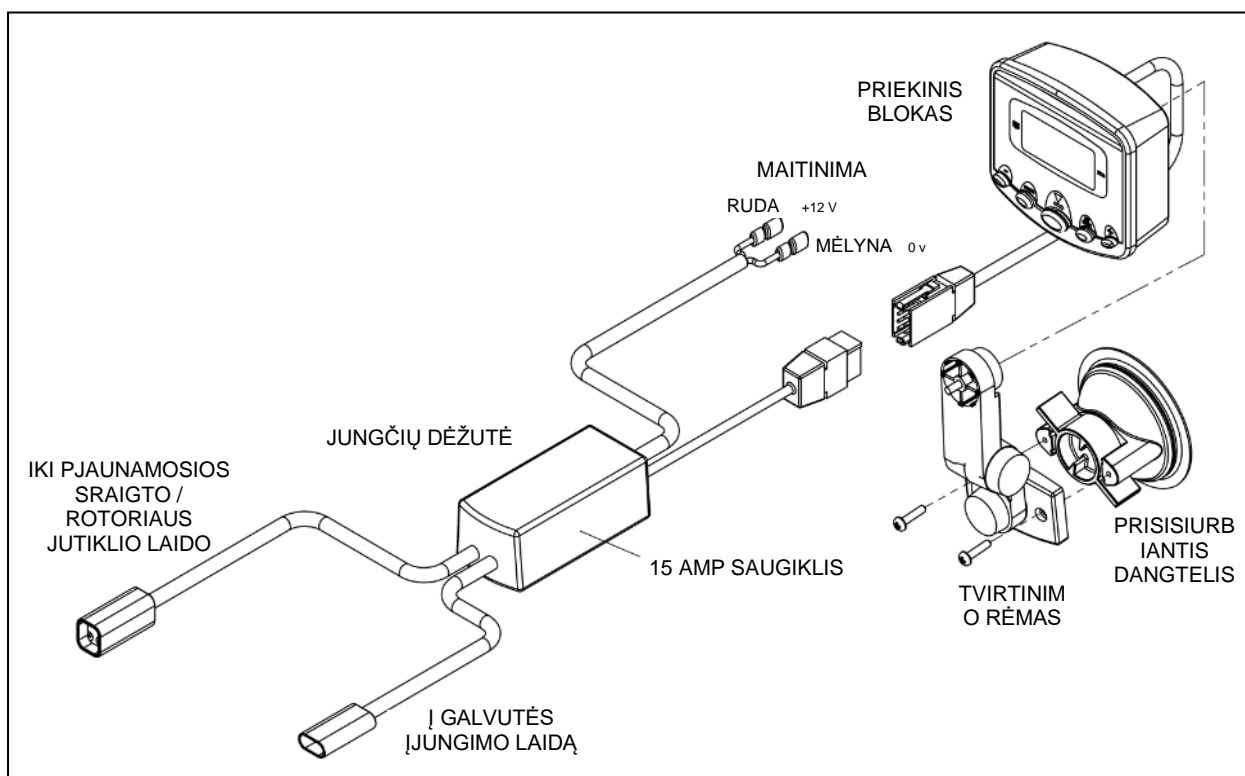
Jei naudojate siurbtuką (j), prisukite jį prie tvirtinimo plokštės (g). Įsitinkite, kad tvirtinimo paviršius švarus, padėkite siurbtuką ant paviršiaus ir pasukite fiksatorius, kad užfiksuotumėte. Montavimo paviršius turi būti plokščias, todėl venkite lenktų kabinos stiklo dalių. Savininko/operatoriaus atsakomybė yra reguliariai tikrinti, ar siurbtukas vis dar tvirtai pritvirtintas, nes siurbtukas gali būti prarastas per tam tikrą laiką ir, jei reikia, vėl uždėtas. Išimkite siurbtuką, kai mašina bus nenaudojama 48 valandas ar ilgiau, kad neprarastumėte monitoriaus, jei siurbimas bus prarastas.

Nebandykite reguliuoti tvirtinimo laikiklio bloko pakankamai neatlaisvinę tvirtinimo rankenėlių, nes galite sugadinti laikiklį.

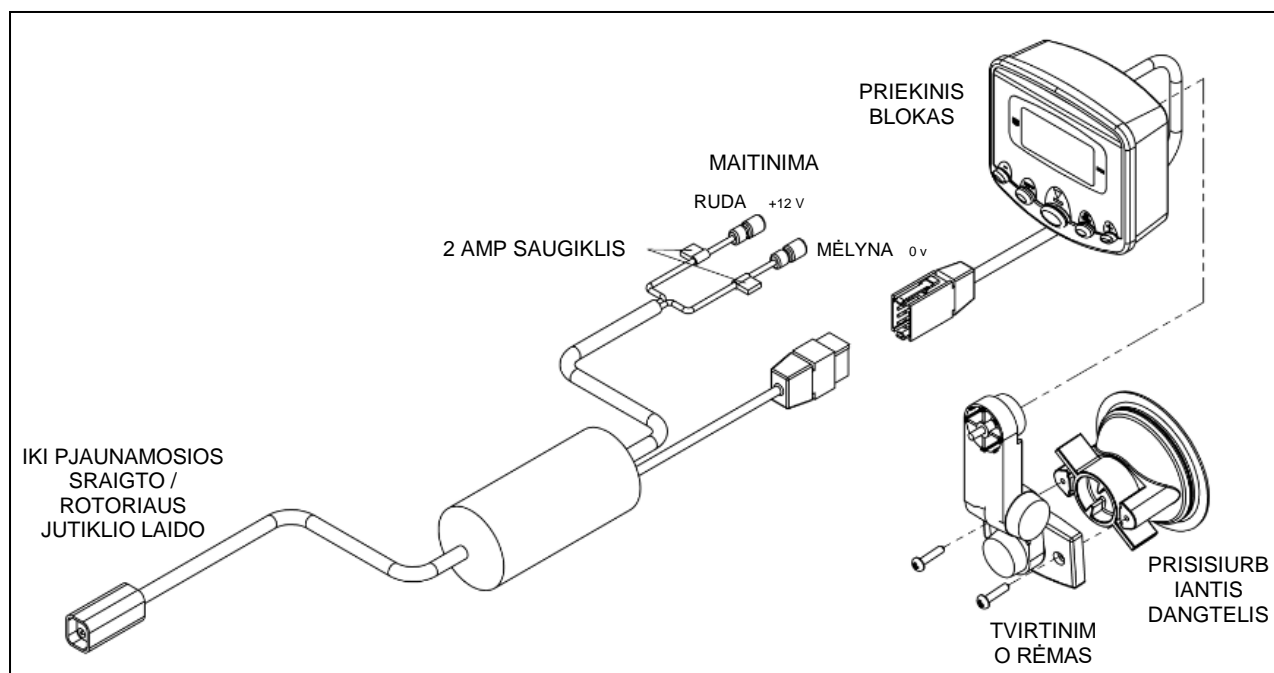
### 6.8.3 Kombaino jungtis

Yra dvi skirtingos kombaino jungtys, priklausomai nuo derliaus nuėmimo pjaunamosios modelio.

CVS ir RVS modelio staklės turi stačiakampę jungiamąją dėžutę su keturiais kabeliais. Norint naudoti kintamo greičio pavarą, reikalingas saugusis 15 A maitinimo šaltinis. 15 A ašmenų saugiklis yra ant PCB jungčių dėžutėje.



CVPD ir RSD modeliai tiekiami su staklėmis, kuriose yra cilindrinė uždara jungiamoji dėžutė su trimis kabeliais. Du įmontuoti 2 A geležtės saugikliai yra maitinimo kabelyje ir apsaugos sistemą.



#### 6.8.4 Jungčių dėžutė

Jungčių dėžutė nėra sandariai uždaryta. Jis turi būti tokioje vietoje, kur jis būtų apsaugotas nuo per didelės drėgmės ir purvo. Paprastai jis padedamas ant kabinos grindų po dešiniuoju pultu.

#### 6.8.5 Maitinimo šaltinis

Monitorius veikia iš 12 V nuolatinės srovės šaltinio.

Nukreipkite maitinimo laidą atgal į įjungtą saugiklį, pvz., pagalbinę jungtį, maitinimo bloką („John Deere“), variklio įjungimo jungiklio arba saugiklių dėžutės galą.

Prijunkite rudą maitinimo laido laidą prie +12 V. CVS arba RVS modeliuose, jei maitinimo šaltinio saugiklio vardinė galia nežinoma, įmontuotame saugiklių laikiklyje turi būti 15 A saugiklis, kad būtų apsaugotas maitinimo laidas.

Kai kuriuose „John Deere“ modeliuose, prijungiant CVS/RVS stakles prie maitinimo laido, gali tekti prijungti nuolatinę +12V įtampą, o ne perjungtą +12V įtampą, kad būtų galima valdyti kintamo greičio tiesinę pavarą.

Srovės imtuvas ant pagrindinio bloko yra nereikšmingas, tačiau saugant kombainą rekomenduojama atjungti maitinimą.

Prijunkite 0 V gnybtą (mėlyną) prie įžeminimo jungties, kėbulo arba važiuoklės. Įsitinkite, kad kėbulo darbinė jungtis yra ant pliko metalo ir kad prijungimo taškas užtikrina tinkamą akumuliatoriaus įžeminimo kelią.

### 6.8.6 Kabelių tiesimas

Kabelius (du CVS/RVS, vieną CSD/RSD) tvarkingai nutieskite iš kabinos, kombainu iki tiektuvo korpuso. Paprastai kabelius galima nutiesti per kabinos grindyse esančias prieigos angas ir tada gerai pritvirtinti. Dviejų ar keturių krypčių jungtys kabelių gale gali būti pašalintos specialiu įrankiu, kad kabelis galėtų praeiti per mažesnes skylės.

Užtikrinkite, kad kabeliai būtų pakankamai laisvi, kad kombaino keltuvas būtų visiškai nuleistas nepažeidžiant kabelių, ir kad kabeliai būtų pritvirtinti ir atokiau nuo suspaudimo taškų. Patikrinkite, ar kabeliai nesiliečia su jokiais komponentais, kurie, kombainui veikiant, įkaista, todėl gali būti sugadinti.

Kairėje tiektuvo korpuso pusėje palikite maždaug 300 mm (12col.) laisvo kabelio, kad galėtumėte prijungti prie jungčių, esančių ant derliaus nuėmimo pjaunamosios.

Tikėtina, kad kabeliai bus ilgesni, nei reikia. Perteklinis kabelis turi būti gerai suvyniotas ir pritvirtintas po kabina.

Sutvarkykite kabinos viduje esančius kabelius ir venkite kabelio pertekliaus, kad išvengtumėte užkliuvimo pavojų. Kabelius galima nutiesti po grindų kilimėliais ir kabinos viduje.

### 6.9 PASĖLIŲ KREIPTUVO AUKŠČIO INDIKATORIUS

Reikės sumontuoti javų kreiptuvo aukščio indikatorius strypą. Jį galima montuoti abiejose derliaus nuėmimo pjaunamosios pusėse.

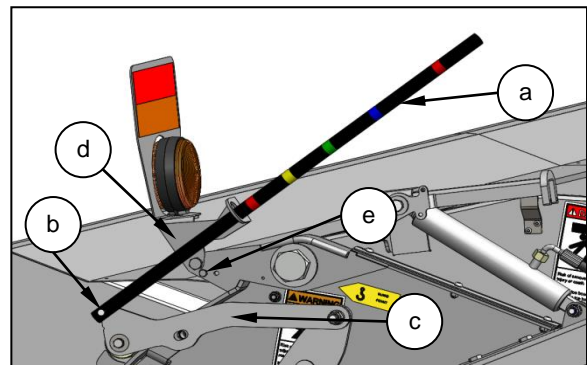


**Pakelkite javų kreiptuvą ir įjunkite saugos stabdiklį**

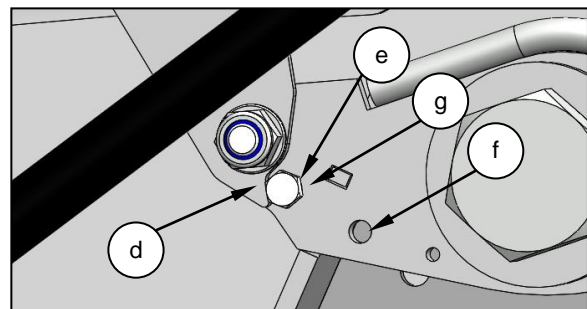


**Sustabdykite mašiną ir atlikite saugaus sustabdymo procedūrą**

Nuimkite kabelio kaklaraištį, kuriuo pritvirtintas transportavimo indikatorius strypas (a).



Pasukite šviesos tvirtinimo laikiklį (d) į vertikalią padėtį. Išimkite tvirtinimo detalę (e) iš transportavimo angos (f) ir įstatykite į angą (g). Pasukite šviesos tvirtinimo laikiklį (d) į priekį, kad jis sustotų prie tvirtinimo detalės (e)



Išsukite varžtą (b), kuriuo indikatorius strypas pritvirtintas prie jungties peties (c). Įsukite indikatorius strypo galą per šviesos tvirtinimo laikiklį (d). Užsukite indikatorius strypą atgal ant jungties peties.

**Informacijos apie nelaimingų atsitikimų prevenciją žr. 2.11 skyriuje**

Ruošdami kombainą, susisiekitė su savo „Shelbourne“ platintoju, kad gautumėte daugiau patarimų.

**7.1 REIKALAVIMAI KOMBAINUI**

Naudojant derliaus nuėmimo pjaunamąją, kombainui reikalingos šios funkcijos (kai kurios iš šių funkcijų jau gali būti standartinės).

1. Tam tikrų markių ir modelių kombainams reikalingas kukurūzų/kukurūzų pjaunamosios pavaros komplektas, nes kai kuriose kultūrose ir tam tikromis sąlygomis įprastinė pjaunamosios pjaunamoji pavara negalės perduoti pakankamos galios. Kukurūzų/kukurūzų pjaunamosios pavaros komplektas padidins derliaus nuėmimo pjaunamosios pavaros galią.
2. Kombaino grūdų nuostolių monitorius, daugiausia ant sietų.
3. „De-awner“, pobūgnio arba grotelių užtemdymo plokštės, taip pat alternatyvios grotelės/pobūgniai.
4. Žibintai viršutiniuose kabinos kampuose naktiniams darbams. Kabinos apačioje sumontuoti žibintai yra skirti mesti šviesą per įprastą pjovimo juostos pjaunamosios ritę, tačiau, kadangi derliaus nuėmimo pjaunamojoje yra pasėlių kreiptuvai, šviesa negali per jį spindėti. Operatorius reikalaus šviesos prieš javų kreiptuvą, kur javai patenka į pjaunamąją.
5. Šiaudų smulkintuvas bus naudingas sprendžiant šiaudų suvartojimą dedamuose ir pateikiamuose pasėliuose.
6. Derliaus nuėmimo pjaunamoji paprastai būna sunkesnė už įprastą pjovimo juostos pjaunamąją, todėl kai kuriems kombainams gali reikėti papildomo arba didesnio tiektuvo korpuso kėlimo cilindro.

**Reikia patikrinti ir atlikti šiuos reguliavimus:**

**7.2 PJAUNAMOSIOS NULEIDIMO GREITIS**

Derliaus nuėmimo pagrindas yra sunkesnis nei dauguma įprastų pjovimo juostos pjaunamųjų tipų, todėl, kai kombainas, jis gali sumažėti labai dideliu greičiu, nebent būtų reguliuojamas.

Tinkamai nustačius pjaunamąją, ji švelniai nusileis ant žemės, nesimušdama į pavažas. Pjaunamoji gali būti sugadinta, jei nukrenta per greitai.

Informacijos apie pjaunamosios nuleidimo greičio reguliavimą ieškokite CMOM.

**7.3 KOMBAINO PJAUNAMOSIOS PASIRINKIMAS**

Dauguma kombaino markių automatiškai neatpažįsta pjaunamosios tipo, tokiu atveju rankiniu būdu pasirinkite grūdų platformos parinktį. Gali reikėti pasirinkti rankinę ritės parinktį, nes derliaus nuėmimo pjaunamoji nenaudoja šios hidraulinės funkcijos. CVPD ir RSD derliaus nuėmimo pjaunamosiose, jei kombainuose įrengtas kintamo greičio tiektuvo korpusas, užtikrinkite, kad pasirinktas pjaunamosios tipas įgalintų šią funkciją. Rinkdamiesi pjaunamąją, žr. CMOM.

„John Deere“ kombainai automatiškai atpažins pritvirtintos pjaunamosios tipą, kurį nurodo elektros jungties laidai daugialypėje jungtyje. Paprastai CVS ir RVS bus identifikuojami kaip *standi platforma*. CVPD ir RSD identifikuos kaip *kukurūzų galvutę*, kuri įjungs kintamo greičio tiektuvo korpuso funkciją.

### 7.3.1 Pjaunamosios plotis

Norint, kad veiktų automatinio valdymo funkcija, kombaine reikės nustatyti derliaus nuėmimo pjaunamosios nuėmimo plotį, žr. C matmenį 3.2 skyriuje, žr. CMOM nustatant darbinį plotį ir tarpvėžės plotį.

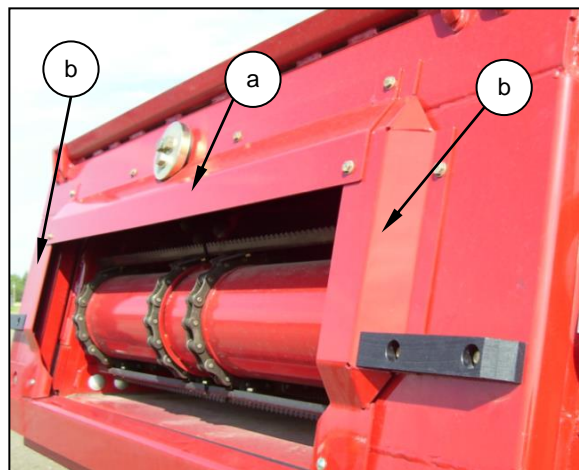
„John Deere“ kombaine, kai derliaus nuėmimo pagrindas identifikuojamas kaip *kukurūzų galvutė*, pjaunamosios plotį galima nustatyti tik pagal eilučių skaičių ir eilutės plotį. Norėdami tai padaryti, nustatykite eilučių skaičių 10, tada padalinkite pašalinimo plotį iš 10 ir naudokite šį skaičių kaip eilutės plotį, žr. toliau pateiktą lentelę.

Derliaus nuėmimo pjaunamosios modelis	Perdavimo plotis		Eilučių skaičius	Eilutės plotis	
CVPD/RSD16	4,8m	15,75ft	10	0,48m	18,90 in
CVPD/RSD20	6,0m	19,68ft	10	0,60m	23,62 in
CVPD/RSD24	7,6m	24,93ft	10	0,76m	29,92 in
CVPD/RSD28	8,4m	27,56ft	10	0,84m	33,07 in
CVPD/RSD32	9,6m	31,50ft	10	0,96m	37,80 in

### 7.4 KOMBAINO PRIEKINIO KELTUVO APSAUGA NUO DULKIŲ

Daugeliu atvejų kombaino priekiniai lifto dulkių ekranai (a ir b) gali būti palikti vietoje. Jei reikia nuimti centrinę keltuvo dulkių skydo dalį (a), išorinius šoninius kreiptuvus (b) reikia palikti vietoje. Gali reikėti prisukti arba prisukti dviejų šoninių deflektorių viršų, kad jie būtų tvirtai pritvirtinti prie tiektuvo korpuso priekio.

Kai kuriuos lifto dulkių ekranus gali tekti visiškai nuimti, nes jie yra įmontuoti į pačią pjaunamosios adapterio plokštę.



### 7.5 PRIEKINIO TIEKTUVO GRANDINĖS PADĖTIS

Paprastai kombaino priekinio tiektuvo grandinės būgnas turi būti apatinėje padėtyje, kai naudojamas su derliaus nuėmimo pjaunamąja. Kartais, siekiant pagerinti tiekimą, gali tekti pakelti priekinio tiektuvo grandinės būgną į viršutinę (kukurūzų/kukurūzų) padėtį. Instrukcijų, kaip tai padaryti, ieškokite CMOM.

### 7.6 PJAUNAMOSIOS IŠLYGINIMAS

Pjaunamoji turi būti lygiagreti su kombaino priekine ašimi. Jei taip nėra, jis turėtų būti sureguliuotas pagal CMOM, nes reguliavimo metodas yra toks pat, kaip ir įprastiniam pjovimo strypui.

## **7.7 PJAUNAMOSIOS AUKŠČIO INDIKATORIUS**

Tai turi būti nustatyta taip, kaip aprašyta CMOM.

## **7.8 PJAUNAMOSIOS ĮJUNGIMO KALIBRAVIMAS**

Kai kuriuose kombaino modeliuose galima sukaliuoti pjaunamosios pavaros įjungimą, kad nuėmimo rotorius įsijungtų sklandžiai; tai sumažina tikimybę sulaužyti varžtą paleidžiant. Instrukcijų, kaip tai padaryti, ieškokite CMOM.

## **7.9 KŪLIMO, ATSKYRIMO IR VALYMO SISTEMOS REGULIAVIMAS**

Kadangi šiaudų įsiurbimo su derliaus nuėmimo pjaunamąja yra mažesnis, daugelyje pasėlių sąlygomis, paprastai bus būtina paleisti būgną ir įgaubtas (įprastas) arba rotoriaus ir grotelės (sukamasis) su minimaliais atstumais, nes yra mažiau atliekų. Tam tikruose kombaino modeliuose taip pat gali prireikti centralizuoti pobūgnius.

Norėdami sumažinti šį tarpą ir iš naujo nustatyti stabdiklius, žr. CMOM.

Siekiant palengvinti kūlimą ir atskyrimą, priklausomai nuo derliaus modelio ir pasėlių, gali prireikti tuščių plokščių, uždarymo plokščių ir (arba) skirtingų pobūgnių/grotelių. Norint tolygiai paskirstyti medžiagą per kombaino pirminį separatorių ir sietus, ypač vieno rotoriaus mašinose, gali tekti sumontuoti separatoriaus uždarymo plokštes vienoje pusėje ir nuimti visas kalvos plokštes, kurios riboja šoninį medžiagos judėjimą ir reguliuoja deflektorius.

Dėl didesnės grūdų ir pelų koncentracijos ant sietų naudojant derliaus nuėmimo pjaunamąją, paprastai kombainas bus naudojamas su sietais atviriau ir didesniu ventiliatoriaus greičiu.

Atlikdami kūlimo, atskyrimo ir valymo sistemos reguliavimą, vadovaukitės CMOM.

Rekomenduojamas nuostatas ir derinimo konfigūraciją žr. „Shelbourne“ derliaus nuėmimo kombaino pjaunamosios nustatymų vadove.

## **7.10 KOMBAINO MODELIS**

Derliaus nuėmimo pjaunamosios pavaros sistema, adapterio plokštė, hidraulinė jungtis ir elektros kištukas pritaikyti konkrečiam kombaino modeliui.

Jei keičiate kombaino modelį, kreipkitės į „Shelbourne“ prekybos atstovą.

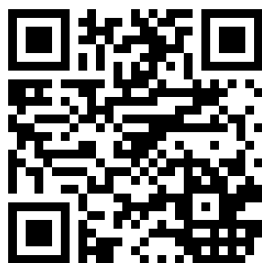
**Šis puslapis tyčia paliktas tuščias**



**Informacijos apie nelaimingų atsitikimų prevenciją žr. 2.12 skyriuje**

Kadangi nuėmimo įrenginio pjaunamoji netiekia daug šiaudų į kombainą, kombaino nustatymai gali skirtis nuo tų, kurie naudojami su įprasta pjovimo juosta.

Žr. „Shelbourne“ derliaus nuėmimo pjaunamosios kombaino nustatymų vadovą, kuriame rasite tam tikrų derliaus nuėmimo pjaunamosios komponentų nustatymus, reguliavimus ir įvairių kultūrų populiarių kombainų sąranką. Vadovas pateikiamas kaip programėlė, nuorodą į ją atsisiųsti galima rasti adresu [www.shelbourne.com/combinesettings](http://www.shelbourne.com/combinesettings) arba nuskaitant toliau pateiktą QR kodą. Spausdintines kopijas galite gauti iš savo „Shelbourne“ platintojo.



Nepraktiška pateikti kiekvienos pasėlių veislės ir sąlygų nustatymus esant įvairiems dirvožemio tipams ir oro sąlygoms, todėl „Shelbourne“ kombaino nustatymų vadove pateikti nustatymai yra pradiniai nustatymai, kurie turi būti naudojami kaip pradinis taškas.

Jei reikia daugiau informacijos, kreipkitės į „Shelbourne“ prekybos atstovą.

Išsami informacija apie lauko reguliavimą pateikiama tik derliaus nuėmimo pjaunamojoje. Kombaino procedūroms atlikti naudokite CMOM.

**8.1 LAUKO REGULIAVIMAS****8.1.1 Pasėlių žymekliai**

Žymekliai yra fiksuoto tipo su strypu tik kaip vaizdinė pagalba, užtikrinanti, kad derlius bus nuimtas visu pjaunamosios pločiu. Jie yra fiksuojami optimalioje padėtyje, todėl jų nereikia reguliuoti.

**8.1.2 Pjaunamosios aukštis**

Pjaunamosios aukštį iš kombaino kabinos reguliuoja operatorius, naudodamas kombaino pjaunamosios aukščio valdiklį.

**8.1.3 Pasėlių kreiptuvas**

Pasėlių kreiptuvą hidrauliškai sureguliuoja operatorius iš kombaino kabinos, naudodamas kombaino įprastą pakėlimo/nuleidimo arba priekinės/galinės eigos valdiklį, priklausomai nuo kombaino markės arba modelio ir nuėmimo įrenginio pjaunamosios amžiaus.

Visų markių ir modelių nuėmimo įrenginio pjaunamojoje kombaino ritė pakeliama, kad būtų pakeltas javų kreiptuvas, ir ritė nuleidžiama, kad būtų nuleistas javų kreiptuvas, išskyrus išvardytus toliau pateiktoje lentelėje.

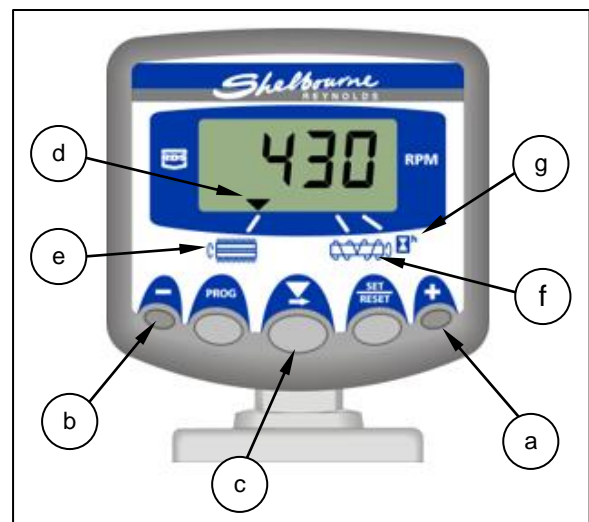
Kombaino modelis	Derliaus nuėmimo pjaunamoji		Kombaino ritės funkcija	
	Modeliai	Metai	Javų kreiptuvo pakėlimas	Apatinis javų kreiptuvas
John Deere	CVPD	2022 ir įjungta	Rulono galinė dalis	Rulonas priekyje
John Deere	RSD	2022 ir įjungta	Rulono galinė dalis	Rulonas priekyje
Claas	Visi	2021 ir On	Rulonas priekyje	Rulono galinė dalis

Pasėlių kreiptuvo padėtį rodo spalvomis užkoduotas indikatorius strypelis.

### 8.1.4 Perdavimo rotoriaus greitis

Nuėmimo rotoriaus sukimosi greitis CVS ir RVS įrenginiuose svyruoja nuo maždaug 430 iki 830 aps./min. Jis reguliuojamas elektra iš kabinos su monitoriumi. Greitis gali būti padidintas arba sumažintas bet kuriuo lauko operacijos metu, kad atitiktų apkarpyimo sąlygas, tiesiog paspausdami mygtuką + (a), kad padidintumėte rotoriaus greitį, arba mygtuką – (b), kad sumažintumėte rotoriaus greitį.

**PASTABA.** Pavara, reguliuojanti CVS/RVS greitį, neturi galinių jungiklių; todėl, jei rotoriaus greitis nepasikeičia per 3 sekundes, išvestis išsijungs ir liks išjungta, kol +/- mygtukas bus atleistas ir paspaustas dar kartą. Tai skirta apsaugoti grandinę/pavarą nuo pažeidimų, kai pasiekama riba.




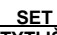
CSD ir RSD mašinos turi fiksuotą pavaros išdėstymą; nuėmimo rotoriaus greitį galima nustatyti skirtingais greičiais, keičiant skriemulių derinį arba keičiant kombaino pjaunamosios pavaros veleno greitį kombainuose, kuriuose įrengtas kintamo greičio tiektuvas. Išsamią informaciją apie CVPD ir RSD įrenginių rotoriaus greičio reguliavimą žr. 9.4 skirsnyje.

### 8.1.5 Monitorius

Monitoriuje rodomas nuėmimo rotoriaus ir sraigto sukimosi greitis, taip pat darbo valandos.

Paspaudus ir atleidus mygtuką Select CHANNEL (pasirinkti kanalą) (c), ekranas, kanalo indikatorius (d) išryškins dabar rodomą kanalą, rotoriaus greitį (e), sraigto greitį (f) ir darbo valandas (g). Darbo valandos rodomos 10 sekundžių prieš grįžtant, kad būtų rodomas rotoriaus greitis.

Monitoriuje yra garsinis signalas. Mažėjant rotoriaus ir (arba) sraigto greičiui dėl perkrovos ar užsikimšimo, pasigirs pavojaus signalas, įspėjantis vairuotoją sulėtinti, sustabdyti ar pakelti pjaunamąją. Rotoriaus aliarmas skleidžia protarpinį signalą, o sraigto aliarmas skleidžia nuolatinį signalą. Kanalo indikatorius automatiškai parodys, ar rotorius arba sraigtas veikimo metu sumažino greitį, ir ekranas mirksės, rodydamas atitinkamą greitį.

Signalas skambės tol, kol bus atkurtas tinkamas greitis arba **Paspaudžiami PROG**  arba **NUSTATYTI IŠ NAUJO**  mygtukai.


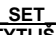

Sraigto greitis stebimas, kad įspėtų vairuotoją, jog sraigtas užblokuotas. Gamykloje nustatytas 100 aps./min. pavojaus signalo greitis.

Rotoriaus greičio stebėjimas leidžia vairuotojui įvertinti rotoriaus pastangas, reikalingas pasėliams nuimti. Tinkamai nustačius garsinį pavojaus signalą, sukimo momento ribotuvo varžtui gali būti neleidžiama nupjauti.

Rotoriaus pavojaus signalo greičio vertė reguliuojama pusiau automatiškai (automatinio nustatymo funkcija), naudojant procentinę vertę, kuri gamykloje nustatoma kaip 8%; todėl pavojaus signalas skambės, kai rotoriaus greitis sumažės 8% nuo automatinio nustatymo vertės.

### 8.1.6 Automatinis rotoriaus pavojaus signalo greičio nustatymas

Rotoriaus aliarmo greitį reikia nustatyti automatiškai kiekvieną kartą, kai pakeičiamas nuėmimo rotoriaus greitis. Tai turėtų būti nustatyta, kai mašina veikia, iš pasėlių. Atlikite šią procedūrą:


1. PASPAUSKITE  mygtuką, kad pasirinktumėte rotoriaus greičio kanalą.
2. Rotoriui veikiant įprastu greičiu be apkrovos (ne darbo metu), PASPAUSKITE ir PALAIKYKITE mygtuką **NUSTATYTI IŠ NAUJO**  5 sekundes.
3. Tada ekrane pasirodys „**Auto**“ ir prasidės automatinis kalibravimas.
4. ATLEISKITE mygtuką **NUSTATYTI IŠ NAUJO** .
5. PALAUKITE 5 sekundes. Ekrane bus rodoma „**Done**“. Tada prietaisas apskaičiuoja atitinkamą pavojaus signalo greitį ir išsaugo jį atmintyje.




**PASTABA.** Jei pakeisite rotoriaus greitį, pirmiau nurodytus veiksmus reikės pakartoti, kad būtų automatiškai kalibruojamas rotoriaus pavojaus signalo greitis.

### 8.1.7 Rotoriaus greičio pavojaus signalo procentinio sumažėjimo nustatymas

Jei nustačius automatinį pavojaus signalo greitį varžtas nutrūksta prieš pasigirstant garsiniam signalui, tada apsukų įspėjimo vertė yra per maža. Tai galima pakeisti sumažinus rotoriaus greičio kritimo procentą. Tai atliekama taip:

Numatytoji gamyklinė nuostata yra 8%. Diapazonas: nuo 0 iki 30 proc.





1. PASPAUSKITE  mygtuką, kad pasirinktumėte rotoriaus greičio kanalą.
2. PASPAUSKITE ir 3 sekundes PALAIKYKITE mygtuką **PROG**, kad būtų parodytas šiuo metu nustatytas % koeficientas.

3. Toliau LAIKYKITE NUSPAUDE mygtuką **PROG** (tęsti) ir PASPAUSKITE,  kad pasirinktumėte norimą keisti skaitmenį.
4. LAIKYKITE , kad pakeistumėte pasirinktą skaitmenį.
5. ATLEISKITE , kad pasirinktumėte kitą skaitmenį ir pakartotumėte, kaip nurodyta pirmiau, kitu atveju tiesiog atleiskite abu mygtukus. Tada prietaisas grįš į įprastą rodymo režimą.

### 8.1.8 Rankinis rotoriaus pavojaus signalo greičio nustatymas

Arba rotoriaus aliarmo greitį galima nustatyti rankiniu būdu pagal šią procedūrą:

Rotorius turi būti sustabdytas.



1. PASPAUSKITE  mygtuką, kad pasirinktumėte tinkamą kanalą programuoti..
2. PASPAUSKITE ir PALAIKYKITE mygtuką <sup>SET</sup> NUSTATYTI IŠ NAUJO 3 sekundes, kad būtų rodomas šiuo metu nustatytas to kanalo žadintuvo greitis.
3. Laikykite NUSPAUDE mygtuką <sup>SET</sup> NUSTATYTI IŠ NAUJO ir PASPAUSKITE , kad pasirinktumėte norimą keisti skaitmenį.
4. LAIKYKITE , kad pakeistumėte pasirinktą skaitmenį.
5. ATLEISKITE , kad pasirinktumėte kitą skaitmenį ir pakartotumėte, kaip nurodyta anksčiau, kitu atveju tiesiog atleiskite abu mygtukus, ir ekranas grįš į įprastą režimą.

### 8.1.9 Pavojaus signalų tikrinimas

Pavojaus signalus galima patikrinti kombainą / pjaunamąją paleidžiant visu variklio greičiu, tada sumažinant kombaino variklio apsukas. Kai rotoriaus ir sraigto greitis nukrenta žemiau slenksčio, pavojaus signalai skamba garsiai ir vizualiai, kaip aprašyta 8.1.5 skirsnyje. Signalizacijos funkcija turi būti tikrinama kasdien.


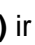
### 8.1.10 Darbo laikas

Darbo laikas gali būti atstatytas į nulį, kaip nurodyta toliau.

1. PASPAUSKITE  mygtuką,  kad pasirinktumėte kanalą, kad būtų rodomos darbo valandos.
2. PASPAUSKITE ir PALAIKYKITE mygtuką <sup>SET</sup> NUSTATYTI IŠ NAUJO 5 sekundes, tada įrenginys pypelės.
3. Ekranas bus atstatytas į **0,0**.

### 8.1.11 Maitinimo įjungimas iš naujo

„ProG“ ekrane rodo, kad prietaiso atmintis sugadinta. Galite pabandyti „Power-On Reset“.

1. Išjunkite maitinimą.
2. PASPAUSKITE ir LAIKYKITE tris vidurinius mygtukus (**PROG** , **NUSTATYTI IŠ NAUJO** ) ir įjunkite maitinimą.

Jei prietaisas gali pats atsigauti, jis atliks trumpą savitikros procedūrą ir grįš į įprastą ekraną. Jei ne, prietaisą reikia grąžinti techninei priežiūrai ar keitimui.

**PASTABA.** Visi pavojaus signalų nustatymai bus atstatyti į gamyklines numatytąsias reikšmes.

## 8.2 DERLIAUS NUĖMIMAS SU DERLIAUS NUĖMIMO PJAUNAMĄJA

Norėdamas gauti optimalų našumą iš derliaus nuėmimo pjaunamosios, operatorius turi vadovautis procedūromis ir veikimo patikromis:

Įsitikinkite, kad atliktos visos šiame vadove aprašytos būtinos paruošimo naudoti procedūros.

Nustatykite kombainą ir pjaunamąją pagal „Shelbourne“ derliaus nuėmimo pjaunamosios kombaino nustatymų vadovą konkrečiam derliui, kurį reikia nuimti.

### 8.2.1 Pavaros įjungimas

Kad įjungdami pjaunamosios pavarą išvengtumėte GTV veleno skriemulio šlyties, atlikite toliau nurodytus veiksmus.

- Įjunkite kombaino variklį tuščiaja eiga.
- Jei pjaunamoji įjungžiama rankiniu būdu, įjunkite kombaino būgną, tada švelniai valdykite svirtį, kad įjungtumėte derliaus nuėmimo pjaunamąją ir išvengtumėte pavaros užstrigimo.
- Jei kombaine sumontuota elektrinė arba hidroelektrinė sankaba, prieš separatorių turi būti įjungta pjaunamosios pavara, todėl kombaino separatorius ir pjaunamoji turi įsijungti tuo pačiu metu, taip sumažinant pjaunamosios pavaros linijos trūkumą.
- Padidinkite kombaino variklio greitį iki darbinių apsukų.

### 8.2.2 Perdavimo rotoriaus greičio nustatymas

Turėtų būti pasirinktas mažiausias greitis, užtikrinantis, kad visi grūdai ir (arba) sėklos būtų nuimti nuo pasėlio ausies. Todėl pasėliams, kuriuos sunku nugriauti, reikės didesnio rotoriaus greičio ir atvirkščiai.

Pasėliai, kurie yra linkę į vyniojimą, pvz., Linų sėmenys, gali reikalauti didesnio rotoriaus greičio, kad jie nebūtų apvynioti aplink rotorius.

Nereikia paleisti rotoriaus greičiau, nei reikia pasėliams nuimti, nes dėl to mašina sunaudoja daugiau šiaudų ir taip pat sutrumpina nuėmimo elementų tarnavimo laiką.

### 8.2.3 Sraigto greitis

Sraigto veikimo greitis turi būti 150-200 aps./min. Svarbu, kad greitis neviršytų 200 aps./min., nes tai gali sugadinti.

### 8.2.4 Pasėlių kreiptuvas

Paprastai pirmiausia nustatomas javų kreiptuvas, o tada pjaunamosios aukštis sureguliuojamas taip, kad tiktų.

Pasėlių deflektoriaus nustatymas yra svarbus reguliavimas, užtikrinantis optimalų derliaus nuėmimo pjaunamosios veikimą.

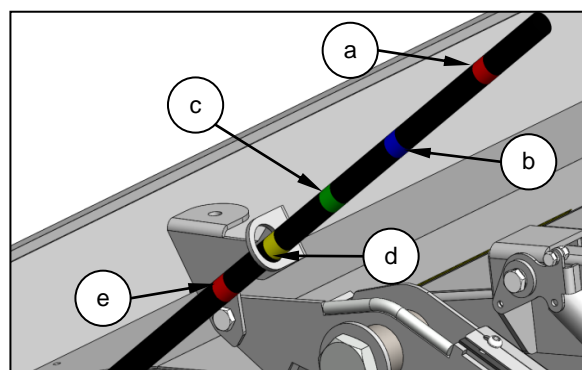
Tinkamai nustačius (kartu su pjaunamosios aukščiu) stovinčiame pasėlyje, priekinė pasėlių kreiptuvo nosis turėtų nukreipti pasėlius žemiau jo, o pasėlių viršus būtų lygus iki 100 mm (4colių) žemiau nosies viršaus, taip sukuriant tarpą tarp pasėlių ir apatinio pasėlių kreiptuvo krašto.

Tinkamai nustačius pasėlius, priekinė pasėlių deflektoriaus nosis turėtų važiuoti virš pasėlių viršaus, siekiant ne stumti pasėlius žemyn, bet uždaryti tarpą priekyje, kad būtų išvengta grūdų nuostolių.

Derliaus nuėmimo metu ir tuo pačiu metu auginant pasėlius, nuleiskite pasėlių deflektorių, kad atkurtumėte pasėlius, todėl stumkite stovinčius pasėlius, kad jie taptų.

Aukščio indikatorius, įtaisytas kairėje arba dešinėje pusėje, padės operatoriui nustatyti javų kreiptuvą tinkamiausioje padėtyje esant įvairioms javų sąlygoms, kaip aprašyta toliau.

	<b>SPALVA</b>	<b>APKARPYTI</b>
a	Viršutinė raudona (iki galo žemyn)	Dedeklės (žolė, dobilai)
b	Mėlyna	Užtvindyti pasėliai
c	Žalia	Trumposios kultūros
d	Geltona	Įprastas veikimas
e	Apatinė raudona	Labai aukšti pasėliai
f	Virš apatinės raudonos (iki galo į viršų)	Tik techninė priežiūra



### 8.2.5 Pjaunamosios aukščio nustatymas

Pjaunamosios aukštį reikės nuolat reguliuoti, kad jis atitiktų javų aukštį mašinai važiuojant per lauką.

Tinkamai nustačius stovinčius pasėlius, pasėlių galvutės turi būti maždaug lygios, o viršus turi būti iki 100 mm (4colių) žemiau pasėlių kreiptuvo viršaus.

Dirbant su klotais pasėliais, pjaunamajai turėtų būti leidžiama plūduriuoti virš žemės kontūrų naudojant pjaunamosios pavažas ir derinti pjaunamosios plūduriavimo sistemą. Nespauskite per daug pjaunamosios svorio ant slydimo plokštelių, nes dėl to slydimo plokštelės gali kasti į žemę.

Jei derlius nuimamas trumpais pasėliais, gali reikėti pakelti slydimus, žr. 6.4 skyrių, kad nuėmimo rotorius galėtų veikti arti žemės, o slydimai nebūtų kasami. Tačiau yra didesnė rizika, kad rotorių gali pažeisti sąlytis su įžeminimu.

Siekama, kad rotorius būtų kuo aukštesnis, kad būtų sumažintas šiaudų įsiurbimo kiekis, tačiau jis turi būti pakankamai žemas, kad būtų galima pakelti ir nuimti galvutes, kurios gali būti pritvirtintos prie žemai pasėlių stiebų, pvz., Sulenktos virš stiebų. Įsitikinkite, kad pasėlių kreiptuvas nustatytas taip, kad sandariklis būtų tarp pasėlių ir pasėlių kreiptuvo apatinio krašto.

### 8.2.6 Greitis į priekį

Derliaus nuėmimo pjaunamoji, skirtingai nei įprasta pjovimo juosta, gali labai greitai judėti į priekį dėl savo sukimosi veiksmų.

Važiavimo į priekį greitis priklausys nuo:

1. Javų prinokimas
2. Drėgmės lygis
3. Stovint arba klojant
4. Lauko lygumas
5. Galia, kuria galima valdyti rotorių
6. Kombaino pajėgumas
7. Pasėlių derlius

Numatoma, kad stovinčių pasėlių įprastas darbinis greitis bus 4-12 km/h (2,5-7,5 mi/h). Dedeklių pasėliuose greitis gali būti lėtesnis.

### 8.2.7 Mėginio ėmimas

Surinkite apie 50 metrų (150') pasėlių, patogiu greičiu į priekį.

Tada sustabdykite mašiną ir pažiūrėkite į nupjautus pasėlius:

- Patikrinkite, ar nuo galvų nuimti visi grūdai.
- Patikrinkite, ar nėra galvučių, kurios buvo praleistos žemai pasėliuose.

**PASTABA.** Derliaus nuėmimo pagrindas neatgaus prieš derliaus nuėmimą patirtų nuostolių.

- Patikrinkite kombaino sieto ir šiaudų kratiklio arba rotoriaus nuostolius.

**PASTABA.** Nedarykite to iš už kombaino, kur ką tik sustojote. Tikrinimas turėtų būti atliekamas toje vietoje, kur nuolat tekėjo pasėliai per mašiną, kur kombainas vis dar judėjo.

- Patikrinkite pjaunamosios nuostolius:

**PASTABA.** Tai neturėtų būti atliekama ten, kur mašina ką tik sustojo. Lengva patikrinti, ar kombainas yra atokiau nuo pasėlių. Pažvelkite į 2 - 3 metrų (6-10') plotą, nuo kurio sustojo pjaunamoji, bet prieš patekdami į plotą, kuriame kombaino sietai išpūtė nepageidaujamą medžiagą.

- Patikrinkite, ar grūdų mėginys švarus ir ar nėra įskilusių grūdų.

Sureguliuokite kombainą ir pjaunamąją, kad pataisytumėte rezultatus, ir kartokite patikras, kol rezultatai bus patenkinami.

Iš naujo nustatykite monitoriaus įspėjamąjį signalą, jei buvo pakeistas nuėmimo rotorius greitis.

### **8.3 NAUDINGI DERLIAUS NUĖMIMO PATARIMAI**

#### **8.3.1 Naudojimo metu**

Naudojant mašiną lauke, svarbu išlaikyti Derliaus nuėmimo kreipiamosios pasėlių kreiptuvo ir pjaunamosios aukštį tinkamus nustatymus, kad jie atitiktų pasėlius, nes jie skiriasi visame lauke. Tai reiškia, kad operatorius turės nuolat pakelti ir nuleisti pjaunamąją ir pasėlių kreiptuvą, kad atitiktų pasėlius. Jei pasėliai yra labai net tada labai mažai koreguoti reikės. Jei pasėliai yra labai nelygūs, operatorius turės koreguoti pjaunamąją, kad ji atitiktų sąlygas daug dažniau.

Naudokite kombaino grūdų nuostolių monitorius, kad nustatytumėte greitį į priekį, nebent laukas yra per grubus arba jei reikia didelės nuėmimo rotorius galios. Tai gali įvykti nesubrendusiuose arba drėgnuose pasėliuose, ir tai turėtų būti parodyta garsiniu signalu monitoriuje prieš varžtų žirkles.

#### **8.3.2 Nulenkti javai**

Derliaus nuėmimo metu reikės dirbti su rotoriumi kuo arčiau žemės, bet be purvo kasimo. Tai pasiekama slenkant pjaunamąją ant pavažų. Tinkamai nustatytas slydimas neleis rotoriumi paliesti žemės. Siekiant, kad pjaunamosios nuostoliai būtų kuo mažesni, gali būti pageidautina, kad sausai dėti grūdiniai augalai (ne ryžiai) būtų nuimami nuimant derlių skersai arba link dėjimo būdo. Nuostoliai padidės, jei derlius bus nuimamas taip, kaip rotorius negali pakelti pasėlių galvučių nuo žemės. Tačiau, jei derlius nuimamas stovintiems pasėliams ir dedamos mažos dėmės, pvz., galvūgaliuose, šios dėmės gali būti nuimamos klojant, jei pjaunamoji ir pasėlių kreiptuvas yra pakankamai nuleisti.

Dirbant su klotais pasėliais, greitis į priekį bus ribojamas dėl didesnio šiaudų įsiurbimo ir didesnio rotorius galios poreikio.

#### **8.3.3 Dedeklės ir sėjamosios kultūros**

Bus atveju, kai tuo pačiu metu turės būti nuimtas stovinčių ir dedeklių derlius. Tokiais atvejais pjaunamoji turėtų būti nuleista, kad būtų pakeltas ir atkurtas nustatytas pasėlis, todėl stovintys pasėliai taip pat bus stumiami žemyn.

#### **8.3.4 Stebėti garsinį signalą**

Ekspluatuojant mašiną bus pažymėta, kad rotoriumi vairuoti reikalinga galia daugiausia priklauso nuo važiavimo į priekį greičio ir rotorius aukščio nuo žemės.

t. y. kuo arčiau rotorius yra prie žemės, tuo daugiau galios reikia, todėl rotorius greitis sulėtės.

Kuo didesnis greitis į priekį, tuo daugiau galios reikia, todėl rotorius greitis sulėtės.

Jei varžtas sulūžta prieš pasigirstant garsiniam įspėjimui, reikia pakeisti apsisukimų per minutę įspėjimo vertę; žr. 8.1.6 ir 8.1.7 skirsnius.

Nustatymo vertė nustatoma dirbant mašina ir palaipsniui didinant greitį į priekį, atidžiai stebint rotorius apukas, kol šerdeso žirkles arba kombainas perkraunamas ir išėjimo veleno greitis sumažėja.



## 8.4 SRAIGTO ATBLOKAVIMAS

Sraigtas gali užsikimšti dėl svetimkūnio, prasto tiekimo į kombainų keltuvas, netinkamai sureguliuoto sraigto arba netinkamų derliaus nuėmimo sąlygų. Kai sraigtas užblokuojamas, atsilaisvina sraigto sukimo momento ribotuvai (slydimo sankaba) arba GTV veleno skriemulys. Bet kuriuo atveju pasigirs garsinis monitoriaus signalas, o monitoriaus ekrane bus rodoma 0. Taip pat bus girdimas sraigto slydimo sankabos slydimas. Jei sraigto slydimo sankabai leidžiama nuolat slysti, tai gali sugadinti mašiną ir sukelti gaisro pavojų.

Sustabdykite judėjimą į priekį, išjunkite pjaunamosios pavarą ir sumažinkite kombaino variklio greitį iki tuščiosios eigos. Jei varžtas sulūžo, jį reikės pakeisti; žr. 8.6 skyrių. Gali būti įmanoma atlaisvinti blokadimą apverčiant sraigą. Norėdami tai padaryti, įjunkite kombaino pjaunamosios pavaros reversą; žr. CMOM. Kelias sekundes važiuokite pjaunamąja atbuline eiga ir išjunkite pjaunamosios pavaros reversą. Įjunkite pjaunamosios pavarą, paleiskite pjaunamąją ir pažiūrėkite, ar užsikimšimas pašalintas.

Jei sraigtas vėl užsikimštų, jį gali sukelti pašalinis objektas arba per didelis medžiagos gabalas, kurį reikia tiekti. Tokiu atveju kelioms sekundėms apverskite pjaunamosios pavarą.



**Iki galo nuleiskite derliaus nuėmimo pjaunamąją ant žemės**



**Sustabdykite mašiną ir atlikite saugaus sustabdymo procedūrą**

Pakelkite gaubtą.



**Naudokite gaubto tvoklės stabdiklį**

Pašalinkite svetimkūnį arba didelį medžiagos gabalėlį; gali būti įmanoma paskleisti medžiagos gabalėlį sraigto lovyje.

Nuleiskite gaubtą ir paleiskite pjaunamąją, jei sraigto blokai dar kartą pakartokite anksčiau aprašytą procedūrą, nes gali būti daugiau medžiagos ar pašalinių objektų gabalėlių.

Prieš tęsdami derliaus nuėmimą patikrinkite, ar sraigtas, sraigto lovyje ir kombaino keltuvas nepažeisti. Gali reikėti sureguliuoti sraigto tarpą.



**Uždarykite ir pritvirtinkite gaubtą**

## 8.5 ROTORIAUS ATBLOKAVIMAS

Rotorius gali užsikimšti, jei aplink jį apvyniojama medžiaga ar pašalinis objektas, pvz., viela, arba paimamas didelis pašalinis objektas. Kai rotorius užblokuojamas, rotoriaus pavaros diržas paslysta arba GTV veleno skriemulys šlyjasi. Bet kuriuo atveju pasigirs garsinis monitoriaus signalas, o monitoriaus ekrane bus rodoma 0.

Sustabdykite judėjimą į priekį, išjunkite pjaunamosios pavarą ir sumažinkite kombaino variklio greitį iki tuščiosios eigos. Jei varžtas sulūžo, jį reikės pakeisti; žr. 8.6 skyrių.

Iki galo pakelkite pjaunamąją.



**Sustabdykite mašiną ir atlikite saugaus sustabdymo procedūrą**



**Ijunkite kombaino tiektuvo korpuso cilindro užraktą**

Atjunkite GTV veleną nuo kombaino.

Apžiūrėkite nuėmimo rotorių ir pašalinkite visas medžiagas ar pašalinius daiktus, kurie buvo apvynioti aplink rotorių arba įstrigę rotoriuje.

Patikrinkite, ar nepažeistas rotorius, nuėmimo pirštai ir pasėlių kreiptuvas, tada ištiesinkite arba pakeiskite sulenktus ar sulaužytus nuėmimo pirštus; žr. 9.6 skyrių. Jei nuėmimo rotorius arba bet kuri plokštė yra sulenkta, gali tecti juos pakeisti. Kreipkitės į „Shelbourne“ prekybos atstovą.

Nuimkite tiektuvo korpuso cilindro užraktą, nuleiskite pjaunamąją ant žemės ir pakelkite gaubtą.



**Naudokite gaubto tvoklės stabdiklį**

Pašalinkite visus pašalinius daiktus, kurie galėjo patekti į sraigto lovį.

Nuleiskite gaubtą ir vėl prijunkite GTV veleną.



**Uždarykite ir pritvirtinkite gaubtą ir uždėkite visas apsaugas**

Paleiskite pjaunamąją. Jei pjaunamoji veikia triukšmingai arba su pernelyg didele vibracija, sustabdykite pjaunamąją ir kreipkitės į „Shelbourne“ prekybos atstovą.

## 8.6 „SHEARBOLT“ KEITIMAS

Derliaus nuėmimo pjaunamosios pavaros sistema apsaugota nuo perkrovos ir vėlesnio pažeidimo šlyties varžtu, esančiu įvesties GTV veleno pjaunamosios gale.

Sugedus skriemuliui, pavara prarandama tiek sraigtui, tiek rotoriumi, monitoriuje bus rodoma 0 tiek rotoriaus, tiek sraigto kanaluose ir turėtų pasigirsti garsinis signalas, jei buvo pasiektos pavojaus signalo greičio ribos. Todėl, jei paleidimo metu sugenda varžtas, pavojaus signalas gali neskambėti.

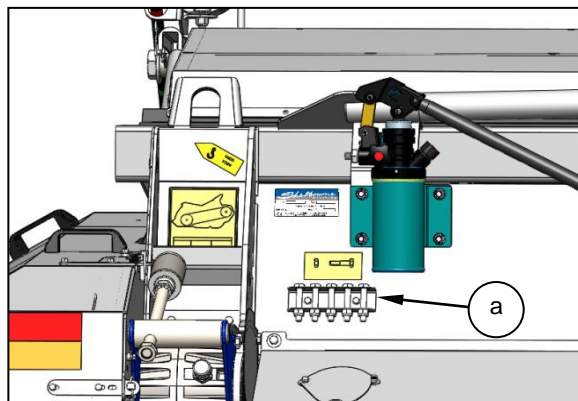
Jei strypo varžtas nepavyksta, jį reikia pakeisti. Naudokite tik originalius Shelbourne skriemulius, dalies numeris BLTA10384.



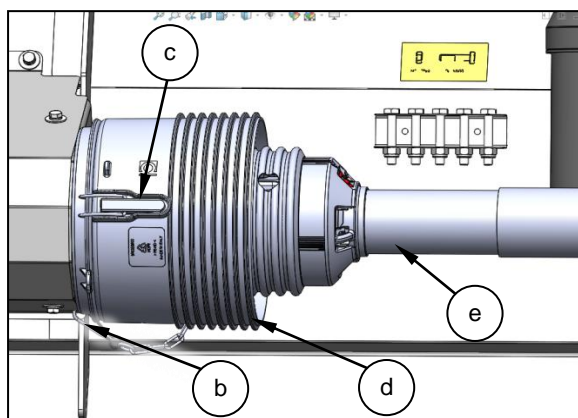
## Sustabdykite mašiną ir atlikite saugaus sustabdymo procedūrą

Prieš keisdami skriemulį, išsiaiškinkite jo gedimo priežastį, apžiūrėkite mašiną ir, jei reikia, pašalinkite visus kamščius.

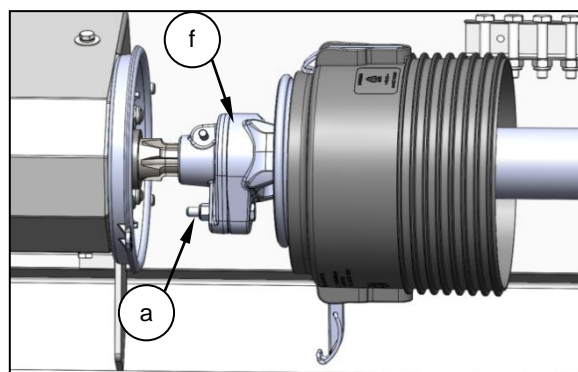
Atsarginiai varžtai (a) laikomi gale pagrindinio kompiuterio kairįjį galą, šalia rankinis siurblys.



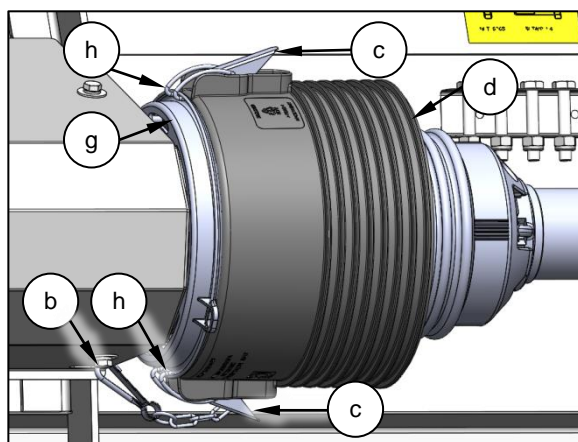
Nuo pjaunamosios atjunkite kairiosios pusės GTV apsaugos fiksavimo grandinę (b). Pakelkite svirtį (c), kad atjungtumėte du spaustukus (h), ir slinkite padargo įvesties jungties (IIC) skydą (d) virš GTV veleno (e), kad atskleistumėte GTV šlyties varžto sankabą (f).



Pašalinkite visus sulūžusio skriemulio likučius, sulygiuokite dvi GTV šlyties varžto sankabos (f) puses ir uždėkite naują skriemulį (a), iki galo priveržkite antveržlę.



Uždėkite IIC skydą (d), įstatykite jį į montavimo plokštę (g). Įstatykite du spaustukus (h) į montavimo plokštės (g) griovelį ir virš svirčių (c) centro užfiksuokite skydą vietoje.



Vėl prijunkite kairiojo galo GTV apsaugos tvirtinimo grandinę (b) prie pjaunamosios



**Pakeiskite visas apsaugas, kurios buvo nuimtos keičiant varžtą**

## 8.7 TRANSPORTAVIMO PJAUNAMOJI



### Informacijos apie nelaimingų atsitikimų prevenciją žr. 2.14 skirsnyje

Priklausomai nuo vietos įstatymų ir kelių eismo taisyklių, derliaus nuėmimo pjaunamąją galima gabenti kombainu arba „Shelbourne“ patvirtinta priekaba.

Prieš važiuodami greitkelio visiškai pritvirtinkite apsaugas, dangčius, GTV velenus, hidraulines movas ir kitus komponentus.

Prieš važiuodami greitkelio išvalykite mašiną nuo dulkių ar nešvarumų.

### 8.7.1 Transportavimas kombainu

Važiuojant derliaus nuėmimo pjaunamąja keliais, takais ir kitose viešose vietose būtina laikytis kelių eismo taisyklių. Laikykitės didžiausio leistino pločio kelių transportui ir užtikrinkite, kad visas būtinas apšvietimas, ženklavimas, įspėjamieji ženklai ir apsaugos būtų švarūs, matomi ir visiškai veikiantys.

Kad nesugadintumėte javų kreiptuvo, iki galo pakelkite javų kreiptuvą ir įjunkite javų kreiptuvo saugos stabdiklį. Atjunkite hidraulines jungtis ir GTV veleną nuo kombaino važiuodami greitkelio, kad išvengtumėte netyčinio veikimo

Įsitikinkite, kad pjaunamoji tvirtai pritvirtinta prie kombaino.

Joks kitas asmuo, išskyrus operatorių, negali važiuoti kombainu. Neleiskite keleiviams lipti ant kombaino ar pjaunamosios.

Važiavimo greitis turi būti toks, kad visą laiką būtų išlaikyta visiška kontrolė ir mašinos stabilumas.

Važiuodami greitkelio naudokite gintaro spalvos mirksinčias įspėjamąsias lemputes, išskyrus atvejus, kai tai draudžia įstatymai. Sureguliuokite šviesas taip, kad jos būtų aiškiai matomos kitiems eismo dalyviams.

Transportuodami pjaunamąją vadovaukitės visomis CMOM rekomenduojamomis procedūromis.

### 8.7.2 Vežimas priekaba

Veždami derliaus nuėmimo pjaunamąją ant priekabos naudokite „Shelbourne“ patvirtintą priekabą ir pakankamos talpos vilkiką; žr. 4.3 skyrių.

Prieš nuimdami nuo kombaino įsitikinkite, kad pjaunamoji yra tinkamoje vietoje ir pritvirtinta prie priekabos; žr. 4.3 skyrių. Iki galo nuleiskite javų kreiptuvą.

Užtikrinkite, kad visos kombaino arba vilkiko ir priekabos stabdžių sistemos ir apšvietimo sistemos būtų visiškai parengtos naudoti ir kad jas būtų galima visiškai ir tinkamai naudoti.

Velkant pjaunamąją viešaisiais keliais būtina laikytis kelių eismo taisyklių.

Sumažinkite greitį nelygiame, banguotame ar nuožulniame paviršiuje.

Transportuodami pjaunamąją vadovaukitės visomis priekabos gamintojo operatoriaus vadove rekomenduojamomis procedūromis.

## 8.8 TRIKČIŲ ŠALINIMO LENTELĖS

PROBLEMA	PRIEŽASTIS	KĄ DARYTI
Grūdai paliekami nupjautose galvutėse.	Rotoriaus sukimosi greitis per mažas.	Pagreitinkite rotorių. (Žr. 8.1.4 posk.).
	Nusidėvėję arba sulūžę nuėmimo elementai.	Patikrinkite elementus, jei reikia, pakeiskite. (Žr. 9.6.2 ir 9.6.3 posk.).
	Nuimant derlių rotorius yra per aukštai.	Nuleiskite pjaunamąją žemiau.
	Javų kreiptuvas yra per žemai ir stumia javus tolyn nuo nuėmimo rotoriaus.	Pakelkite javų kreiptuvą.
	Slysta rotoriaus pavaros diržas, todėl prarandamas rotoriaus greitis.	Sumažinkite judėjimo pirmyn greitį. Pakelkite pjaunamąją.
Ties dalijimo plokšte tarp rotorių galvutės nenuimamos.	Netinkami rotoriaus tarpai ir elementų tarpai iki dalijimo plokštės.	Sureguliuokite centrinius nuėmimo pirštus kuo arčiau dalijimo plokštės. (Žr. 9.6.4 posk.).
	Nuėmimo plokštėje nulaužti nuėmimo pirštai.	Pakeiskite elementą (žr. 9.6.3 ir 9.6.4 posk.).
	Nusidėvėję dalijimo plokštės pirštai.	Pakeiskite elementą (žr. 9.6.3 ir 9.6.4 posk.).
	Trapecinė juosta (RVS/RSD modeliai) išlinkusi ir praradusi formą.	Ištiesinkite juostelę arba pakeiskite.
Per didelis sėklų nubyrėjimas mašinos šone.	Pjaunamosios šoninės apsaugos labai sulenktos arba susidėvėjusios.	Pakeiskite arba suremontuokite.
	Žymeklių skirtuvai nustatyti per agresyviai.	Nuimkite skirtuvus.
Javai apsvynioja aplink rotorių.	Rotorius sukasi per lėtai.	Padidinkite rotoriaus greitį (žr. 8.1.4 posk.).

<b>PROBLEMA</b>	<b>PRIEŽASTIS</b>	<b>KĄ DARYTI</b>
Medžiaga netiekama į pjaunamosios sraigta.	Sraigto lovys arba išpylimo plokštė padengti purvu.	Pašalinkite purvą ir išvalykite.
	Sraigto lovio arba išpylimo plokštės pažeidimas.	Ištaisykite pažeidimus ir, jei reikia, kreipkitės į pardavėją.
Sraigto slydimo sankaba praslysta	Sraigta užblokavo pašalinis objektas.	Pašalinkite kamštį.
	Sraigta sraigto lovyje nuleistas per žemai.	Sureguliuokite sraigto tarpą. (Žr. 6.7 posk.).
	Netinkamai nustatytas sraigto slydimo sankabos spyruoklės įtempimas.	Sureguliuokite spyruokles. (Žr. 9.1 posk.).
Nereguliarus tiekimas į tiekimo elevatorių.	Elevatoriaus tiekimo grandinė ties padavimu nustatyta per žemai.	Pakelkite grandinę. (Žr. CMOM).
	Elevatoriaus tiekimo grandinė per toli nuo sraigto.	Patraukite sraigta atgal arba pastumkite keltuvo grandinę į priekį. (Žr. 6.7 posk.).
	Po apsaugine danga nuo dulkių kaupiasi grūdai.	Nuimkite centrinę keltuvo apsauginės dangos nuo dulkių dalį.
Pernelyg didelis sėklų gliudymas pjaunamojoje.	Rotorius pakeltas per aukštai nuo žemės.	Nuleiskite pjaunamąją žemiau.
	Javų kreiptuvas nustatytas per aukštai.	Nuleiskite javų kreiptuvą.
	Javų kreiptuvas nustatytas per žemas.	Pakelkite javų kreiptuvą.
	Javai guldomi ir nulinksta tolyn nuo važavimo krypties.	Privažiokite prie javų kitu kampu.

<b>PROBLEMA</b>	<b>PRIEŽASTIS</b>	<b>KĄ DARYTI</b>
	Važiavimo pirmyn greitis per mažas.	Padidinkite judėjimo pirmyn greitį.
Netinkamai išvalytas grūdų bandinys.	Nesumontuotos pobūgnio blankinimo plokštės.	Sumontuokite pobūgnio blankavimo plokštes (Žr. CMOM).
	Pobūgnis ir būgno prošvaisa nepakankamai arti.	Sureguliuokite tarpą (žr. CMOM).
	Apatinis sietas atidarytas per plačiai.	Šiek tiek pridarykite sietą. (Žr. CMOM).
	Judėjimo greitis per mažas.	Padidinkite judėjimo greitį (žr. CMOM).
Per daug suskilusių grūdų grūdų bandinyje.	Per greitai sukasi kombaino būgnas / rotorius.	Sumažinkite būgno / rotoriaus greitį (žr. CMOM).
	Pobūgnis nustatytas per arti būgno / rotoriaus.	Padidinkite tarpą tarp būgno ir pobūgnio (žr. CMOM).
	Sumontuotos pobūgnio blankinimo plokštės.	Po vieną rinkinį išimkite plokštes (žr. CMOM).
	Apatinis sietas nepakankamai atidarytas.	Atidarykite apatinį sietą.
Per sietus nubyra grūdai.	Sietai užsikimšę.	Padidinkite oro srautą. (Žr. CMOM).
	Viršutinis sietas užblokuotas, oro srautas tiekiamas visa galia.	Šiek tiek pridarykite viršutinį sietą. (Žr. CMOM).
	Per didelis oro srautas tiekiamas iš valymo ventiliatoriaus.	Sumažinkite oro srautą arba, jei įmanoma, padidinkite judėjimo pirmyn greitį, kad į sietus patektų daugiau medžiagų (Žr. CMOM).

<b>PROBLEMA</b>	<b>PRIEŽASTIS</b>	<b>KĄ DARYTI</b>
	Per daug trumpų šiaudelių ant sietų.	<ol style="list-style-type: none"> <li>1. Sumažinkite būgno greitį.</li> <li>2. Atidarykite pobūgnį.</li> <li>3. Nuimkite pobūgnio blankavimo plokštes (žr. CMOM).</li> </ol>
	Dėl kitų priežasčių žr. CMOM.	
Per stipriai veikia kardaninio veleno sukimo momento ribotuvai.	<p>Rotorius atsitrenkia į žemę.</p> <p>Važiavimo pirmyn greitis per didelis.</p> <p>Javai dar pakankamai nesunokę.</p> <p>Rotorius sukasi per lėtai.</p>	<p>Pakelkite pjaunamąją.</p> <p>Sumažinkite judėjimo pirmyn greitį.</p> <p>Leiskite javams subręsti.</p> <p>Padidinkite rotoriaus greitį (Žr. 8.1.4 posk.).</p>
GTV sukimo momento ribotuvai suveikia prieš išgirstant monitoriaus įspėjimą signalą.	Nustatyta per maža garsinio įspėjimo įtaiso vertė (aps./min.).	<p>Patikrinkite vertės nustatymą (žr. 8.1.5 posk.).</p> <p>Patikrinkite, ar signalas veikia.</p> <p>Jei sąlyga aukščiau tenkinama, žr. 8.1.6 ir 8.1.7 posk.</p>
Rotoriaus galuose ir centre apsvynioja javai.	<p>Nsureguliuotos apsaugos nuo apsvyniojimo plokštės.</p> <p>Apsaugos nuo apsvyniojimo plokštės nesumontuotos.</p> <p>Nusidėvėjusi centrinė juosta (RSD / RVS modeliuose).</p>	<p>Sureguliuokite (žr. 9.6.5 posk.).</p> <p>Sumontuokite apsaugos nuo apsvyniojimo plokštes.</p> <p>Pakeiskite juostą. Sumontuokite juostą (CVS / CVPD modeliams).</p>
Perteklinis grįžtamasis srautas iš tiekimo elevatoriaus.	Kombaino tiekimo grandinė nustatyta per žemai.	Pakelkite kombaino priekinį tiekimo veleną. (Žr. CMOM).



<b>PROBLEMA</b>	<b>PRIEŽASTIS</b>	<b>KĄ DARYTI</b>
	Kombaino cilindro greitis per mažas.	Padidinkite kombaino cilindro greitį.
	Tiekimo elevatoriaus atstumas iki sraigto per didelis.	Patraukite tiekimo grandinę į priekį. (Žr. CMOM).

**Šis puslapis tyčia paliktas tuščias**



**Informacijos apie nelaimingų atsitikimų prevenciją žr. 2.15 skirsnyje**



Nuskaitydami šį QR kodą galite peržiūrėti vaizdo įrašus ir kitas instrukcijas, susijusias su kai kuriomis techninės priežiūros užduotimis.

### 9.1 SRAIGTO SLYDIMO SANKABOS NUSTATYMAS

Visos derliaus nuėmimo pjaunamosios turi dešimt spyruoklinių sankabų. Spyruoklės ilgis yra iš anksto nustatyta 50 mm (2colių) ilgio tarpikliu.

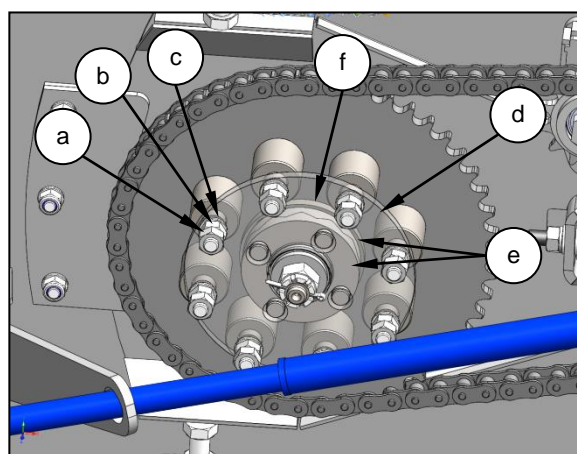


**Sustabdykite mašiną ir atlikite saugaus sustabdymo procedūrą**

Norėdami patikrinti spyruoklių reguliavimą, atlaisvinkite kiekvieno kaiščio (a) išorinę antveržlę, tada sukite vidinę veržlę (b), kol spyruoklė bus suspausta iki tarpiklio ilgio. Tada priveržkite išorinę antveržlę.

Jei sankaba pernelyg paslydo, gali susidėvėti sankabos plokštės dantys, tokiu atveju reikės pakeisti sankabos plokštes.

Atlaisvinkite ir nuimkite išorinę antveržlę (a), tada atlaisvinkite ir nuimkite vidinę veržlę (b) ir poveržlę (c). Dabar pavaros diską (d) galima nuimti, atidengiant dvi sankabos plokštes (e).



Pakeiskite sankabos plokštes dviem naujomis, įsitikinkite, kad keturi kaiščiai yra sankabos įvorėje (f) ir varomajame diske, kai jis vėl sumontuotas. Uždėkite veržles ir poveržles ir sureguliuokite, kaip aprašyta pirmiau.

Taip pat gali reikėti pakeisti atraminę poveržlę, esančią už sankabos stebulės (f). Norėdami tai padaryti, sraigto slydimio sankabą reikės nuimti ir nuimti, kreipkitės į „Shelburne“ platintoją.



**Pakeiskite visas apsaugas**

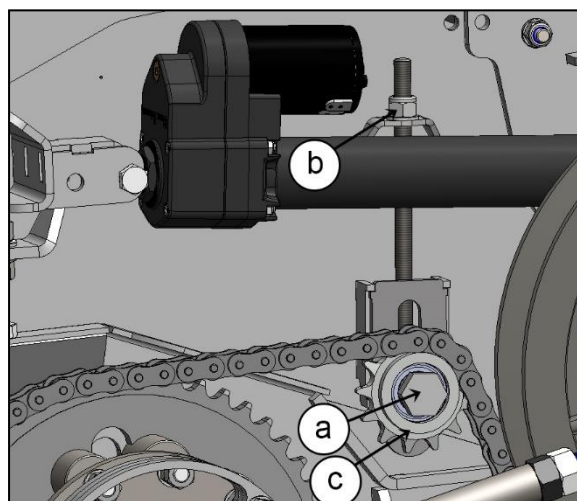
### 9.2 GRANDINĖS ĮTEMPIMAS

Sraigto pavaros grandinėje sumontuotas reguliuojamas tuščiosios eigos krumpliaratis, kad būtų galima tinkamai įtempti grandinę.



**Sustabdykite mašiną ir atlikite saugaus sustabdymo procedūrą**

Norėdami sureguliuoti įtempimą, šiek tiek atlaisvinkite tuščiaeigio skriemulio ašį (a), tada sukite reguliavimo kaiščio veržlę (b), kad pakeltumėte tuščiaeigio skriemulio krumpliaratį (c) į tinkamą įtempimo grandinę, kad apatinis



tarpas tarp sraigto ir pavaros krumpliaračio būtų 25 mm (1 col.). Baigę priveržkite tuščiaiegio skriemulio ašį (a) ir patikrinkite, ar grandinės įtempimas nepadidėja, kai tuščiaiegio skriemulio ašis priveržiama.

### **Pakeiskite visas apsaugas**

Grandinė turi būti pakeista, kai ilgis padidėja 3%. Tai galima apskaičiuoti matuojant grandinę, kai mokoma tarp 17 kaiščių centrų (16 grandžių). Naujos grandinės matmenys būtų 305 mm (12 colių) ir 3% ruožas 314 mm (12 3/8 colių)

**PASTABA.** Dėl per didelio įtempimo sraigto pavaros velenas gali sugesti/sugesti, o nenusidėvėjusi grandinė gali per anksti nusidėvėti.

## **9.3 KINTAMO GREIČIO REGULIAVIMAS**

Kintamo greičio rotorius pavarą įtempia spyruoklės kompensavimo sistema, sujungta su kintamo slėgio įtaisais ant priekinio rotorius skriemulio. Ši dviguba sistema užtikrina tikslų pavaros diržo įtempimą, nepriklausomai nuo veikimo sąlygų, o tai savo ruožtu prailgina diržo tarnavimo laiką.

Kai diržas yra ramybės būsenoje, gali atrodyti, kad viršutinėje diržo pusėje yra per daug laisvumo, po to, kai rotorius veikia tuščiaja eiga, įtempimas automatiškai grįžta, jei diržo maksimalus ir minimalus diapazonas yra tinkamai nustatyti, kaip aprašyta 9.3.1 skirsnyje.

**PASTABA.** Pavarų dėžės pasukimas neįtempia diržo.

**Labai svarbu** užtikrinti, kad kintamo greičio skriemuliai būtų sutepti, kaip nurodyta, žr. 10.4.1 skirsnį. Dėl nepakankamo tepimo skriemuliai negalės laisvai slysti, o diržo įtempimo sistema negalės tinkamai veikti.

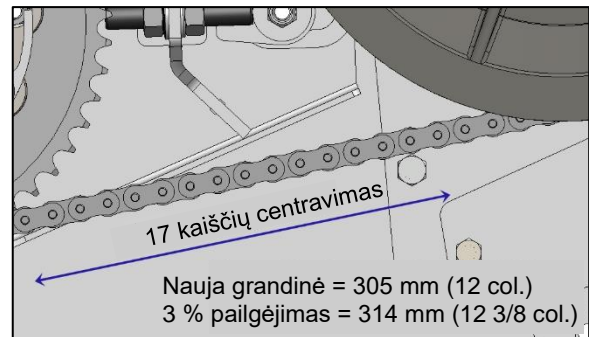
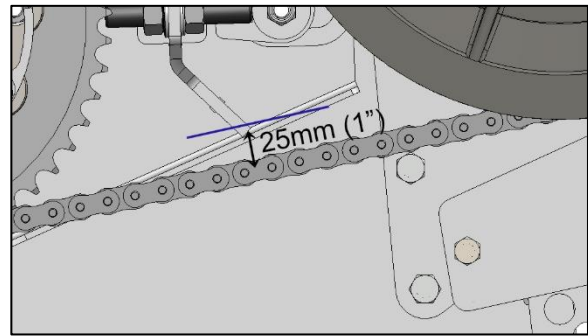
Jei diržas paslysta arba prarandama rotorius pavara, nedelsdami kreipkitės į „Shelbourne“ prekybos atstovą, nes tokiomis aplinkybėmis naudojant pjaunamąją galima pažeisti pavaros diržą.

### **9.3.1 CVS/RVS pavaros diržo padėties reguliavimas**

Maksimalus ir minimalus rotorius greitis yra iš anksto nustatytas pristatant, kai greitis yra maždaug nuo 430 iki 830 aps./min., Tai pakeičiama sukant pavarų dėžės skriemulį.

Diržui nusidėvėjus naudojimo metu, pavarų dėžę gali reikėti sureguliuoti, kad būtų išlaikytas pirmiau nurodytas greičio diapazonas. Reguluoti taip pat gali reikėti atlikus techninę priežiūrą ar priežiūros darbus.

Viršutinis pavaros diržo paviršius **niekada neturi** kyšoti virš išorinio skriemulio skersmens.



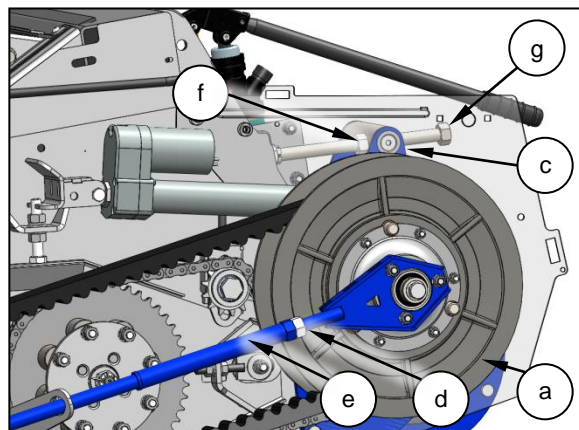
Norėdami sureguliuoti diržo padėtį.

1. Paleiskite mašiną tuščiaja eiga, monitoriumi sumažinkite rotorius greitį iki mažiausio; žr. 8.1.4 skirsnį. Taip visiškai atsidarys pavarų dėžės skriemulio skriemuliai (a).

2.  **Sustabdykite mašiną ir atlikite saugaus sustabdymo procedūrą**

3. Atidarykite kairiosios pusės pavaros apsaugą ir išmatuokite tarpą tarp rotorius skriemulio skriemulių (b). Tai turėtų būti 61 mm ( $2\frac{13}{32}$ col.).

4. Norint pasiekti tinkamą tarpą, pavarų dėžės skriemulį reikės pajudinti pasukant pavarų dėžę (c). Atlaisvinkite jungiamosios trauklės fiksavimo veržlę (d) ir iki galo atlaisvinkite jungiamosios trauklės reguliatorių (e). Atlaisvinkite antveržlę (f) ir pasukite pavarų dėžės reguliavimo strypą (g). Tai pasuks pavarų dėžę ir pavarų dėžės skriemulį, verčia rotorius skriemulį atsidaryti arba užsidaryti. Priveržkite antveržlę (f).



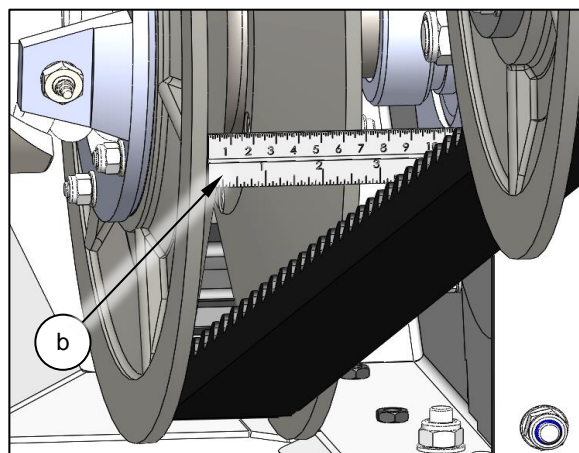
5.  **Vėl uždėkite apsaugą**

6. Naudodami monitorių paleiskite mašiną tuščiaja eiga ir nustatykite maksimalų rotorius greitį, o tada vėl nustatykite minimalų.

7.  **Sustabdykite mašiną ir atlikite saugaus sustabdymo procedūrą**

8. Kartokite 3, 4, 5, 6 ir 7 veiksmus, kol bus pasiektas reikiamas 61 mm ( $2\frac{13}{32}$ col.) tarpas.

9. Dabar reikia sureguliuoti jungiamąjį strypą. Paleiskite mašiną tuščiaja eiga ir sukite rotorius iki maksimalaus greičio naudodami monitorių.



10.  **Sustabdykite mašiną ir atlikite saugaus sustabdymo procedūrą**

11. Atjunkite GTV veleną nuo kombaino.

12. Įjunkite monitoriaus elektros maitinimą (**nenaudokite pjaunamosios**) ir valdykite monitorių taip, lyg sumažintumėte rotorius greitį iki minimumo; žr. 8.1.4 skirsnį. Tai leis visiškai atidaryti pavarų dėžės skriemulio skriemulius. Dabar diržas bus laisvas.

13. Sukite trauklės reguliatorių (e), kol jis tiesiog palies, tada dar kartą pasukite  $\frac{1}{6}$  ir priveržkite antveržlę (d).

## 14. Pakeiskite visas apsaugas

### 9.3.2 CVS/RVS pavaros diržo keitimas

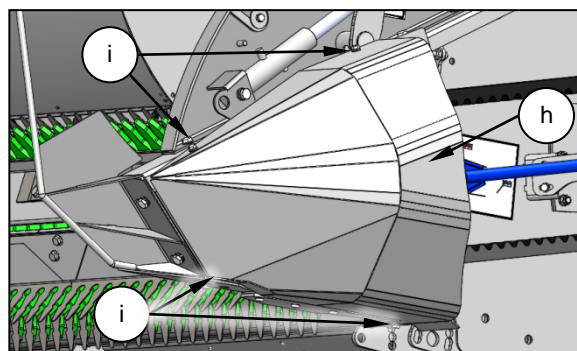
1. Paleiskite mašiną tuščiaja eiga ir sukite rotorių iki maksimalaus greičio naudodami monitorių.

## 2. Sustabdykite mašiną ir atlikite saugaus sustabdymo procedūrą

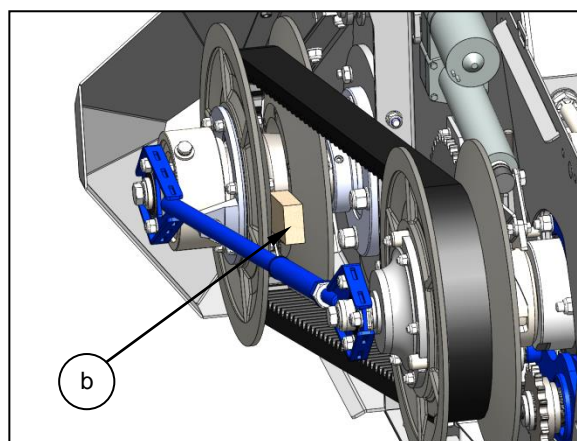
3. Atjunkite GTV veleną nuo kombaino.

4. Atidarykite vairavimo kairėje apsaugą.


5. Nuimkite fiksuotą kampo apsaugą (h) nuimdami keturias tvirtinimo detales (i)



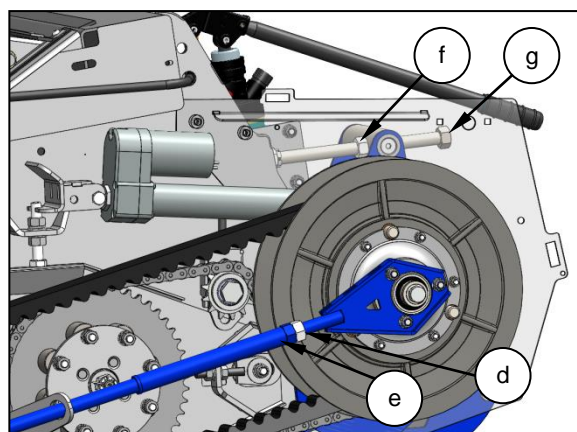
6. Pleištą 25 mm (1col.) storio kietos medienos blokas (b) tarp dviejų vidinių plokščių paviršių rotoriaus skriemulio skriemulių viduje.



7. Atlaisvinkite jungiamosios trauklės fiksavimo veržlę (d) ir iki galo atlaisvinkite jungiamosios trauklės reguliatorių (e). Atlaisvinkite fiksavimo veržlę (f) ir pasukite pavarų dėžės reguliavimo strypą (g) prieš laikrodžio rodyklę (prieš laikrodžio rodyklę), kad pavarų dėžės skriemulys galėtų judėti į priekį iki galo.

8.  Įjunkite elektros maitinimą monitorius (**nenaudokite pjaunamosios**) ir valdykite monitorių taip, lyg sumažintumėte rotoriaus greitį iki minimumo; žr. 8.1.4 skirsnį. Tai leis visiškai atidaryti pavarų dėžės skriemulio skriemulius. Dabar diržas bus laisvas.

9. Įsitikinkite, kad medinis blokas yra tvirtai įstrigęs tarp rotoriaus skriemulio skriemulių ir nuimkite diržą, pirmiausia nuo rotoriaus skriemulio, tada nuo pavarų dėžės skriemulio.




## Nedėkite rankų tarp skriemulio skriemulių

10. Pritvirtinkite naują pavaros diržą, pirmiausia prie pavarų dėžės skriemulio, o tada prie rotoriaus skriemulio. Įsitikinkite, kad diržas turi kryptinę rodyklę, nukreiptą diržo judėjimo kryptimi.

11. Nuimkite bloką, esantį priekiniame skriemulyje.

12. Sureguliuokite pavarų dėžės skriemulį ir trauklę, kaip aprašyta 9.3.1 skyriuje, kad tinkamai nustatytumėte diržą. Vėl uždėkite GTV veleną.

13. Jei medinio bloko tarp rotoriaus skriemulio skriemulių nebuvo įmanoma įkalti prieš nuimant diržą, rotoriaus skriemulius galima atskirti tinkamu strypu, o prieš uždedant naują diržą galima sumontuoti medinį bloką.
14. Vėl uždėkite fiksuotą kampinę apsaugą (h) su keturiomis tvirtinimo detalėmis (i). Sureguliuokite apsaugą taip, kad kairioji pavaros apsauga tvirtai tilptų į vidų. Uždarykite kairiosios pusės pavaros apsaugą.
15.  **Pakeiskite visas apsaugas.**

### 9.3.3 Pavarų dėžės skriemulio tikrinimas

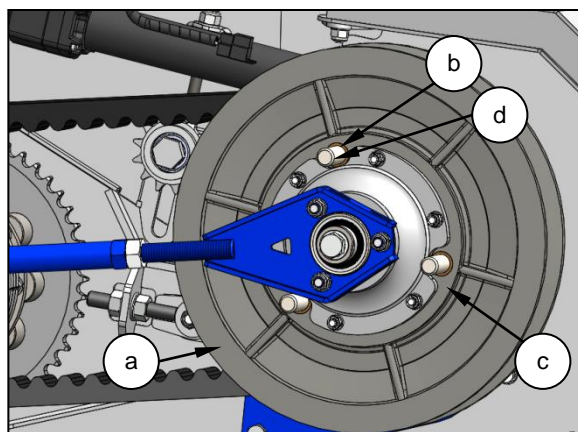
Pavarų dėžės skriemulio nusidėvėjimo įvoves ir kaiščius reikia reguliariai tikrinti, ar jie nenusidėvėję.

Naudodami monitorių, leiskite mašinai veikti tuščiaja eiga ir nustatykite maksimalų rotoriaus greitį (žr. 8.1.4 skirsnį). Taip visiškai uždarysite pavarų dėžės skriemulio skriemulius (a).

#### **Sustabdykite mašiną ir atlikite saugaus sustabdymo procedūrą**

Patikrinkite tris bronzines dėvėjimosi įvoves (b). Juos reikia pakeisti prieš pradėdant dėvėti skriemulio skriemulį (c). Patikrinkite, ar nenusidėvėję skriemulio kaiščiai (d).

Norėdami pakeisti įvoves ir kaiščius, pavarų dėžės skriemulį reikės nuimti ir nuimti, kreipkitės į „Shelburne“ pardavėją.



#### **Pakeiskite visas apsaugas**

### 9.3.4 Kumštelių guolių tikrinimas

Pavarų dėžės skriemulio kumštelį ir pavaros kumštelio guolius reikia reguliariai tikrinti.

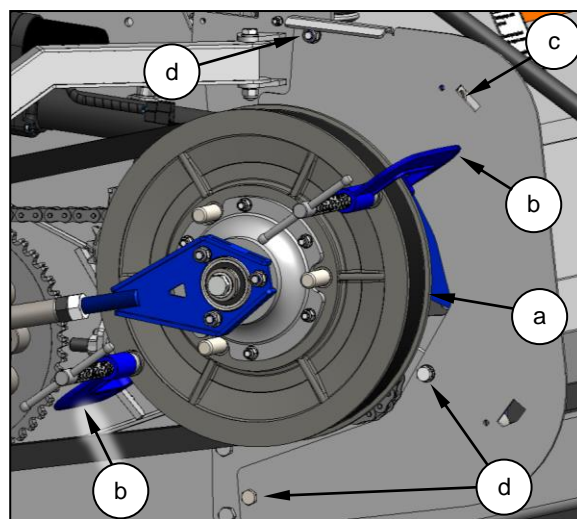
Naudodami monitorių, leiskite mašinai veikti tuščiaja eiga ir nustatykite maksimalų rotoriaus greitį (žr. 8.1.4 skirsnį). Taip visiškai uždarysite pavarų dėžės skriemulio skriemulius (a).


#### **Sustabdykite mašiną ir atlikite saugaus sustabdymo procedūrą**

Atidarykite ir nuimkite kairiojo galo pavaros apsaugą, kaip nurodyta 6.6.1 skirsnyje

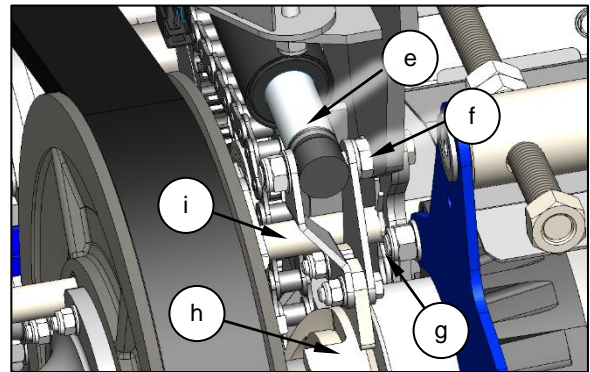
Pritvirtinkite du G formos spaustukus (b) abiejose skriemulio pusėse, užtikrinkite, kad spaustukai nebūtų per daug priveržti, jie turi tik laikyti galinį skriemulį, kad jis neatsidarytų po diržo įtempimu.

Nuimkite apsauginę tvirtinimo plokštę (c) nuimdami tvirtinimo detales (d)



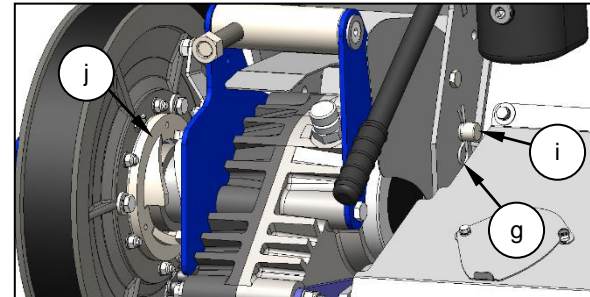
 Įjunkite monitoriaus elektros maitinimą **(nenaudokite pjaunamosios)** ir valdykite monitorių taip, lyg sumažintumėte rotorius greitį iki minimumo; žr. 8.1.4 skirsinį. Taip pavara (e) bus įtraukta.

Įtraukite pavara pakankamai, kad nuimtumėte fiksiatorių (f). Pavara galima priišti prie kelio.



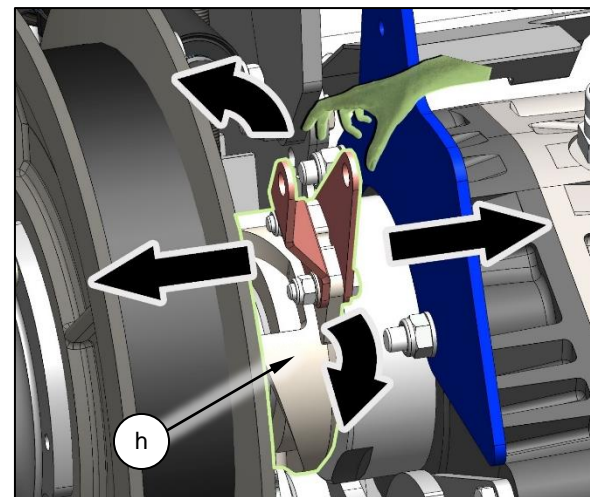
Dabar pavaros kumštelio (h) mazgas gali laisvai sukstis maždaug 120° kampu.

Norėdami atlaisvinti statinį kumštelį (j), nuimkite R spaustukus (g) iš abiejų kumštelio laikančiojo strypo (i) pusių. Išstumkite kumštelio laikantįjį strypą (i) taip, kad skriemulio statinis kumštelis (j) galėtų laisvai sukstis.

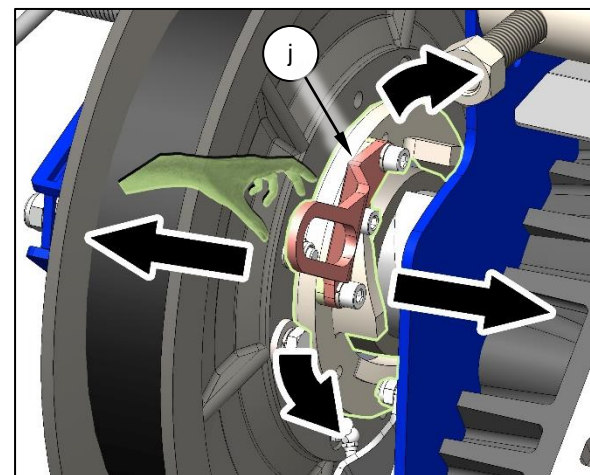


Abi kumšteliai (h ir j) gali laisvai sukstis, kad patikrintų, ar guoliai sukasi tolygiai ir nusidėvi.

Patikrinkite, ar guoliai nejuda radialiai ir ar nejuda šoninis poslinkis. Jei guoliai juda šiurkščiai arba yra šoninis poslinkis, nedelsdami kreipkitės į prekybos atstovą, kad pakeistų guolius.



 Jei guoliai nebus pakeisti, gali būti sugadinta mašina ir kilti gaisro pavojus.





Vėl uždėkite kumštelio laikantįjį strypą (i) ir įsitikinkite, kad jis įstumtas į statinės kumštelio svirties (k) angą. Uždėkite abu R spaustukus (g), kad pritvirtintumėte kumštelio laikantįjį strypą (i)

Tvirtinimo įtaisus (f) prijunkite pavarą (e) prie pavaros kumštelio (h).

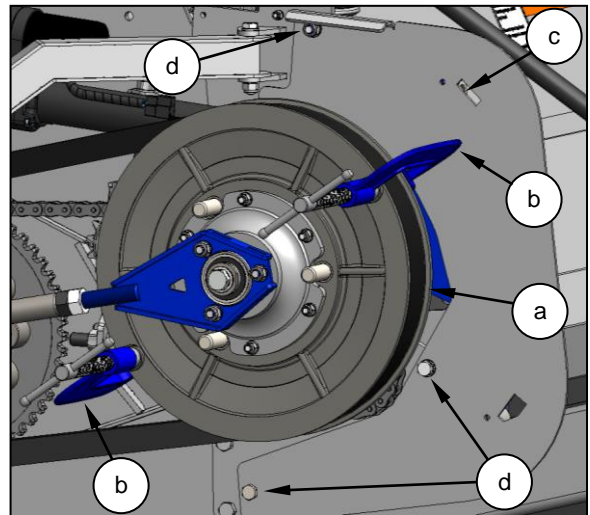
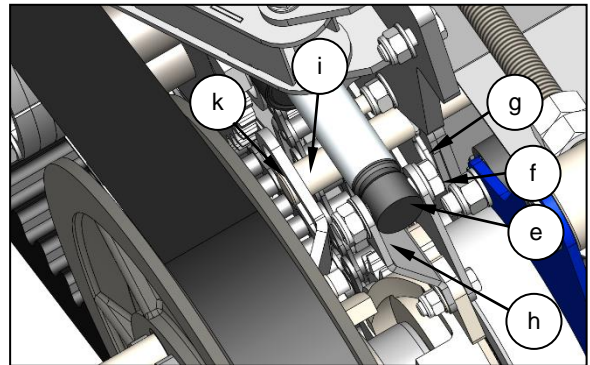
Uždėkite apsauginę tvirtinimo plokštę (c) naudodami tvirtinimo detales (d)

Nuimkite du G gnybtus (b)

Uždėkite ir uždarykite kairiojo galo pavaros apsaugą, kaip nurodyta 6.10.2 skyriuje

### **Pakeiskite visas apsaugas**

Naudodami monitorių paleiskite mašiną per jos greičio diapazoną. Patikrinkite ir, jei reikia, sureguliuokite pavaros diržo padėtį, žr. 9.3.1 skyrių



## 9.4 ŽINGSNINĖS PAVAROS MECHANIZMAI

CVPD ir RSD derliaus nuėmimo pjaunamojoje įrengtas HTD (krumpliartinis) diržas. Diržas įtempiamas sukant pavarų dėžę ir nustatant pavarų dėžės (įvesties) skriemulio padėtį.

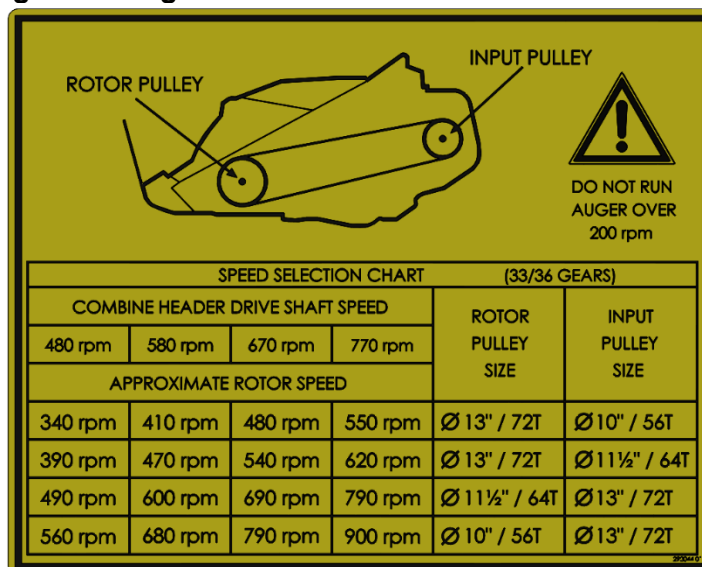
Rotoriaus greitis keičiamas pritaikant skirtingus skriemulių derinius.

**Pastaba.** Kombainai su kintamo greičio tiektuvo korpusu gali reguliuoti rotoriaus greitį maždaug 170 aps./min., reguliuojant kombaino pjaunamosios pavaros veleno greitį. Jei naudojama ši funkcija, svarbu, kad sraigto greitis neviršytų 200 aps./min., o tai gali lemti apgadinimą.

Greičių ir skriemulių deriniai parodyti toliau pateiktose diagramose. Tai rodoma kaip lipdukas ant aparato.

Ne visi aukščiau nurodyti skriemulių dydžiai pateikiami kaip standartiniai kartu su CVPD ir RSD derliaus nuėmimo pjaunamąja, bet juos galima įsigyti iš „Shelbourne“ pardavėjo.

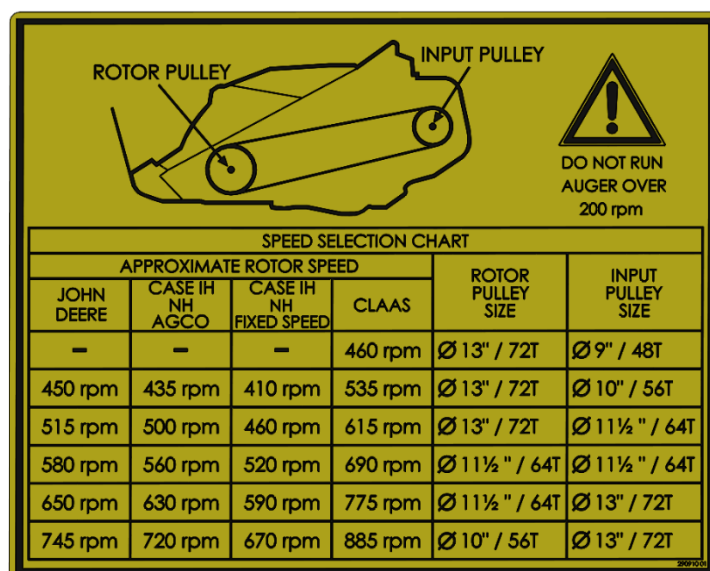
## CVPD greičio diagrama



CVPD derliaus nuėmimo pjaunamųjų pavarų dėžėje yra 33 dantračių įvesties pavara ir 36 dantračių išvesties krumpliaratis.

CSD derliaus nuėmimo pjaunamosios, sumontuotos kombainuose be kintamo greičio tiektuvo, greičiausiai bus įrengtos su tomis pačiomis pavaramis kaip ir RSD derliu nuėmimo pjaunamosios, todėl turėtumėte naudoti RSD greičio diagramą

## RSD greičio diagrama



Rotoriaus greičiai yra apytiksliai ir priklauso nuo kombaino tiektuvo korpuso išėjimo veleno greičio bei pavarų dėžėje sumontuotų tinkamų pavarų derinių. Jie parodyti toliau pateiktoje lentelėje, skirtoje RSD derliaus nuėmimo pjaunamosioms

Kombainas Markė	Išėjimo velenas Greitis	Pavarų dėžės įvestis Pavara	Pavarų dėžės išvesties krumpliaratis
John Deere	500 aps./min.	37 dantys	32 dantys
Case IH	610 aps./min.	33 dantys	36 dantys
New Holland	610 aps./min.	33 dantys	36 dantys
AGCO	610 aps./min.	33 dantys	36 dantys
Claas	752 aps./min.	33 dantys	36 dantys

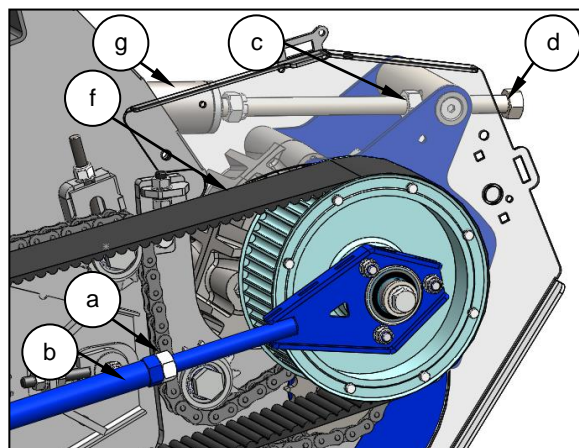
### 9.4.1 Pavaros diržo įtempimas – HTD pavara

HTD pavaros diržo įtempimą rodo tarpiklio vamzdelis, kuris ant pavarų dėžės regulatoriaus spyruoklės. Diržas turi būti įtemptas taip, kad spyruoklė būtų suspausta iki tokio pat ilgio kaip tarpiklio vamzdelis. Vis tiek turėtų būti įmanoma pasukti tarpiklio vamzdelį.

Norėdami sureguliuoti diržo įtempimą.

#### Sustabdykite mašiną ir atlikite saugaus sustabdymo procedūrą

1. Atidarykite kairės rankos apsaugą, tada atlaisvinkite jungiamosios trauklės fiksavimo veržlę (a) ir atlaisvinkite jungiamosios trauklės regulatorių (b).
2. Atlaisvinkite antveržlę (c) ir pasukite pavarų dėžės reguliavimo strypą (d). Sukant pagal laikrodžio rodyklę diržas bus įtemptas pavarų dėžei sukantis įvesties skriemulį.
3. Kai spyruoklė suspausta iki tarpiklio vamzdžio ilgio (n), priveržkite fiksavimo veržlę (c).
4. Sukite trauklės regulatorių (b), kol jis paliečia, tada dar kartą pasukite  $\frac{1}{6}$  ir priveržkite antveržlę (a).



#### 5. Pakeiskite visas apsaugas

**PASTABA.** Jei diržas juda į vieną pusę ir bando lipti skriemuliu, kreipkitės į savo „Shelbourne“ pardavėją

### 9.4.2 Diržo keitimas – HTD pavara

Norėdami pakeisti diržą.

#### Sustabdykite mašiną ir atlikite saugaus sustabdymo procedūrą

1. Atidarykite kairiąją apsaugą, tada atlaisvinkite fiksavimo veržlę (a) ir iki galo atlaisvinkite fiksavimo trauklės regulatorių (b).
2. Atlaisvinkite antveržlę (c) ir pasukite pavarų dėžės reguliavimo strypą (d) prieš laikrodžio rodyklę (prieš laikrodžio rodyklę). Tai pasuks pavarų dėžę į priekį, atlaisvinant diržą.
3. Nuimkite diržą (f) ir uždėkite naują diržą.
4. Įtempkite diržą ir sureguliuokite jungiamąjį strypą pagal 9.4.1 skirsnį.

#### 5. Pakeiskite visas apsaugas

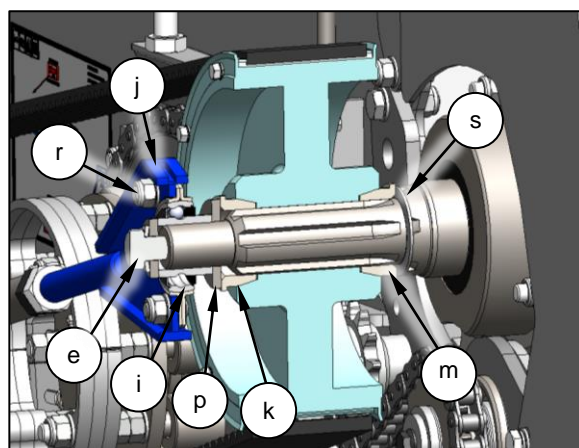
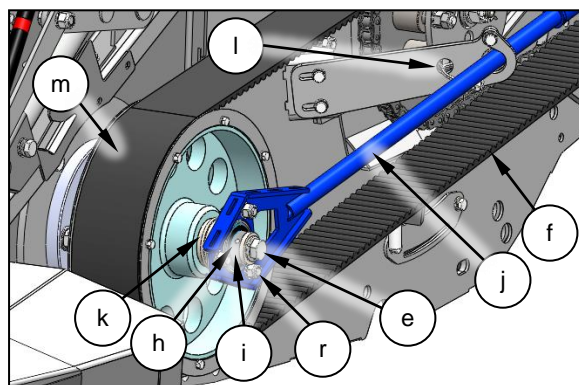
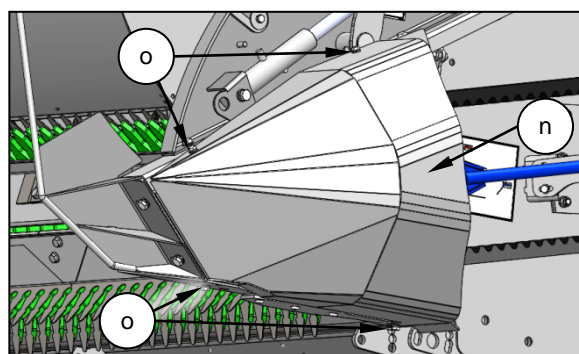
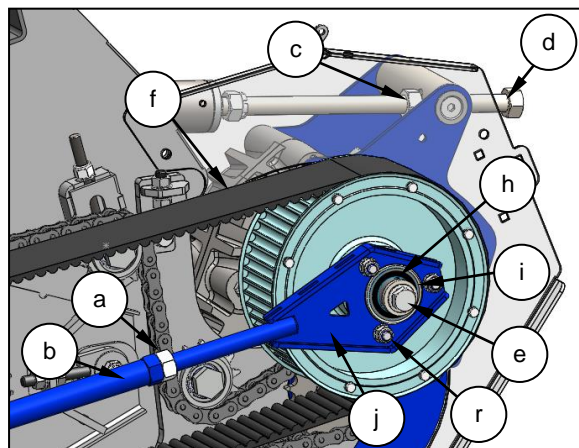
### 9.4.3 Rotoriaus greičio keitimas – HTD pavara

Rotoriaus greitis keičiamas taip, kaip nurodyta toliau, keičiant skriemulio dydžio santykius. Tam gali reikėti pakeisti rotorių arba pavarų dėžės skriemulį, arba abu.



#### Sustabdykite mašiną ir atlikite saugaus sustabdymo procedūrą

1. Atjunkite GTV veleną nuo kombaino ir atidarykite kairiosios pavaros apsaugą.
2. Jei reikia, atlaisvinkite skriemulio tvirtinimo varžtus (e). Atlaisvinkite tik pagal keičiamą skriemulį.
3. Atlaisvinkite jungiamosios trauklės fiksavimo veržlę (a) ir iki galo atlaisvinkite jungiamosios trauklės reguliatorių (b).
4. Atlaisvinkite antveržlę (c), tada pasukite srieginį reguliatorių (d) prieš laikrodžio rodyklę (prieš laikrodžio rodyklę). Tai pasuks pavarų dėžę į priekį ir atlaisvins diržą (f).
5. Jei keičiate rotoriaus skriemulį, nuimkite fiksuotą kampinę apsaugą (n) nuimdami keturias tvirtinimo detales (o).
6. Išimkite D kaištį (l) taip, kad jungiamasis strypas gali būti paleistas. Tada atlaisvinkite varžtus (h), kuriais tvirtinamas jungiamojo strypo guolis (i). Šiek tiek atlaisvinkite trauklės guolio tvirtinimo detales (r).
7. Nuimkite reikiamus skriemulio tvirtinimo varžtus (e) ir susijusias poveržles, tada nuimkite jungiamojo strypo guolį (i) ir jungiamąjį strypą (j) nuo vieno arba abiejų velenų.
8. Nuimkite poveržlę (p), išorinę tarpinę (q), jei ji sumontuota, ir kūginį žiedą (k), tam gali prireikti šiek tiek čiaupo su plaktuku. Vėlesnėse derliaus nuėmimo pjaunamosiose kūginiai žiedai (k ir m) buvo pakeisti pakopinėmis poveržlėmis (t ir v) arba plokščiomis poveržlėmis (u ir w) ir gali turėti tarpiklius (q ir s) abiejose pavarų dėžės skriemulio pusėse.



9. Išimkite reikiamą skriemulį. Įsitinkite, kad vidinis kūginis žiedas (m), pakopinė poveržlė (t) arba plokščioji poveržlė (u) ir visos tarpinės paliktos ant veleno, o ne nuimtos skriemuliu.

10. Uždėkite reikiamus skriemulius, kad pasiektumėte norimą greitį.

11. Vėl uždėkite kūginį žiedą (k), pakopinę poveržlę (v) arba plokščią poveržlę (w), tarpiklį (q) ir poveržlę (p). Vėlesnėse derliaus nuėmimo pjaunamosiose pavarų dėžės skriemulio poveržlė (p) turi priešingą angą, todėl įsitinkite, kad ji sumontuota tinkamai.

12. Uždėkite jungiamojo strypo guolį (i) ir jungiamąjį strypą (j), tada priveržkite jungiamojo strypo guolio tvirtinimo detales (r). Jei velene yra raktų takelio griovelis, sulygiuokite ilgesnį trauklės guolio varžtą (h), kad jis įsistatytų į griovelį ant veleno, ir priveržkite griovelio varžtus (h).

13. Pritvirtinkite skriemulio tvirtinimo varžtus (e) su susijusiomis poveržlėmis tiek prie rotoriaus, tiek prie pavarų dėžės skriemulį. Vėl uždėkite trauklės laikiklį ir pritvirtinkite D formos kaiščiu (l).

14. Uždėkite diržą (f) ir šiek tiek įtempkite, tada vėl prijunkite GTV veleną prie kombaino.

15. Išsukite skriemulio tvirtinimo varžtus (e) ir pririšimo strypo guolio varžtus (h) ir užsukite sriegio fiksatorių, tada vėl uždėkite ir iki galo priveržkite skriemulio tvirtinimo varžtus (e) ir pririšimo strypo guolio varžtus (h).

16. Įtempkite pavaros diržą ir sureguliuokite jungiamąjį strypą, kaip aprašyta 9.4.1 skirsnyje.

17. Vėl uždėkite fiksuotą kampinę apsaugą (n) su keturiomis tvirtinimo detalėmis (o). Sureguliuokite apsaugą taip, kad kairioji pavaros apsauga tvirtai priglustų viduje. Uždarykite kairiosios pusės pavaros apsaugą.

18. Patikrinkite skriemulio tvirtinimo varžtų (e) ir trauklės guolio varžtų (h) priveržimą po pirmųjų 10 naudojimo valandų ir pakeitę skriemulius, tada kas 50 naudojimo valandų. Jei reikia, nuimkite ir vėl priveržkite sriegio užraktą.

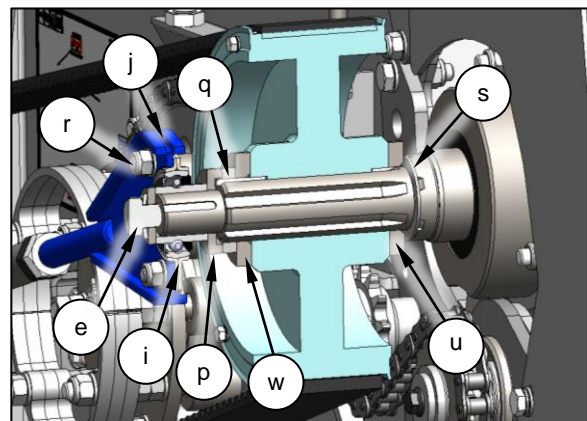
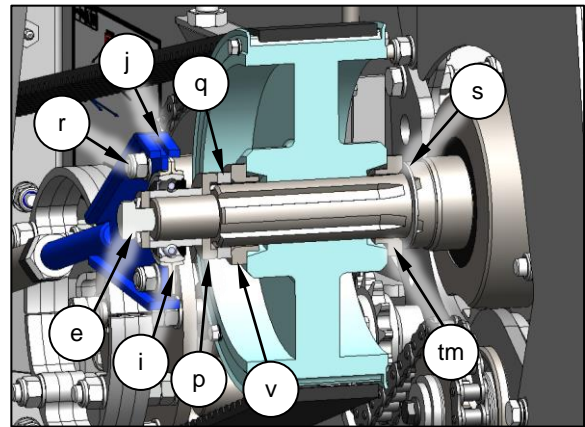
19.  **Pakeiskite visas apsaugas**

#### 9.4.4 Pavaros lygiavimas

Pavara sulygiuota gamykloje taip, kad mašinai lengvai judant diržo vikšrais į skriemulio vidų (pavarų dėžės pusę).

Tai pasiekama reguliuojant skriemulius ir reguliuojant pavarų dėžės žingsnį.

Jei pavarą reikia sulygiuoti, kreipkitės į „Shelbourne“ prekybos atstovą.



## 9.5 ROTORIAUS IR SRAIGTO GREIČIO JUTIKLIAI

Gali reikėti sureguliuoti rotoriaus arba sraigto greičio jutiklius, jei jutikliui nepavyksta aptikti magneto.

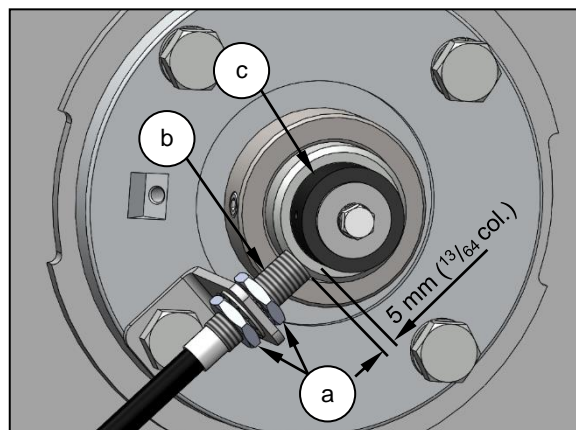
 **Sustabdykite mašiną ir atlikite saugaus sustabdymo procedūrą**

Nuimkite dešinėsios pusės tuščiosios eigos apsaugą

Atlaisvinkite fiksavimo veržles (a) Sureguliuokite fiksavimo veržles (a) taip, kad tarpas tarp jutiklio (b) ir magneto (c) būtų 5 mm ( $13/64$  col.).

Įsitikinkite, kad jutiklis (b) yra sulygiuotas centre su magnetu (c). Priveržkite fiksavimo veržles (a)

 **Pakeiskite visas apsaugas**



## 9.6 NUĖMIMO ROTORIUS

 **Žr. skyrių 2.15 prieš dirbdami arba tikrindami nuėmimo rotorių**

### 9.6.1 Perdavimo elementai

Nerūdijančio plieno sėklų užsklandos nuėmimo elementai ir plastikiniai atraminiai pirštai yra suskirstyti į 600 mm (24colių) ilgį ir pritvirtinti keturiais varžtais, kad būtų galima pakeisti atskiras dalis. Nerūdijančio plieno elementas gali būti sumontuotas su suformuotais puodeliais, nukreiptais į viršų (agresyviai), kad būtų galima griežčiau nuimti pasėlius, arba su suformuotais puodeliais, nukreiptais žemyn (neagresyviai), kad būtų lengviau nuimti pasėlius.

### 9.6.2 Nulupimo elemento nusidėvėjimas

Po įprasto naudojimo, ypač trumpų pasėlių, kai kurie atskiri nerūdijančio plieno sėklų sėjamosios pirštai gali būti sulenkti. Siekiant užtikrinti nuėmimo rotoriaus efektyvumą, patartina kasdien apžiūrėti ir ištiesinti visus sulenktus pirštus.

Plastikiniai atraminiai pirštai turi atmintį ir po deformacijos grįš į pradinę formą; tačiau, jei jie yra pažeisti arba lieka deformuoti, juos reikės pakeisti.

Jei vienas pirštas sulaužo nuėmimo elemento dalį, kiti pirštai kitose eilėse aplink rotorių jį kompensuos, o nuėmimas vis tiek bus toks pat efektyvus. Jei toje pačioje vietoje aplink rotorių arba išilgai jo nulūžta keli pirštai, reikia pakeisti šias nuėmimo elemento dalis.

Po tam tikro laiko nerūdijančio plieno sėklų užsklanda pradės rodyti nusidėvėjimo požymius. Dėvėjimosi greitis skirsis priklausomai nuo pasėlių tipo, dirvožemio tipo, pasėlių sąlygų, rotoriaus greičio ir daugelio kitų veiksnių. Paprastai nusidėvėjimas atsiranda rakto skylutės apačioje arba piršto gale prie sulankstytos jungės. Tam tikru momentu nusidėvėjimas pakenks nuėmimo rotoriaus efektyvumui ir jį reikės pakeisti.

Kreipkitės į „Shelbourne“ prekybos atstovą, kad patartų, kaip nusidėvėti nuėmimo elementui.

Visų elementų eilučių nereikia keisti vienu metu. Tačiau svarbu, kad bent keturiose priešingose eilutėse būtų geros formos elementai, kad būtų galima efektyviai pašalinti. Pasirinktos eilutės turi būti priešais viena kitą, kad būtų išlaikyta rotoriaus pusiausvyra.

### 9.6.3 Perdavimo elementų keitimas



**Sustabdykite mašiną ir atlikite saugaus sustabdymo procedūrą**



**Jei mašina yra ant kombaino, iki galo pakelkite derliaus nuėmimo pjaunamąją ir įjunkite kombaino tiektuvo korpuso cilindro užraktą**

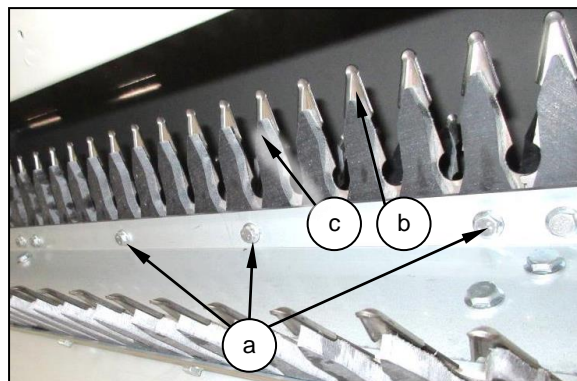


**Pakelkite javų kreiptuvą ir įjunkite saugos stabdiklį**

Išsukite keturis varžtus (a), laikančius elementą (b) ir atraminį pirštą (c), ir ištraukite iš rotoriaus. Kiekvieną skyrių galima aiškiai matyti iš sąnarių.

**PASTABA.** Vienu metu iš rotoriaus išimkite ir pakeiskite ne daugiau kaip dvi elementų eiles, priveržkite jas keisdami, kad būtų išvengta skylių nesutapimo ir rotoriaus pusiausvyros sutrikimo.

Gali prireikti atlaisvinti galinį gretimų elementų varžtą, kad būtų lengviau išimti elementus.



Įdėkite naują sekciją į vietą, užtikrindami, kad suformuoti puodeliai būtų nukreipti teisinga kryptimi. Jei sunku įstumti į rotorių, jis gali būti įsriegtas į vietą su nedideliu strypu rakto skylutės apačioje.

Jei plastikiniai atraminiai pirštai nekeičiami, montuojant naujus nerūdijančio plieno elementus juos reikia apversti.

Pakeiskite keturis varžtus, priveržkite varžtus iki 34 Nm (25 svar./pėd.)

**PASTABA.** Elementų sekcijoms pritvirtinti turi būti naudojami dantyti flanšo fiksavimo varžtai.

Neišimkite rotorių iš pjaunamosios nepasitarę su pardavėju.

### 9.6.4 Centrinio piršto reguliavimas

Gretimuose rotoriaus galuose yra trumpas vienas reguliuojamas nuėmimo pirštas. Jei grūdai paliekami atplėšti tik pagal rotoriaus jungtis, gali reikėti sureguliuoti vieną pirštą.



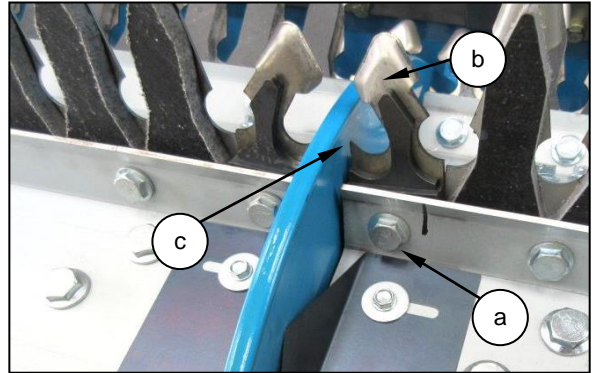
**Sustabdykite mašiną ir atlikite saugaus sustabdymo procedūrą**



**Iki galo pakelkite derliaus nuėmimo pjaunamąją ir įjunkite kombaino tiektuvo korpuso cilindro užraktą**

**⚠ Pakelkite javų kreiptuvą ir įjunkite saugos stabdiklį**

1. Atjunkite GTV veleną nuo kombaino.
2. Šiek tiek atlaisvinkite varžtą (a), pastumkite vieną pirštą (b) taip, kad jis būtų šiek tiek atokiau nuo dalijimo plokštės (c).
3. Priveržkite varžtą (a) ir sukite rotorius visą apsisukimą, kad patikrintumėte, ar vienas pirštas (b) netrina dalijimo plokštės (c).
4. Jei pirštas trinasi, pakartokite 2 ir 3 veiksmus, tačiau tarp pirštų yra šiek tiek didesnis tarpas ir skiriamąją plokštę.
5. Pakartokite šį procesą su visais kitais trumpais atskirais nuėmimo pirštais, užtikrindami, kad jie netrins dalijimo plokštės.



**PASTABA.** Įsitikinkite, kad visi varžtai visiškai priveržti.

### 9.6.5 Apsaugos nuo apvyniojimo plokštelės

Abiejuose kiekvieno rotoriaus galuose yra spyruoklinės apsaugos nuo apvyniojimo plokštės ant pakaitinių plokščių aplink rotorius, kad būtų išvengta pasėlių patekimo ir apvyniojimo rotoriaus galuose.

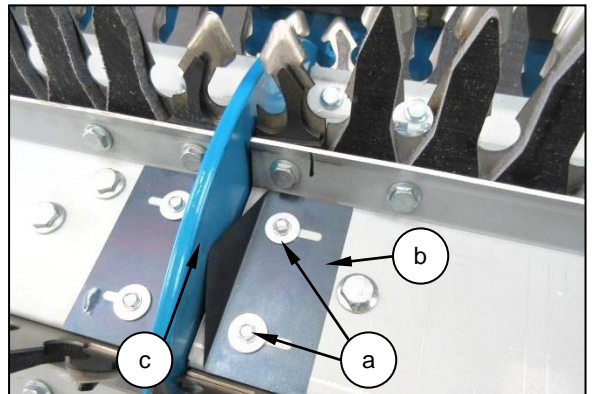
Spyruoklės apsaugos nuo apvyniojimo plokštės yra iš anksto nustatytos gamykloje. Jei reikia papildomai reguliuoti, atlikite toliau aprašytą procedūrą.

**⚠ Sustabdykite mašiną ir atlikite saugaus sustabdymo procedūrą**

**⚠ Iki galo pakelkite derliaus nuėmimo pjaunamąją ir įjunkite kombaino tiektuvo korpuso cilindro užraktą**

**⚠ Pakelkite javų kreiptuvą ir įjunkite saugos stabdiklį**

1. Šiek tiek atlaisvinkite du varžtus (a), laikančius apsaugos nuo apvyniojimo plokštę (b).
2. Stumkite apsaugos nuo apvyniojimo plokštę, kol antgalis palies šoninę plokštę arba dalijimo plokštę (c).
3. Stumkite apsaugos nuo apvyniojimo plokštę dar 2 mm ( $1/16$  col.), kad šiek tiek suspaustumėte spyruoklę.
4. Priveržkite du tvirtinimo varžtus (a).
5. Pakartokite 1-4 veiksmus su kitomis plokštelėmis nuo apvyniojimo.





## 9.7 REKOMENDUOJAMI TVIRTINIMO DETALIŲ SUKIMO MOMENTAI

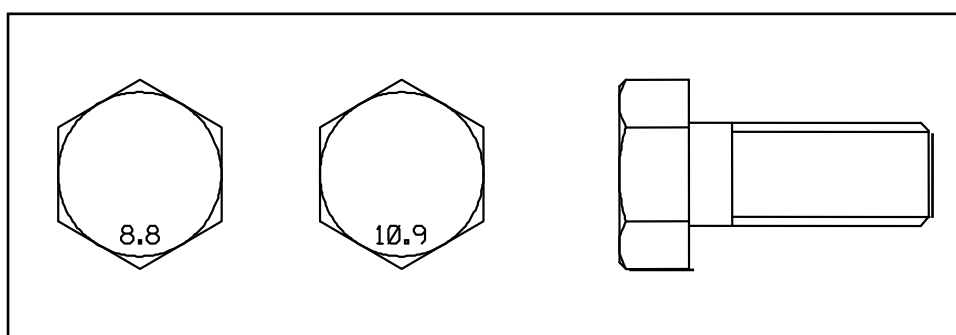
Toliau pateiktoje lentelėje nurodytos teisingos įvairių tvirtinimo detalių sukimo momento vertės.

- Jei šiame vadove nenurodyta kitaip, visas tvirtinimo detales priveržkite taip, kaip nurodyta lentelėje.
- Reguliariai tikrinkite tvirtinimo detalių priveržimą, vadovaudamiesi sukimo momentų lentele.
- Pakeiskite aparatinę įrangą to paties stiprumo tvirtinimo detalėmis.
- Jei nenurodyta kitaip, sukimo momento skaičiai galioja neriebaluotiems arba suteptiems sriegiams ir galvutėms. Jei šiame vadove nenurodyta kitaip, netepkite ir netepkite alyvos tvirtinimo detalėmis. Naudodami fiksavimo elementus, sukimo momentą padidinkite 5%.

### METRINĖS TVIRTINIMO DETALĖS (STAMBŪS / STANDARTINIAI SRIEGIAI)

SRIEGIO SKERSMUO.	VERŽLIARA KČIO DYDIS (mm)	VARŽTO SUKIMO MOMENTAS / KLASĖ*			
		8,8		10,9	
		Nm	lbf ft	Nm	lbf ft
M5	8	6	4	9	7
M6	10	10	7	15	11
M8	13	25	18	35	26
M10	17	50	37	70	52
M12	19	90	66	125	92
M16	24	225	166	310	229
M20	30	435	321	610	450
M24	36	750	553	1050	774

\* Tvirtinimo detalių sukimo momento kategorijos identifikuojamos pagal jų galvos žymes



## 9.8 AUGALINĖS MEDŽIAGOS KAUPIMOSI PREVENCIJA

Rekomenduojama kasdien valyti pasėlių medžiagą iš kairiojo galo pavaros apsaugos, fiksuoto kampo apsaugos ir aplink pavarų dėžę, kad būtų išvengta galimo įrenginio pažeidimo ir galimo gaisro pavojaus



**Iki galo nuleiskite derliaus nuėmimo pjaunamąją ant žemės**



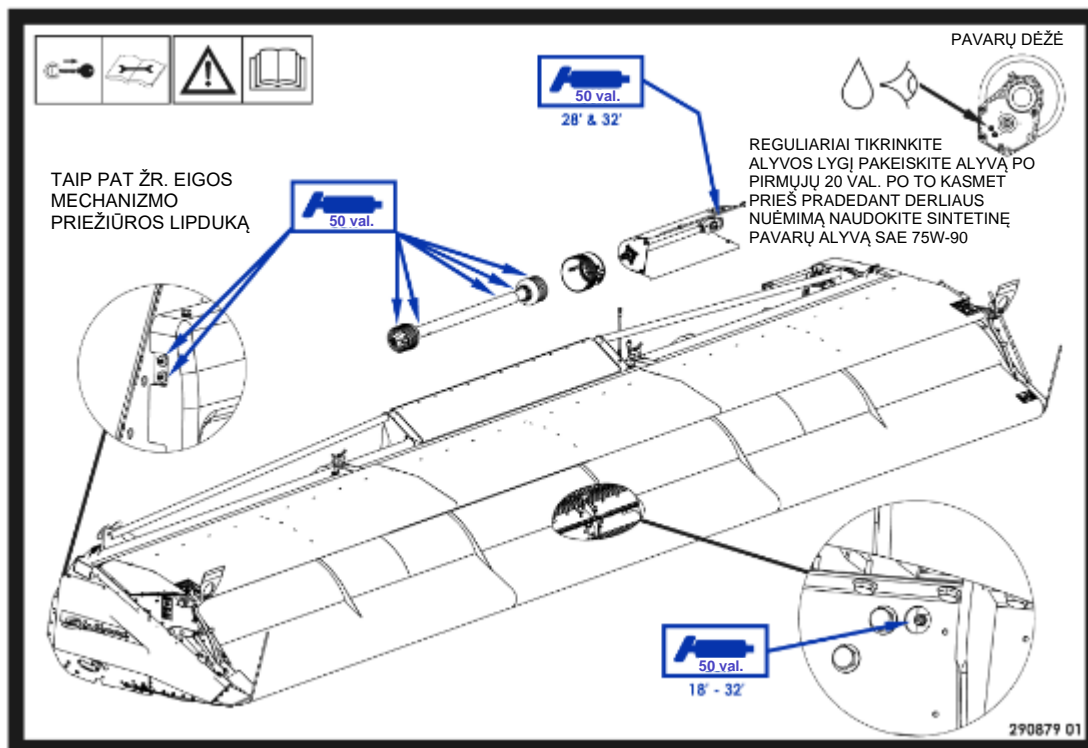
**Sustabdykite mašiną ir atlikite saugaus sustabdymo procedūrą**



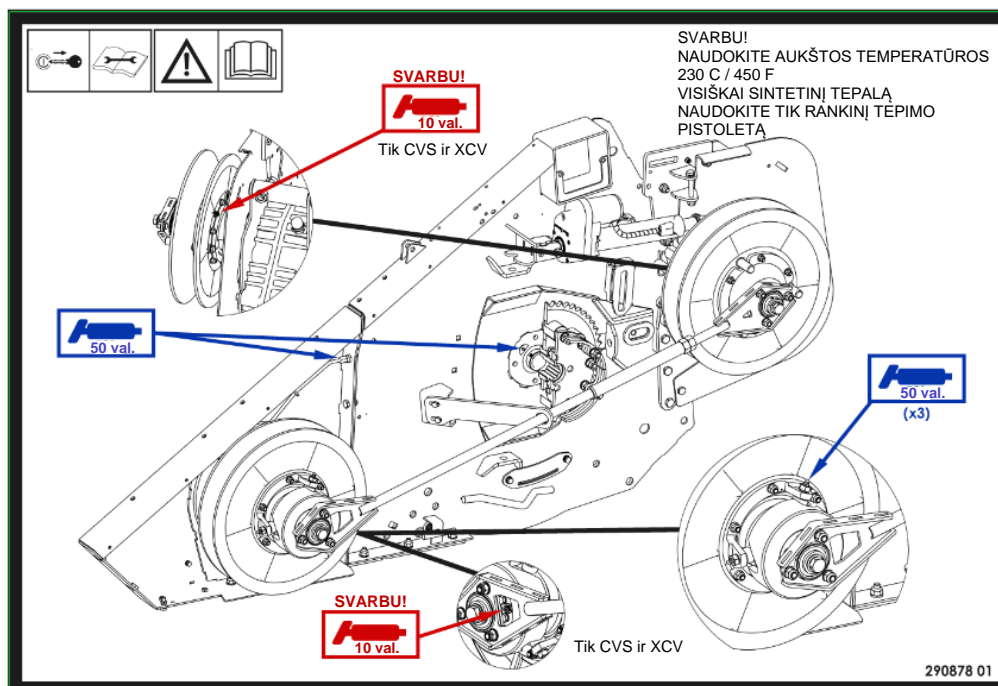
**Pakeiskite visas apsaugas**

**⚠ Informacijos apie nelaimingų atsitikimų prevenciją žr. 2.15 skirsnyje**

Visos nuėmimo įrenginio pjaunamosios tiekiamos su dviem tepimo lipdukais. Vienas iš jų yra nuėmimo įrenginio pjaunamosios pagrindinio rėmo galinėje kairėje pusėje. Šiame lipduke rodomi bendri tepimo taškai ir pavarų dėžės alyvos informacija.



Antras lipdukas yra po kairiosios pavaros apsauga ir nurodo tepimo taškus ant kintamo greičio pavaros skriemulių (tik CVS ir RVS) bei kairiojo rotoriaus ir sraigto guolių.



## 10.1 SRAIGTO PAVAROS GRANDINĖ



**Sustabdykite mašiną ir atlikite saugaus sustabdymo procedūrą**

Sraigto pavaros grandinę reikia sutepti kasdien. Atidarykite kairiosios pusės pavaros apsaugą ir naudokite aerozolinį grandinės tepalą arba SAE 90 pavarų alyvą. Saugokitės, kad ant rotoriaus pavaros diržo ar skriemulių nepatektų tepalo.



**Uždėkite visas apsaugas**

## 10.2 SUKIMOSI TAŠKAI

Visi sukimosi taškai, kurie gali tapti standūs dėl korozijos, retkarčiais turi būti sutepti.

## 10.3 ĮĖJIMO PAVARŲ DĖŽĖ



**Sustabdykite mašiną ir atlikite saugaus sustabdymo procedūrą**

Pavarų dėžės alyvos lygį reikia tikrinti kasdien. Yra dvi pavarų dėžės versijos su stebėjimo stiklu ir išleidimo kaiščiu skirtingose padėtyse.

Norėdami įpilti alyvos į pavarų dėžę, nuimkite alsuoklio įpylimo angos dangtelį (d) ir išpilkite alyvą per įpylimo angą. Įpylę reikiamą alyvos kiekį, vėl uždėkite alsuoklio įpylimo angos dangtelį.

**PASTABA. Naudokite tik SAE 75W-90 klasės visiškai sintetinę pavarų alyvą.**

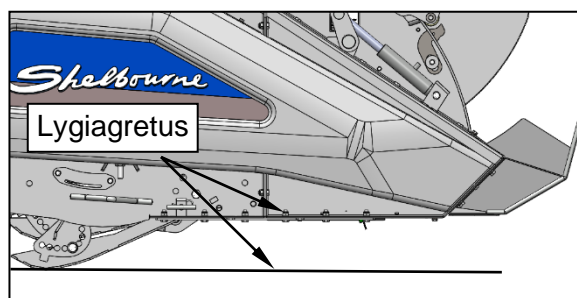
Rekomenduojami aliejaus prekių ženklai:

Iš viso SYN FE 75W90  
BP Energear SHX SAE 75W-90  
„Mobilube SHC SAE 75W-90“.

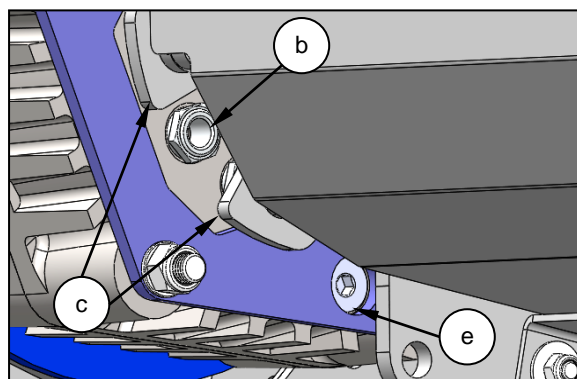
Shelbourne alyvos dalies numeris yra OIL-0005A.

### 10.3.1 Šoninės padėties stebėjimo stiklo ir išleidimo kamščio pavarų dėžė

Alyvą patikrinkite, kai derliaus nuėmimo pagrindas nuleistas šalia žemės, o mašinos šoninė plokštė yra lygiagreti su žeme. Šioje padėtyje stebėjimo langelis turi būti bent pusę uždengtas aliejumi. Jei alyvos nesimato, pildykite, kol stebėjimo langelis bus ką tik uždengtas.



Žiūrėkite alyvos lygį stebėjimo langelyje (b), kuris labiausiai matomas žiūrėjimo srityje (c).



### 10.3.2 Galinės padėties stebėjimo stiklas ir apatinio išleidimo kamščio pavarų dėžė

 **Sustabdykite mašiną ir atlikite saugaus sustabdymo procedūrą**

Norint patikrinti alyvos lygį, pavarų dėžės apatinė dalis turi būti horizontali žemės atžvilgiu. Tai galima padaryti tik tada, kai derliaus nuėmimo pjaunamoji pritvirtinta prie kombaino pakeliant arba nuleidžiant tiektuvo korpusą, kaip reikalaujama. Jei ne, nuimkite pavaros diržą nuo galinio skriemulio ir pasukite sukamąją pavarų dėžę, žr. 9.3.1 ir 9.4.1 skyrius, kuriuose aprašoma pavarų dėžės sukimo ir diržo reguliavimo procedūra.

Šioje padėtyje stebėjimo langelis (a) turi būti bent per pusę uždengtas alyva. Jei alyvos nesimato, pildykite, kol stebėjimo langelis bus ką tik uždengtas.

Norėdami įpilti alyvos į pavarų dėžę, nuimkite alsuoklio įpylimo angos dangtelį (d) ir išpilkite alyvą per įpylimo angą. Įpylę reikiamą alyvos kiekį, vėl uždėkite alsuoklio įpylimo angos dangtelį.

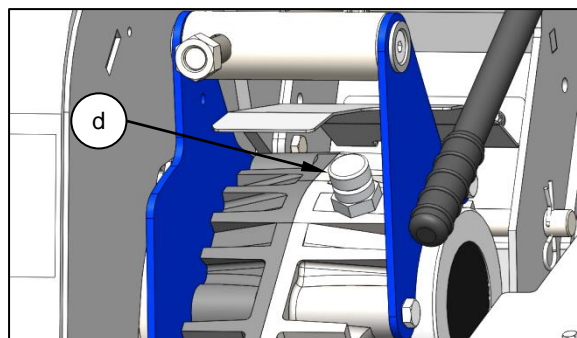
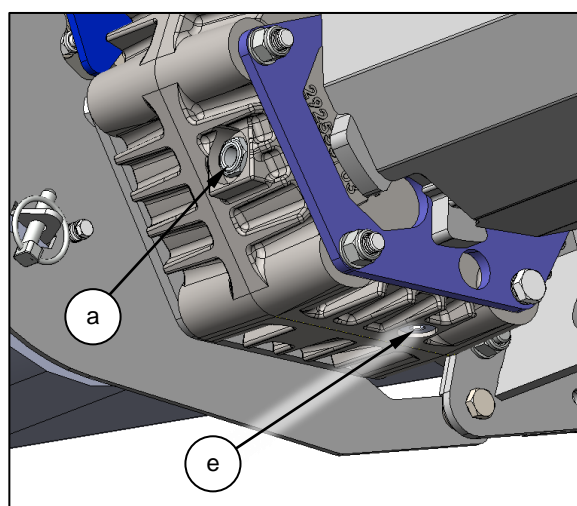
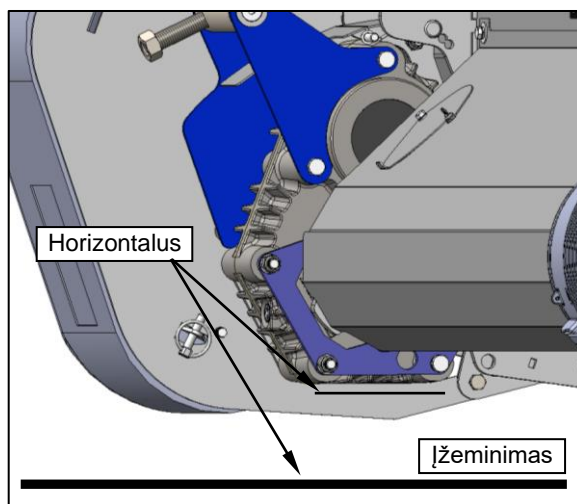
### 10.3.3 Pavarų dėžės alyvos keitimas

Po pirmųjų 20 naudojimo valandų alyva turi būti išleista iš pavarų dėžės ir pakeista rekomenduojamu tipu. Aliejus turėtų būti keičiamas kasmet derliaus nuėmimo sezono pradžioje.

Rekomenduojama išleisti alyvą iš pavarų dėžės, kai alyva vis dar yra šilta, nes ji lengviau nutekės.

Sureguliuokite derliaus nuėmimo pjaunamosios aukštį taip, kad išleidimo kaištis (e) būtų žemiausioje padėtyje. Pavarų dėžę gali reikėti pasukti, kad būtų galima pasiekti išleidimo kaištį, tai galima padaryti pakeliant arba nuleidžiant kombaino pjaunamąją arba žr. 9.3.1 ir 9.4.1 skirsnius, kuriuose aprašoma pavarų dėžės pasukimo ir diržo reguliavimo procedūra.

Nuimkite alsuoklio įpylimo angos dangtelį (d), tada ištraukite išleidimo kamštį (e) ir išleiskite alyvą į tinkamą konteinerį. Išmeskite alyvą teisingai ir saugiai.



Patikrinkite, ar magnetiniame išleidimo kamštyje (e) nėra metalinių drožlių; jei aptinkate per daug drožlių, kreipkitės į „Shelbourne“ prekybos atstovą.

Uždėkite ir priveržkite išleidimo kamštį (e), tada įpilkite reikiamą rekomenduojamos alyvos kiekį. Uždėkite alsuoklio įpylimo angos dangtelį (d).

Jei pavarų dėžė sureguliuota, iš naujo sureguliuokite diržą, kaip aprašyta 9.3.1 ir 9.4.1 skirsniuose

Įvesties pavarų dėžės talpa	Litrai	Pintos	Galonai	Kvartos
	1,00	1,67 UK 2,00 USA	0,21 UK 0,25 USA	0,84 UK 1,00 USA

## 10.4 TEPIMAS

Yra keletas tepimo taškų, kuriuos reikia reguliariai tepėti. Jos taip pat rodomos ant techninės priežiūros lipduko, esančio derliaus nuėmimo pjaunamosios galinėje dalyje.

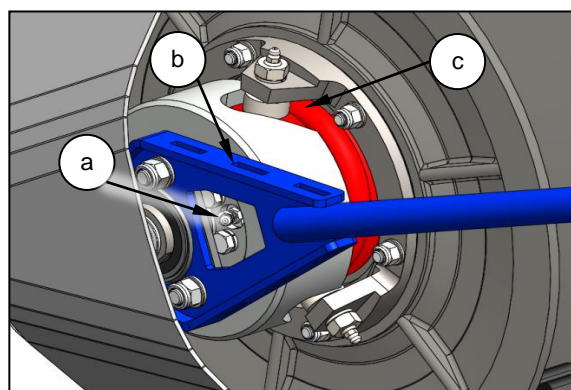
### 10.4.1 Dešimties valandų tepimas

Toliau nurodytus taškus tepkite kas 10 valandų;

 **Sustabdykite mašiną ir atlikite saugaus sustabdymo procedūrą**

1. Rotoriaus kintamo greičio skriemulio skriemuliai. (Tik CVS ir RVS).

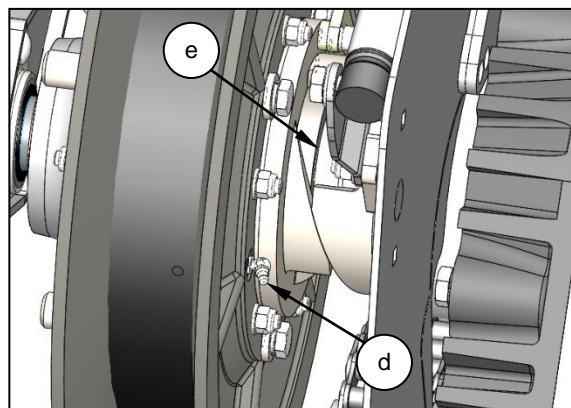
Atidarykite kairiosios pusės pavaros apsaugą ir sukite skriemulį, kol tepimo taškas (a) susilygiuos su jungiamojo strypo (b) anga. Sutepkite rotoriaus skriemulį, kol per alsuoklio angą į spyruoklės sritį (c) bus išleistas šviežias tepalas.



2. Pavarų dėžės kintamo greičio skriemulio skriemuliai (tik CVS ir RVS).

Sukite skriemulį, kol tepimo taškas (d) bus pasiekiamas iš galo. Sutepkite pavarų dėžės skriemulį, kol į kumštelio sritį (e) bus išleistas naujas tepalas.

 **Uždėkite visas apsaugas**



**PASTABA.** Po kiekvieno tepimo naudokite kintamo greičio pavarą visame greičio diapazone, kad paskirstytumėte tepalą.

**PASTABA.** Naudokite tik rankinius tepalo pistoletus.

**PASTABA.** Ant kintamo greičio skriemulio skriemulių naudokite tik aukštos temperatūros (230°C / 450°F) visiškai sintetinį tepalą. Dėl išsamios informacijos apie tepalą kreipkitės į „Shelbourne“ prekybos atstovą.

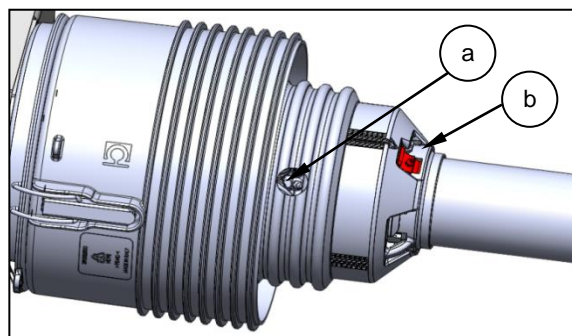
#### 10.4.2 50 valandų tepimas

Kas 50 valandų sutepkite:

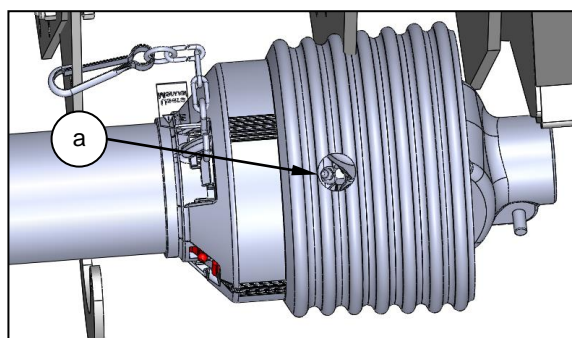
 **Sustabdykite mašiną ir atlikite saugaus sustabdymo procedūrą**

##### 1. Pavaros linija, universalios jungtys.

Sutepkite universalią jungtį abiejuose GTV veleno galuose per apsaugo (a) ir apsauginio guolio (b) angą pagal GTV gamintojo instrukcijas.



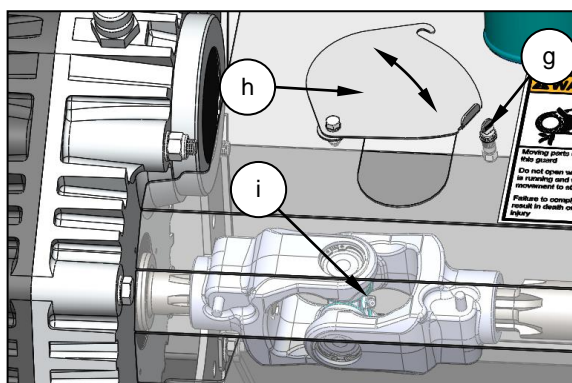
Virš 7,2 m (24pėdų) įrenginiuose yra papildomas tepimo taškas. Pasukite tvirtinimo detalę (g) ir atidarykite galinės apsaugos patikros dangtį (h). Sukite valdymo laidą, kol tepalo (i) taškas bus pasiekiamas per apžiūros angą. Sutepę uždarykite apžiūros dangtelį (h) ir pritvirtinkite tvirtinimo detalėmis (g).



 **Uždėkite visas apsaugas**

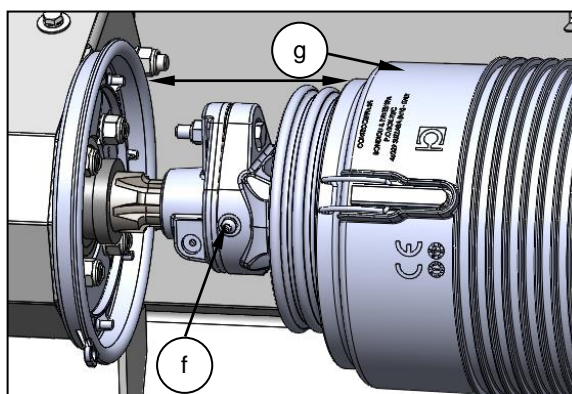
##### 2. Shearbolt sankaba.

Sutepkite šarnyrinės sankabos tepimo tašką (f) įrenginio GTV veleno gale pagal GTV gamintojo instrukcijas. Norėdami tai padaryti, turėsite atidaryti IIC skydą (g). Instrukcijų žr. 8.6 skyriuje.



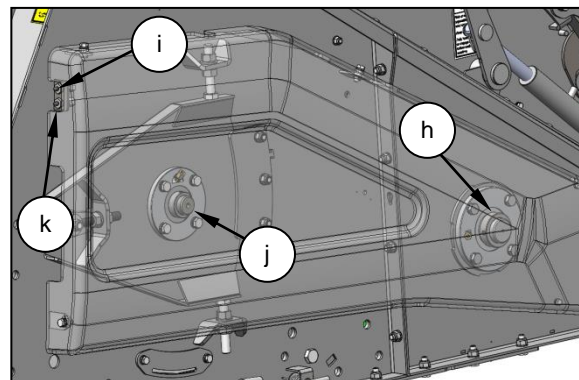
Uždėkite IIC skydą (g), žr. 8.6 skirsnį.

 **Uždėkite visas apsaugas**



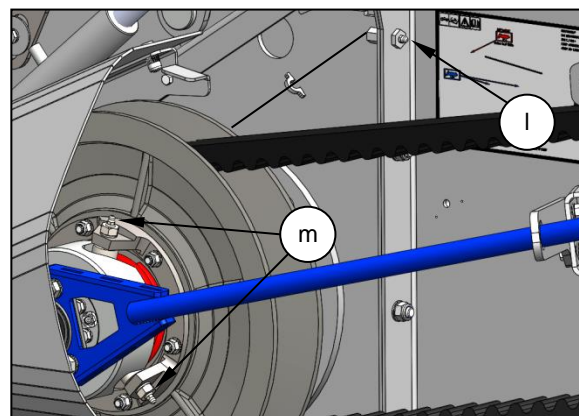
3. Dešinysis rotoriaus guolis.

Sutepkite dešinėsios pusės rotoriaus guolį (h) nuo viršutinio tepimo taško (i), esančio dešinėsios pusės apsaugo gale.



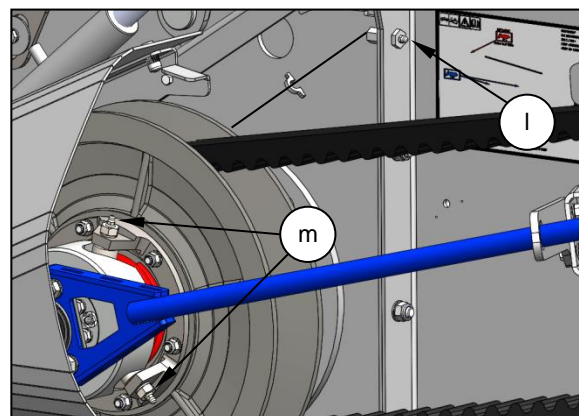
4. Dešinysis sraigto guolis.

Dešiniojo sraigto guolis (j) sutepamas iš apatinio tepimo taško (k), esančio dešiniojo apsaugo gale.



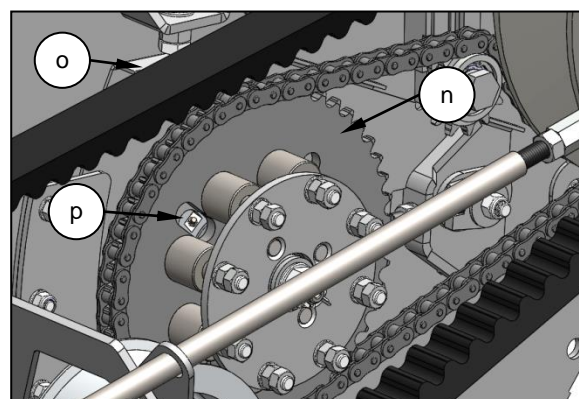
5. Kairysis rotoriaus guolis.

Atidarykite vairavimo kairėje apsaugą. Tepimo taškas (l) yra ant pagrindinio kompiuterio šoninio lapo.



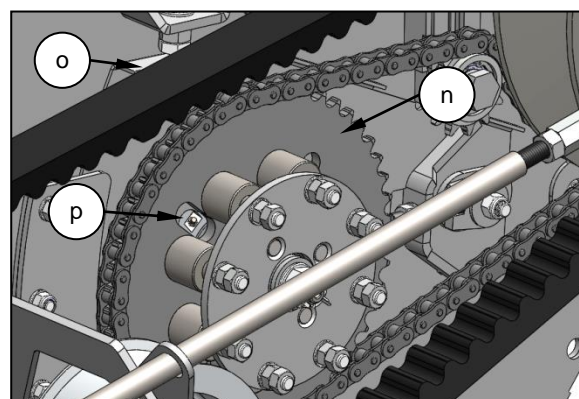
6. Kumštelio sekiklio guoliai (tik CVS ir RVS)

Ant rotoriaus kintamo greičio skriemulio yra trys kumštelio kreiptuvo guoliai. Sukti skriemulį, kad pasiektumėte visus tris tepalus m punkte.




7. Kairysis sraigto guolis.

Kairysis sraigto guolis yra už sraigto sankabos (n). Sukite sraigto sankabą sukdami pavaros diržą (o), kol viena iš prieigos angų susilygiuos su guolio tepimo tašku (p).



 **Uždėkite visas apsaugas**

8. Rotoriaus rutulinė mova (tik mašinoms su dviem rotoriais).

 **Iki galo pakelkite derliaus nuėmimo pjaunamąją ir įjunkite kombaino tiektuvo korpuso cilindro užraktą**

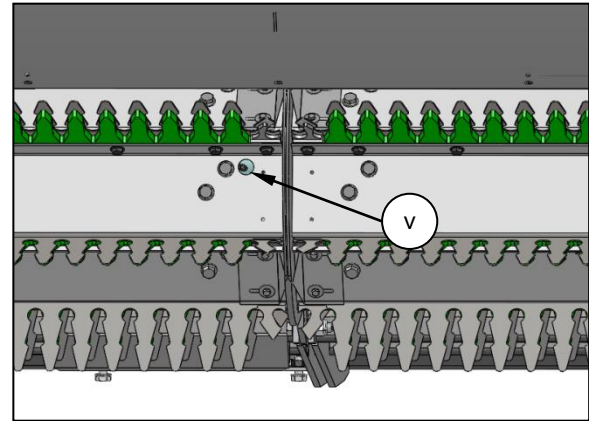
 **Pakelkite javų kreiptuvą ir įjunkite saugos stabdiklį**

 **Sustabdykite mašiną ir atlikite saugaus sustabdymo procedūrą**



Tepimo taškas yra kairiajame dešiniojo šlifavimo rotorius gale. Sukite išpylimo rotorių, kol bus matomas tepimo angos kamštis (v). Išimkite kamštį ir laisvai suteptkite rutulinę movą.

Vėl uždėkite tepalo angos kamštį.



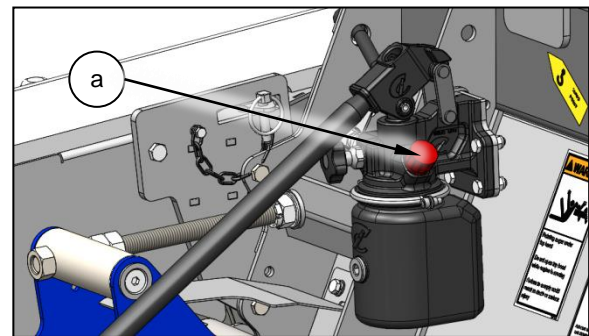
## 10.5 HIDRAULINIS RANKINIS SIURBLYS

Hidraulinis rankinis siurblys (naudojamas viršutiniam gaubtui pakelti ir nuleisti) yra galinėje kairėje derliaus nuėmimo pjaunamosios pusėje.

**⚠ Sustabdykite mašiną ir atlikite saugaus sustabdymo procedūrą**

Kartais alyvos rezervuarą reikės papildyti alyva. Pripildydami rezervuarą įsitinkite, kad viršutinis gaubtas visiškai nuleistas, nuimkite raudoną alyvos įpylimo angos dangtelį (a) ir užpildykite per įpylimo angą.

Uždėkite alyvos įpylimo angos dangtelį.



Rankinis siurblys Talpa	Litrai	Pintos	Galonai	Kvartos
	1,00	1,76 UK 2,11 USA	0,22 UK 0,26 USA	0,88 UK 1,06 USA

Naudokite 46 W hidraulinę alyvą, VISAĖ EQUIVIS ZS 46 arba analogišką.

Prieš sandėliuojant derliaus nuėmimo pjaunamąją ne sezono metu, reikia atlikti toliau aprašytą procedūrą, kad mašina būtų išsaugota ir apsaugota.



### Informacijos apie nelaimingų atsitikimų prevenciją žr. 2.15 skirsnyje

1. Jei nuimate derliaus nuėmimo pjaunamąją nuo kombaino, prilaikykite ją ant priekabos arba ant tvirto lygaus paviršiaus naudodami pjaunamosios stovus.
2. Mašinose su CVS ir RVS sumažinkite rotorius greitį iki mažiausio, kad sumažėtų diržo įtempimas; žr. 8.1.4 skirsnį.



### Sustabdykite mašiną ir atlikite saugaus sustabdymo procedūrą



Iki galo pakelkite nuėmimo įrenginio pjaunamąją ir užfiksuokite kombaino tiektuvo korpuso cilindro užraktą arba nuleiskite nuėmimo įrenginio pjaunamąją ant žemės.



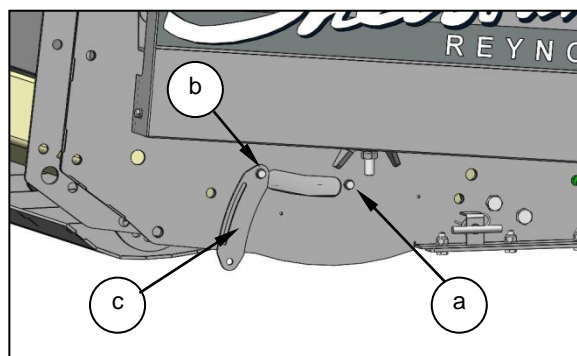
### Pakelkite javų kreiptuvą ir įjunkite saugos stabdiklį

3. Kruopščiai nuvalykite pjaunamosios vidų ir išorę, nes ant mašinos likę pelai, šiaudai, grūdai ir nešvarumai patrauks drėgmę ir sukels koroziją bei pritrauks graužikus.

Norint visiškai išvalyti sraigto lovį, abiejuose pjaunamosios galuose galima atidaryti dengiamąsias plokštes.

Norėdami tai padaryti, išimkite vieną tvirtinimo varžtą (a) ir atlaisvinkite kitą tvirtinimo varžtą (b), kad dengiamoji plokštė (c) galėtų pasukti žemyn. Uždėkite tvirtinimo varžtą (a).

Užtikrinkite, kad nuvalytos dengiamosios plokštės būtų vėl uždėtos.



4. Nuvalykite ir sutepkite sraigto pavaros grandinę.
5. Išmontuokite sraigto slydimo sankabą, patikrinkite ir išvalykite prieš surinkdami. Gali reikėti pakeisti sraigto sankabos plokštes; žr. 9.1 skyrių. Surenkant iš naujo, palikite spyruokles atlaisvintas, kad jas būtų galima laikyti.
6. CVPD ir RSD įrenginiuose pavarų dėžė sukama iki galo į priekį, kad būtų pašalintas diržų įtempimas; žr. 9.4 skirsnį.
7. Kruopščiai sutepkite mašiną, kaip aprašyta šio vadovo skyriuje apie tepimą; žr. 10 skyrių.
8. Padenkite visas ryškias dalis dažais arba antikoroziniais konservantais, kad juos apsaugotumėte.

**PASTABA.** Ant plastikinio pagrindo pirštų nedėkite alyvos, dažų, konservantų ir pan., nes jie gali būti pažeisti.

9. Iki galo nuleiskite javų kreiptuvą.

10. Pjaunamąją laikykite sausoje vietoje, apsaugotoje nuo oro sąlygų ir graužikų. Abu viršutinės sijos (d) galus gali tekti užblokuoti, kad būtų išvengta graužikų ir kad jie nesugadintų sijoje esančių laidų.

